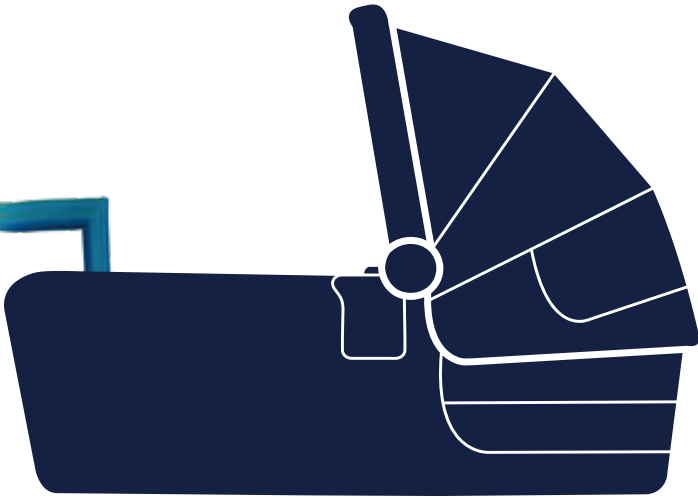


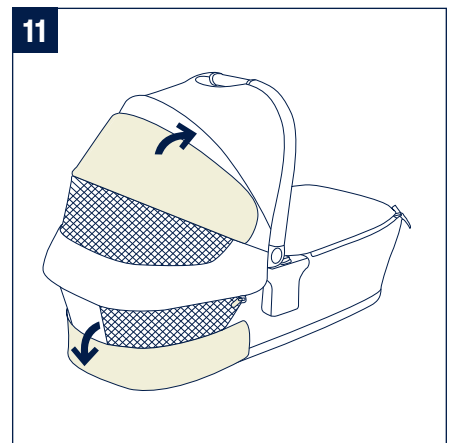
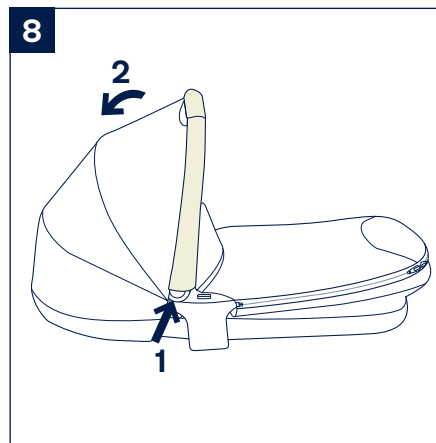
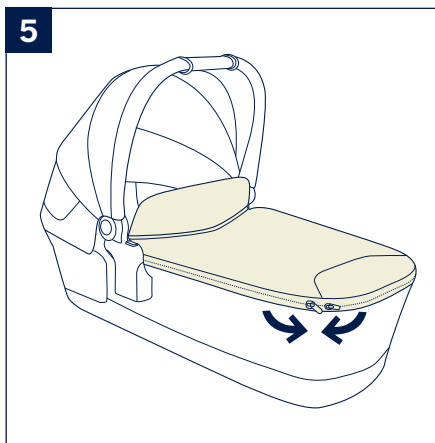
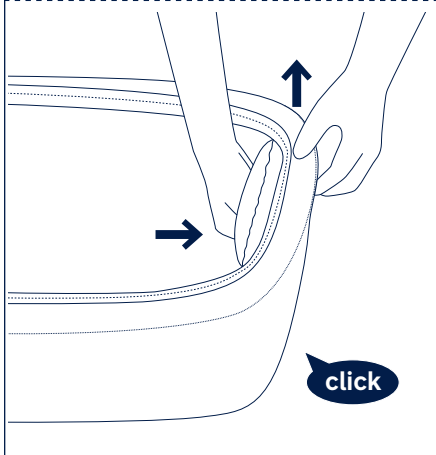
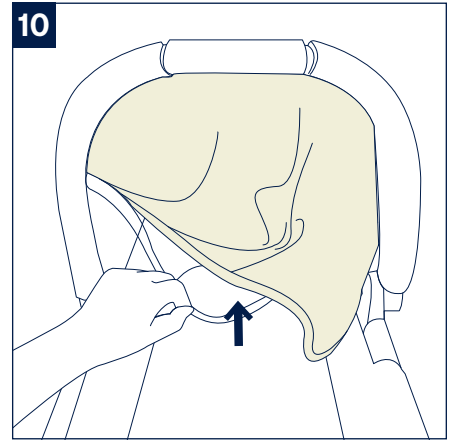
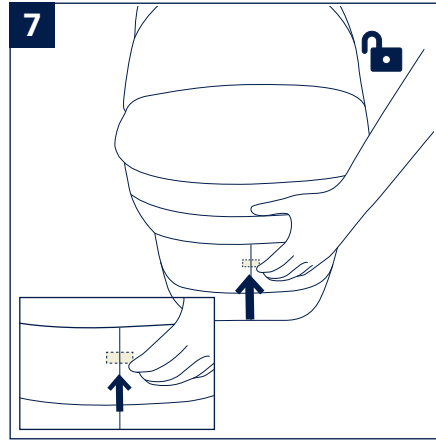
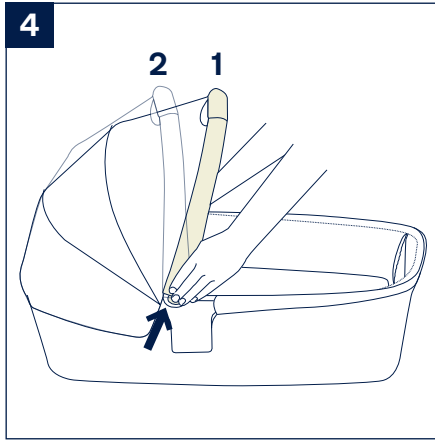
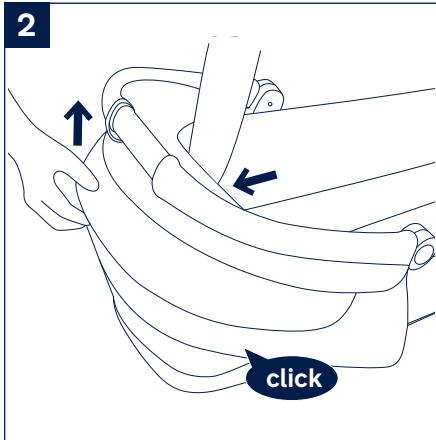
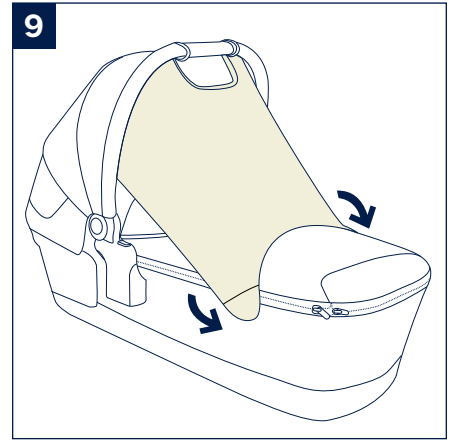
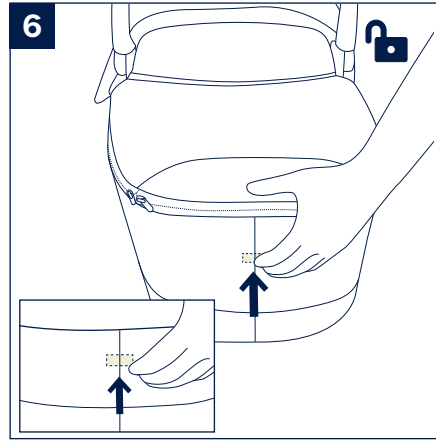
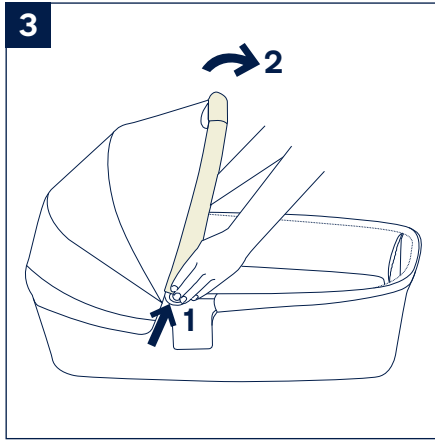
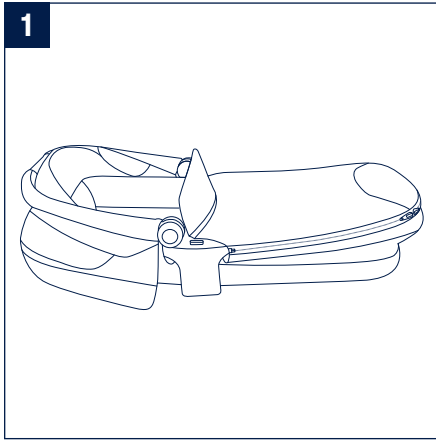
IM-000974C

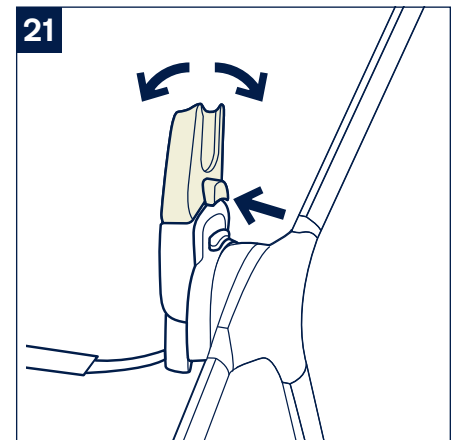
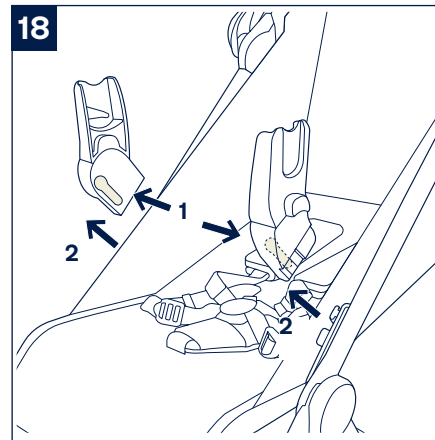
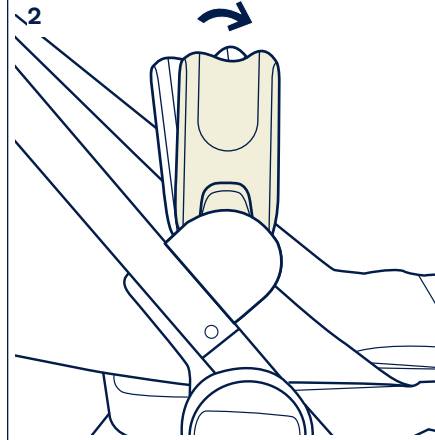
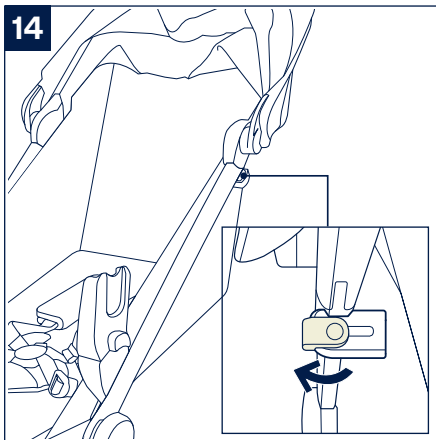
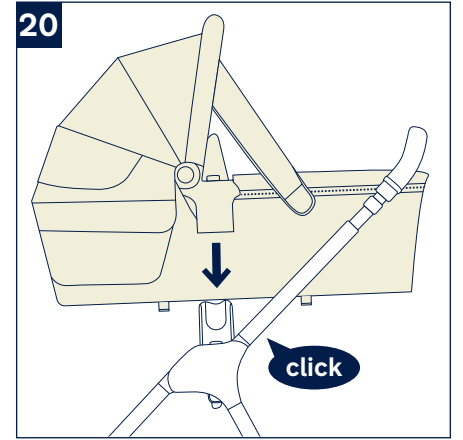
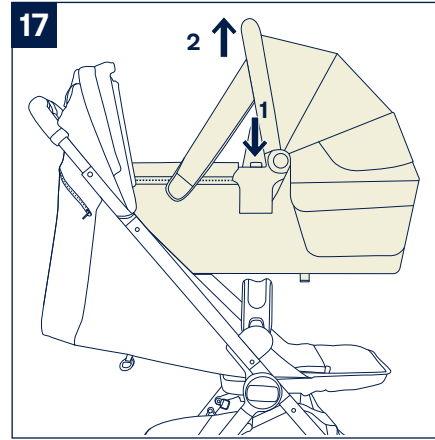
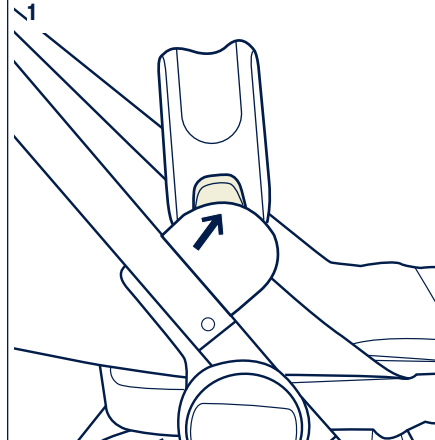
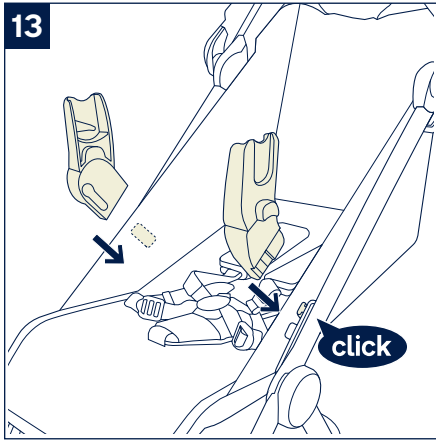
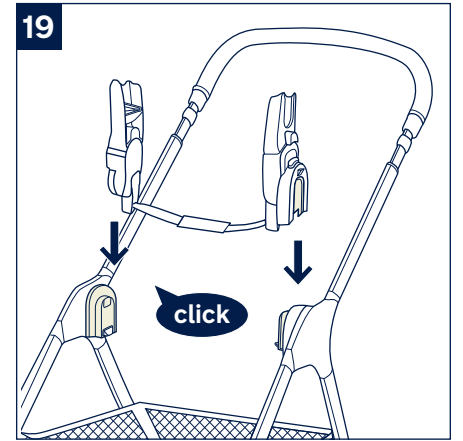
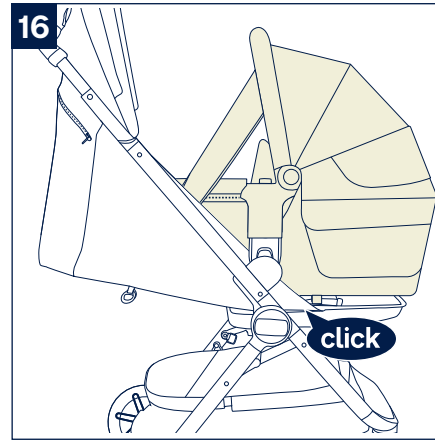
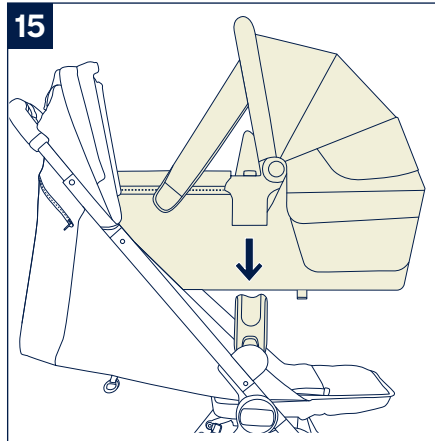
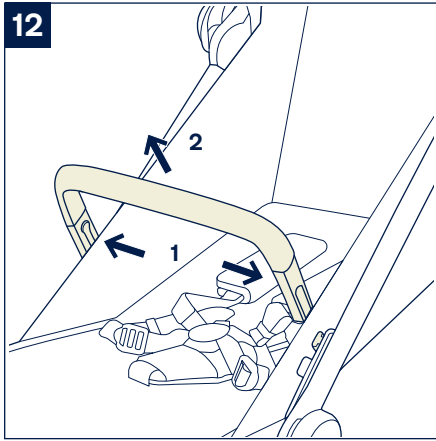
lytl™



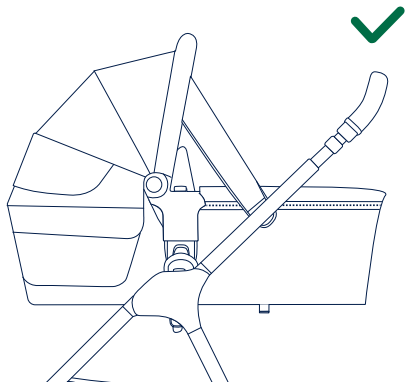
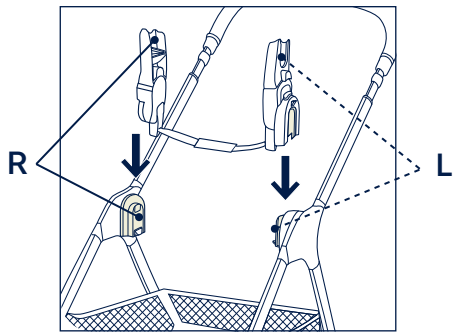
nuna®

**IMPORTANT -
READ THE INSTRUCTIONS
CAREFULLY BEFORE USE AND
KEEP FOR FUTURE REFERENCE.**





22



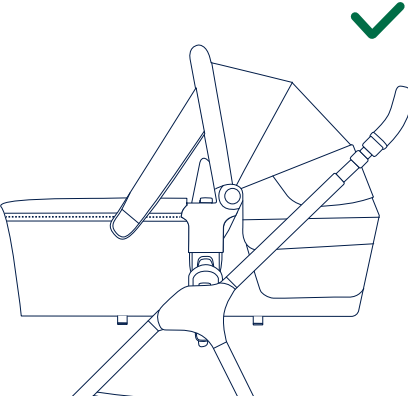
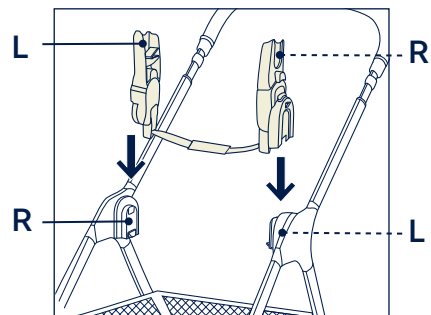
26



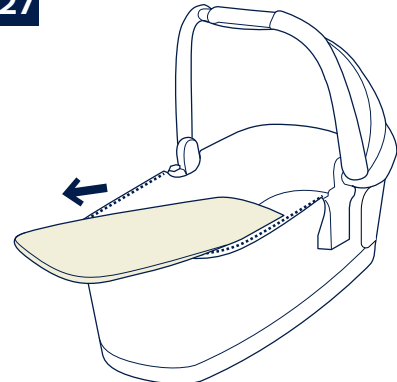
29



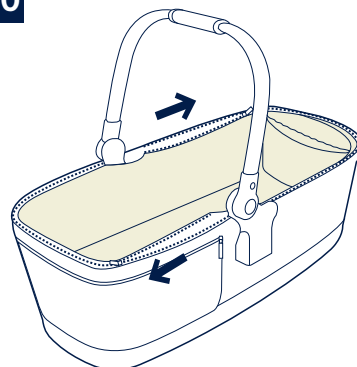
23



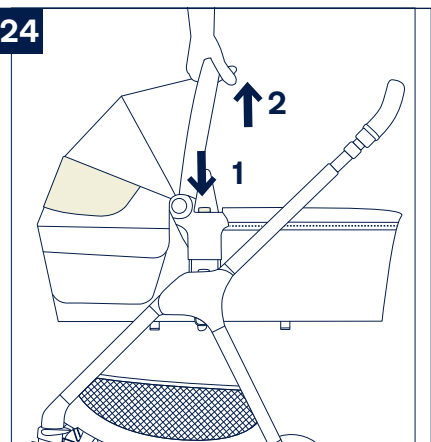
27



30



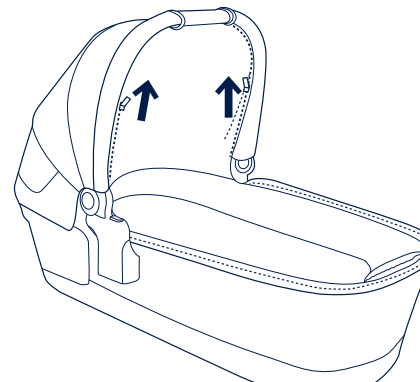
24



25



28



Designed
around your life



Contents

Product Information	3
Warranty	
Contact	
Child Usage Requirements	3
Warning	3
Parts List	6
Product Set Up	7
Product Use	7
Cleaning and Maintenance	8
Français (FR)	9
Deutsch (DE)	15
Nederlands (NL)	21
Italiano (IT)	27
Español (ES)	33
Português (PT)	39
Polski (PL)	45
Česky (CZ)	51
Slovenčina (SK)	57
Hrvatski (HR)	63
Slovenščina (SL)	69
Русский (RU)	75
Norsk (NO)	81
Svenska (SV)	87
Suomi (FI)	93
Dansk (DK)	99
Română (RO)	105
Ελληνικά (EL)	111
Türkçe (TR)	117
Hungarian (HU)	123
۱۳۰	
عربي (AR)	135
繁中	135
简中	139

Product Information

Model Number: _____

Manufactured Date: _____

Warranty

We have purposely designed our high-quality products so that they can grow with both your child and your family. Because we stand by our product, our gear is covered by a custom warranty per product, starting from the day it was purchased. Please have the proof of purchase, model number and manufactured date available when you contact us.

For warranty information please visit:
www.nunababy.com
Click the "Warranty" link on the homepage.

Contact

For replacement parts, service, or additional warranty questions, please contact our customer service department.

info@nunababy.com
www.nunababy.com

In the United Kingdom:
infouk@nunababy.com
www.nunababy.com

NUNA International B.V.
Van der Valk Boumanweg 178 C
2352JD Leiderdorp
The Netherlands

Child Usage Requirements

This carry cot is suitable for use with children who meet the following requirements:

Weight: Up to 9 kg
Height: 68.5 cm

WARNING

Failure to follow these warnings and the instructions could result in serious injury or death.

Any damage caused by the use of accessories not supplied by Nuna will not be covered in terms of warranty.

A child's safety is your responsibility.

Be aware of the risk of open fire or other source of strong heat, such as electric bar fires, gas fires, etc., in the near vicinity of carry cot.

Before carrying or lifting, make sure that the handle is in the correct position of use.

Check that the attachment devices are correctly engaged before use.

Ensure that all the locking devices are engaged before use.

Keep small parts away from children as they pose a choking hazard.

Only use on a firm, horizontal level and dry surface.

Overloading, incorrect folding, and the use of accessories e.g. child seats, bag hooks, rain covers, buggy boards, etc... other than those approved by Nuna may damage or make carry cot unsafe.

The carry cot is NOT to be used for long term sleeping.

The carry cot is not suitable for running or skating.

The carry cot is only suitable for a child who cannot sit up unaided, roll over and cannot push itself up on its hands and knees.
Maximum weight of the child: 9kg.

The handle and the bottom should be inspected regularly for signs of damage and wear.

The head of the child in the carry cot should never be lower than the body.

To avoid any danger of suffocation, remove all plastic covers before using this item and destroy or keep away from babies and children.

To avoid injury ensure that your child is kept away when unfolding and folding the carry cot.

DO NOT leave the child unattended.

DO NOT store the carry cot in a damp place. Always allow the fabric to dry naturally away from direct heat.

DO NOT carry additional children, goods, accessories in or on the carry cot except as permitted in this leaflet. They may cause the carry cot to become unstable.

DO NOT use or add any mattress other than the one supplied with the carry cot by Nuna.

DO NOT let the child play with the carry cot.

DO NOT use the carry cot if any part of the carry cot is broken, torn or missing.

DO NOT let other children play unattended near the carry cot.

DO NOT place the carry cot near an open fire or other source of strong heat.

NEVER use the carry cot on a stand.

NEVER place the child with their head at the foot end of the carry cot.

NEVER leave a child in the carry cot when ascending or descending stairs or escalators, or when traveling on other forms of transport.

NEVER carry more than one child at a time in the carry cot. **USE** original Nuna parts and accessories only.

USE ONLY replacement parts supplied or approved by Nuna.

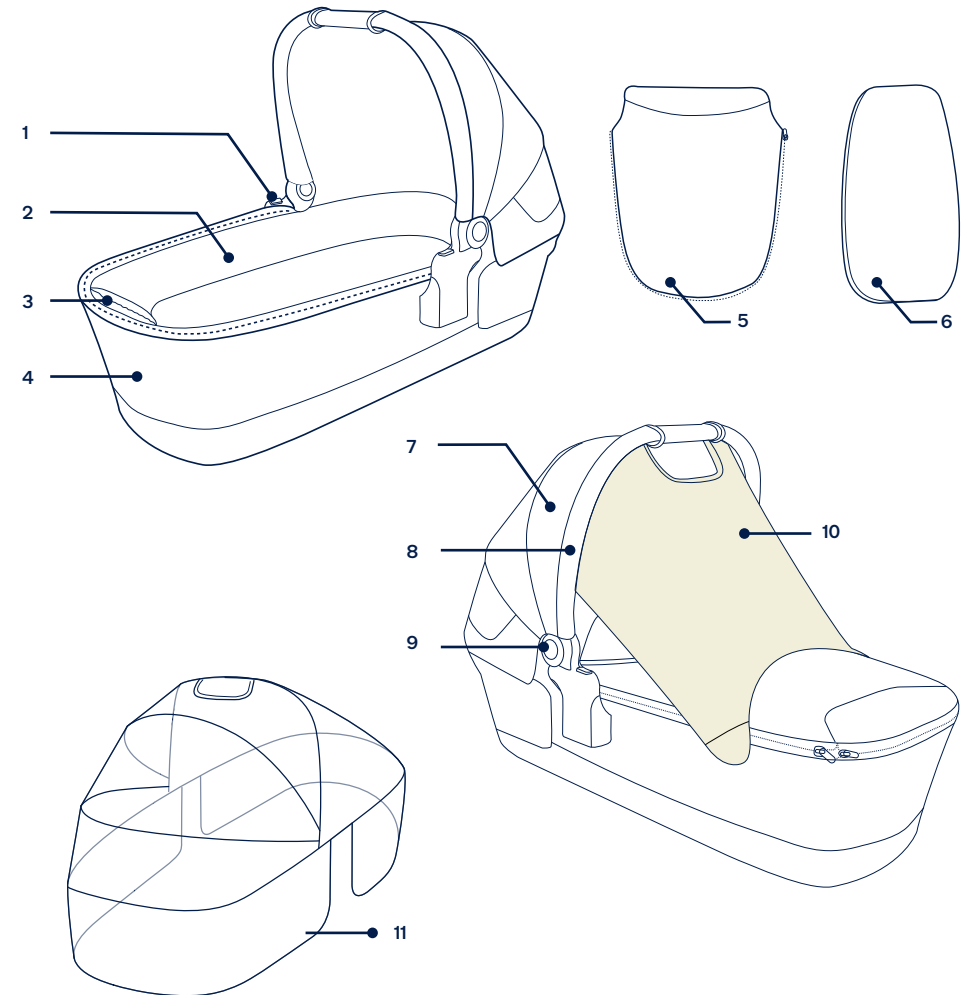
WARNING Any load attached to the handle or canopy affects the stability of the carry cot.

Parts List

Make sure all parts are available before assembly.

If any part is missing, please contact local retailer. No tools are required for assembly.

- | | | | |
|---|---------------------------------------|----|--------------------------|
| 1 | Carry Cot Release Button | 7 | Canopy |
| 2 | Carry Cot Lining | 8 | Handle |
| 3 | Accessory Bag (maximum load = 1.3 kg) | 9 | Handle Adjustment Button |
| 4 | Carry Cot | 10 | Dream Drape™ |
| 5 | Carry Cot Cover (style may vary) | 11 | Rain Cover |
| 6 | Mattress Pad | | |



Product Set Up

- 1 - Take the carry cot out. (1)
- 2 - A “click” sound means the support mount is attached completely. (2)
- 3 - Pull up the canopy as illustrated while pressing the buttons on both sides. (3)
- 4 - Check to make sure the handle is secure before placing the child in the carry cot. (4)-1
 - ! Make sure that the handle is in the correct position of use before carrying or lifting.
 - ! Mattress cover can easily be removed to wash.
- 5 - Attach the cover to the carry cot with zippers on either side. (5)
- 6 - To fold the carry cot, release the support mounts (6)(7) and fold the canopy while pressing the handle adjustment button. (8)

Product Use

Canopy

- 1 - To use the dream drape™, secure it to the two sides of carry cot with magnets. (9)

Store the dream drape™ under the canopy when not in use. (10)
- 2 - Fold the rear panel of the canopy up, and the rear panel of the carry cot down for more ventilation. (11)

Carry Cot Attachment on Stroller or Stroller Frame

The TRVL Adapter used with TRVL for attaching LYTL carry cot.

- 1 - To remove the armbar, press the armbar release buttons, and lift the armbar up. (12)
- 2 - To attach the adapters, place the post adapters on the seat mounts. A “click” sound means the adapters are attached. (13)
- 3 - To open the infant carrier lock, slide the latch out (14).
- 4 - To attach carry cot, place the carry cot on the post adapters. A “click” sound means the carry cot is attached. (15)(16)
 - ! The carry cot angle can be adjusted with our adjustable adapters. (15)
- 5 - To remove the carry cot, press the release buttons on the side of the carry cot (17)-1 and lift up (17)-2.
- 6 - To remove the adapters, press the adapter release buttons (18)-1 and lift up (18)-2.
 - ! Remove the carry cot before folding.

The post adapters used with TRIV next and IXXA for attaching LYTL carry cot.

- 1 - Secure the post adapters on the stroller seat mounts. A “click” sound means the post adapters are attached. (19)
- 2 - Place the carry cot down until it latches into place. The carry cot is securely attached with a positive “click”. (20)
 - ! ALWAYS remove the stroller seat before using the carry cot.
 - ! DO NOT fold the stroller when the carry cot is still attached.
- 3 - The carry cot angle can be adjusted with our adjustable adapters. (21)
- 4 - When used with rear facing, the letters on the post adapters are the same as those on the frame plastic. (22)
- 5 - When used with front facing, the letters on the post adapters are opposite to those on the frame plastic. (23)
- 6 - To remove the carry cot, press the release buttons (24)-1 and lift up (24)-2.

Rain Cover

To use the rain cover, place it over the carry cot. (25)

- ! ALWAYS check ventilation when the rain cover is on the product.
- ! ALWAYS check that the rain cover has been cleaned and dried before folding.

Soft Goods Removal

- 1 - Unzip the carry cot cover to remove it. (26)
- 2 - Take out the mattress pad and remove the cover. (27)
- 3 - To remove the canopy, unzip the zippers on both sides (28) and then the zipper under canopy (29).

Pull the dream drape™ out so the zippers are more visible.

The canopy is not removable on certain models.
- 4 - To remove the carry cot lining. Unzip the zippers on the carry cot. (30)

Cleaning and Maintenance

Clean the frame, plastic parts, and fabric with a damp cloth, but do not use abrasives or bleach. Do not use silicon lubricants as they will attract dirt and grime. Do not store the carry cot in a damp place.

To ensure long-lasting use, wipe this product off with a soft, absorbent cloth after using it in rainy weather and before storing away.

Refer to the care labels attached to the soft goods for washing and drying instructions.

It is normal for fabric to color from sunlight and to show wear and tear after a long period of use, even when used normally.

For reasons of safety, only use original Nuna parts.

Check regularly if everything functions properly. If any parts are torn, broken, or missing, stop using this product.

IMPORTANT - LISEZ ATTENTIVEMENT LES INSTRUCTIONS AVANT UTILISATION ET CONSERVEZ-LES POUR CONSULTATION ULTÉRIEURE.

Informations sur le produit

Numéro de modèle: _____

Date de fabrication: _____

Garantie

Nous avons conçu spécialement nos produits de haute qualité afin qu'ils puissent accompagner le développement de votre enfant et de votre famille. Nous soutenons notre produit en couvrant notre matériel par une garantie personnalisée, commençant le jour de son achat. Veuillez disposer de la preuve d'achat, du numéro de modèle et de la date de fabrication lorsque vous nous contactez.

Pour des informations sur la garantie, veuillez vous rendre sur le site suivant :

www.nunababy.com

Cliquez sur le lien « Garantie » dans la page d'accueil.

Contact

Pour des demandes de pièces de rechange, de service ou des questions supplémentaires sur la garantie, veuillez contacter notre service client.

info@nunababy.com

www.nunababy.com

Exigences d'utilisation avec un enfant

Cette nacelle est adaptée aux enfants répondant aux exigences suivantes :

Poids : Jusqu'à 9 kg

Taille : 68,5 cm

AVERTISSEMENT

Ne pas suivre ces avertissements et les instructions peut conduire à de sérieuses blessures ou la mort.

Tout dommage causé par l'utilisation d'accessoires non fournis par Nuna ne seront pas couverts en termes de garantie.

La sécurité de votre enfant est de votre responsabilité.

Faites attention aux risques présentés par les feux ouverts ou d'autres sources de chaleur intense, telles que les feux électriques, les gaz combustibles, etc. à proximité immédiate de la nacelle.

Avant de transporter ou de soulever, assurez-vous que la poignée est dans la bonne position d'utilisation.

Vérifiez que les dispositifs de fixation sont correctement enclenchés avant utilisation.

Assurez-vous que tous les dispositifs de verrouillage sont enclenchés avant utilisation.

Gardez les petites pièces à l'écart des enfants car elles présentent des risques d'étouffement.

Utilisez uniquement sur une surface ferme, horizontale et sèche.

Une surcharge, un pliage incorrect et l'utilisation d'accessoires tels que des sièges enfants, des crochets pour sacs, des housses de pluie, des marche-pieds, etc. autres que ceux approuvés par Nuna peuvent endommager ou compromettre la sécurité de la nacelle.

La nacelle ne doit **PAS** être utilisée pour le sommeil prolongé.

La nacelle n'est pas adaptée à la course ou au patinage.

La nacelle est uniquement adaptée aux enfants qui ne parviennent pas à s'asseoir, se retourner ou se dresser sur leurs mains et genoux sans assistance. Poids maximum de l'enfant : 9 kg.

La poignée et la partie inférieure doivent être inspectées régulièrement pour rechercher des signes de dommages et d'usure.

La tête de l'enfant dans la nacelle ne doit jamais être plus basse que le corps.

Pour éviter tout risque de suffocation, retirez toutes les protections en plastique avant d'utiliser ce produit et détruisez-les ou conservez-les hors de portée des bébés et des enfants.

Pour éviter les blessures, assurez-vous que votre enfant est tenu à l'écart lors du dépliage et du pliage de la nacelle.

Ne laissez pas l'enfant sans surveillance.

NE CONSERVEZ PAS la nacelle dans un endroit humide. Laissez toujours sécher naturellement le tissu à l'écart des sources directes de chaleur.

NE TRANSPORTEZ PAS d'enfants, de biens ou d'accessoires supplémentaires dans ou sur la nacelle, à l'exception des autorisations de ce livret. Ils pourraient rendre la nacelle instable.

N'UTILISEZ PAS ou n'ajoutez pas de matelas autre que celui fourni avec la nacelle par Nuna.

Ne laissez pas l'enfant jouer avec la nacelle.

N'utilisez pas la nacelle si une pièce de la nacelle est cassée, abimée ou manquante.

Ne laissez pas d'autres enfants jouer sans surveillance à proximité de la nacelle.

Ne pas placer la nacelle près d'un feu ouvert ou d'une quelconque autre source de forte chaleur.

N'utilisez jamais cette nacelle sur un socle.

NE PLACEZ JAMAIS l'enfant avec la tête à l'extrémité côté pieds de la nacelle.

Ne laissez JAMAIS un enfant dans la nacelle lorsque vous empruntez des escaliers ou des escalators, ou lorsque vous vous déplacez avec un moyen de transport.

Ne transportez jamais plus d'un enfant à la fois dans la nacelle. Utilisez uniquement des pièces et des accessoires Nuna d'origine.

Utilisez uniquement les pièces de rechange fournies ou approuvées par Nuna.

AVERTISSEMENT Toute charge attachée à la poignée ou à la voilure affecte la stabilité de la nacelle.

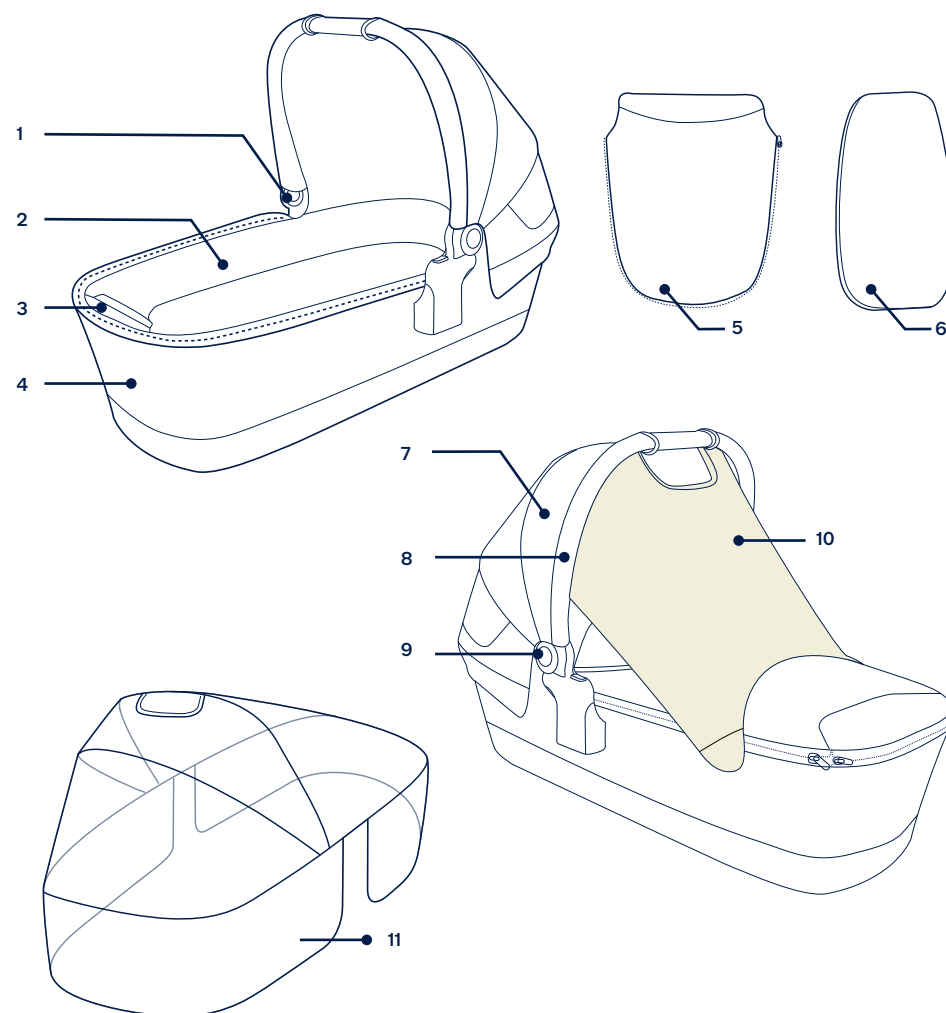
AVERTISSEMENT: Cet article convient pour un enfant qui ne sait pas s'asseoir seul.

AVERTISSEMENT: Ne pas utiliser si l'un des éléments du couffin est cassé, déchiré ou manquant.

Liste des pièces

Assurez-vous que toutes les pièces sont présentes avant le montage. Si une pièce est manquante, contactez votre revendeur local. Le montage ne nécessite aucun outil.

- | | | | |
|---|---|----|---------------------------------|
| 1 | Bouton de déverrouillage de la nacelle | 7 | Voilure |
| 2 | Revêtement de la nacelle | 8 | Poignée |
| 3 | Sac d'accessoires (poids maximum = 1,3 kg) | 9 | Bouton de réglage de la poignée |
| 4 | Nacelle | 10 | Dream Drape™ |
| 5 | Couverture de la nacelle (le style peut varier) | 11 | Housse de pluie |
| 6 | Coussin de matelas | | |



Installation du produit

- 1 - Sortez la nacelle. (1)
 - 2 - Un son « clic » signifie que le support est fixé correctement. (2)
 - 3 - Tirez la voilure comme indiqué out en appuyant sur les boutons des deux côtés. (3)
 - 4 - Vérifiez que la poignée de transport est bien fixée avant de placer l'enfant dans la nacelle. (4)-1
- ! Assurez-vous que la poignée est dans la bonne position d'utilisation avant de porter ou de soulever la nacelle.
- ! La couverture du matelas peut être retirée et lavée facilement.
- 5 - Fixez la couverture sur la nacelle à l'aide des fermetures éclair de chaque côté. (5)
 - 6 - Pour plier la nacelle, relâchez les supports de montage (6)(7) et repliez la voilure tout en appuyant sur le bouton de réglage de la poignée. (8)

Utilisation du produit

Voilure

- 1 - Avant d'utiliser le dream drape™, fixez-le sur les deux côtés de la nacelle à l'aide des aimants. (9)
Rangez le dream drape™ sous la voilure lorsque vous ne l'utilisez pas. (10)
- 2 - Pour une meilleure ventilation, rabattez le panneau arrière de la voilure vers le haut pour faire apparaître la fenêtre de la voilure. (11)

Fixation de la nacelle sur le châssis d'une poussette

L'adaptateur TRVL utilisé avec TRVL pour attacher la nacelle LYTL.

- 1 - Pour retirer la barre de support, appuyez sur les boutons d'ouverture de la barre de support et soulevez la barre de support vers le haut. (12)
- 2 - Pour fixer les adaptateurs des éléments de support, placez les adaptateurs des éléments de support sur les montants de siège. Vous entendrez un « clic » signifiant que les adaptateurs des éléments de support sont fixés. (13)
- 3 - Pour ouvrir le verrouillage du porte-bébé, faites glisser le loquet vers l'extérieur (14).

- 4 - Pour fixer la nacelle, placez la nacelle sur les adaptateurs des éléments de support. Vous entendrez un « clic » signifiant que la nacelle est fixée. (15)(16)
- ! L'angle de la nacelle peut être ajusté avec nos adaptateurs réglables. (15)
- 5 - Pour retirer la nacelle, appuyez sur les boutons de déverrouillage sur le côté de la nacelle (17)-1 et soulevez (17)-2.
 - 6 - Pour enlever les adaptateurs des éléments de support, tirez sur les boutons de déverrouillage des adaptateurs (18)-1 et soulevez (18)-2.
- ! Retirez le berceau avant de plier la poussette.

Les adaptateurs de barre utilisés avec TRIV next et IXXA pour attacher la nacelle LYTL.

- 1 - Pour fixer les adaptateurs des éléments de support, placez les adaptateurs des éléments de support sur les montants de siège. Vous entendrez un « clic » signifiant que les adaptateurs des éléments de support sont fixés. (19)
 - 2 - Placez la nacelle en bas jusqu'à ce qu'elle s'enclenche en place. La nacelle est solidement fixée avec un « clic » positif. (20)
- ! Retirez TOUJOURS le siège de la poussette avant d'utiliser la nacelle.
- ! **NE PAS** plier la poussette tant que la nacelle est installée dessus.
- 3 - L'angle de la nacelle peut être ajusté avec nos adaptateurs réglables. (21)
 - 4 - En cas d'utilisation face à l'arrière, les lettres sur les adaptateurs des barres seront les mêmes que celles sur le cadre en plastique. (22)
 - 5 - En cas d'utilisation face à l'avant, les lettres sur les adaptateurs des barres seront inversée par rapport à celles sur le cadre en plastique. (23)
 - 6 - Pour retirer la nacelle, appuyez sur les boutons de déverrouillage (24)-1 et soulevez (24)-2.

Housse anti-pluie

Pour utiliser la housse anti-pluie, placez-la au-dessus de la nacelle. (25)

- ! Vérifiez TOUJOURS qu'il y a une ventilation appropriée, surtout lorsqu'il fait chaud, lorsque la housse anti-pluie est placée sur le produit.
- ! Vérifiez TOUJOURS que la housse anti-pluie a été nettoyée et séchée avant de la replier.

Retrait des parties souples

- 1 - Dézippez la housse de la nacelle pour l'enlever. (26)
- 2 - Sortez le coussin de matelas et retirez la housse. (27)
- 3 - Pour retirer la voilure, veuillez dézipper les fermetures éclair des deux côtés (28) puis la fermeture éclair sous la voilure (29).
Tirez le Dream Drape™ jusqu'à ce que les fermetures éclair soient mieux visibles.
La voilure ne peut pas être détachée sur certains modèles.
- 4 - Pour enlever le revêtement de la nacelle. Dézippez les fermetures éclair de la nacelle. (30)

Nettoyage et maintenance

Nettoyez le cadre, les pièces en plastique et le tissu à l'aide d'un chiffon humide, mais n'utilisez pas de produits abrasifs ou d'eau de Javel. N'utilisez pas de lubrifiants à base de silicone car ils attirent la saleté et la crasse. Ne conservez pas la nacelle dans un endroit humide.

Pour garantir une longue durée d'utilisation, essayez ce produit avec un chiffon doux et absorbant après l'avoir utilisé par temps pluvieux et avant de le ranger.

Consultez les étiquettes d'entretien apposées sur les pièces souples pour obtenir les instructions de lavage et de séchage.

La coloration du tissu exposé au soleil est normale, tout comme les signes d'usure et de déchirement après une longue période d'utilisation, même normale.

Pour des raisons de sécurité, n'utilisez que les pièces Nuna d'origine.

Contrôlez régulièrement que tout fonctionne correctement. Si des pièces sont déchirées, cassées ou manquantes, arrêtez d'utiliser ce produit.

WICHTIG - LESEN SIE DIE ANWEISUNGEN VOR DER BENUTZUNG AUFMERKSAM DURCH, BEWAHREN SIE SIE ZUM KÜNFTIGEN NACHSCHLAGEN AUF.

Produktdaten

Modellnummer: _____

Fertigungsdatum: _____

Garantie

Wir haben unsere hochwertigen Produkte so entwickelt, dass Sie mit Ihrem Kind und Ihrer Familie wachsen. Da wir uns durch unsere Produkte hervorheben, ist unser Sortiment je nach Produkt durch eine angepasste Garantie ab Kaufdatum abgedeckt. Bitte halten Sie bei Kontaktaufnahme mit uns Kaufbeleg, Modellnummer und Fertigungsdatum bereit.

Garantieinformationen finden Sie unter:

www.nunababy.com

Klicken Sie auf der Startseite auf den „Garantie“-Link.

Kontakt

Wenden Sie sich für Ersatzteile, Service und weitere Garantiefragen an unseren Kundendienst.

info@nunababy.com

www.nunababy.com

Anforderungen an die Nutzung mit Kind

Dieser Babykorb eignet sich für Kinder, die folgende Anforderungen erfüllen:

Gewicht: Bis zu 9 kg

Höhe: 68,5 cm

WARNHINW- EISE

**Nichtbeachtung dieser
Warnungen und Anweisungen
könnte zu schweren oder sogar
tödlichen Verletzungen führen.**

Jegliche durch den Einsatz von
Zubehörteilen, die nicht von
Nuna bereitgestellt wurden,
verursachten Schäden werden
nicht durch die Garantie
abgedeckt.

Die Sicherheit des Kindes liegt
in Ihrer Verantwortung.

Beachten Sie die Gefahr
von offenem Feuer und
anderen Hitzequellen wie
eingeschalteten Elektro- und
Gasherden etc. in der Nähe des
Babykorbs.

Stellen Sie vor dem Tragen oder Anheben sicher, dass der Griff
richtig ausgerichtet ist.

Prüfen Sie vor der Benutzung, ob die Befestigungsvorrichtungen
richtig eingerastet sind.

Stellen Sie vor der Benutzung sicher, dass alle Verriegelungen
eingerastet sind.

Halten Sie Kleinteile von Kindern fern; es besteht
Verschluckungsgefahr.

Nur auf einem festen, ebenerdigen und trockenen Untergrund
verwenden.

Überlastung, falsches Aufklappen und der Einsatz
von Zubehörteilen wie Kindersitzen, Taschenhaken,
Regenschutzabdeckungen, Buggyhalterungen etc., die nicht von
Nuna zugelassen sind, können den Babykorb beschädigen und
Gefahren verursachen.

Der Babykorb eignet sich **NICHT** für längeres Schlafen.

Der Babykorb eignet sich nicht zum Jogging oder Skating.

Der Babykorb eignet sich nur für Kinder, die nicht selbstständig
sitzen, sich drehen und/oder mit Händen und Knien abstützen
können. Maximalgewicht des Kindes: 9 kg.

Griff und Unterseite sollten regelmäßig auf Beschädigungen und
Abnutzungserscheinungen geprüft werden.

Der Kopf des Kindes im Babykorb sollte niemals tiefer liegen als
der Körper.

Vermeiden Sie Erstickungsgefahr, indem Sie vor Benutzung
des Produktes sämtliche Kunststoffabdeckungen entfernen
und zerstören oder außerhalb der Reichweite von Kindern
aufbewahren.

Halten Sie Ihr Kind zur Vermeidung von Verletzungen in
sicherem Abstand, während Sie diesen Babykorb auf- und
zusammenklappen.

LASSEN SIE Ihr Kind nicht unbeaufsichtigt.

Bewahren Sie den Babykorb nicht an einem feuchten Ort auf.
Lassen Sie die Textilien immer auf natürliche Weise trocknen, ohne
direkte Hitzeeinwirkung.

Transportieren Sie keine zusätzlichen Kinder, Waren, Zubehörteile in oder auf diesem Babykorb, sofern dies in dieser Anleitung nicht erlaubt ist. Andernfalls kann der Babykorb instabil werden.

Verwenden Sie nur die mit der Babykorb gelieferte Matratze; fügen Sie keine weitere Matratze von Nuna hinzu.

Lassen Sie das Kind **NICHT** in der Nähe des Babykorbs spielen.

Babyschale **NICHT** in die Nähe von offenem Feuer oder anderen Hitzequellen stellen.

Verwenden Sie den Babykorb **NICHT**, wenn ein Teil des Babykorbs gebrochen oder verschlissen ist bzw. fehlt.

Lassen Sie andere Kinder **NICHT** unbeaufsichtigt in der Nähe des Babykorbs spielen.

Verwenden Sie den Babykorb **NIEMALS** mit einem Gestell.

Legen Sie das Kind **NIEMALS** mit dem Kopf zum Fußende in den Babykorb.

Lassen Sie Kinder **NIEMALS** im Babykorb, während Sie Treppen oder Rolltreppen bzw. andere Transportmöglichkeiten nutzen.

Tragen Sie **NIEMALS** mehr als ein Kind gleichzeitig im Babykorb. Verwenden Sie nur Originalteile und -zubehör von Nuna.

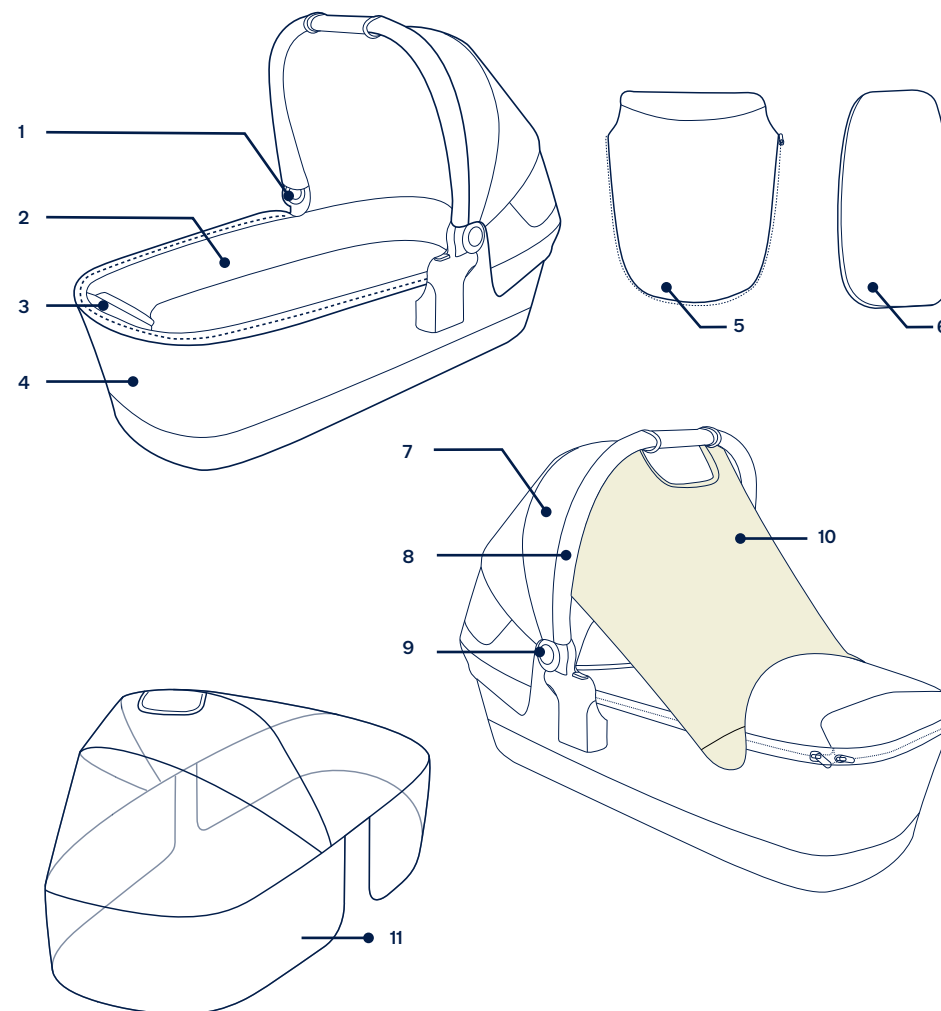
Verwenden Sie **NUR** mitgelieferte oder von Nuna genehmigte Ersatzteile.

WARNUNG Jegliche an Griff oder Verdeck angebrachte Last beeinflusst die Stabilität des Babykorbs.

Teileliste

Überprüfen Sie vor der Montage, ob alle Teile vorhanden sind. Falls etwas fehlen sollte, wenden Sie sich an Ihren Händler vor Ort. Für die Montage werden keine Werkzeuge benötigt.

- | | | | |
|---|---|----|--------------------|
| 1 | Babykorb-Freigabeknopf | 7 | Verdeck |
| 2 | Babykorb-Bezug | 8 | Griff |
| 3 | Zubehörbeutel (maximale Last = 1,3 kg) | 9 | Griffeinstellknopf |
| 4 | Babykorb | 10 | Dream Drape™ |
| 5 | Bezug des Babykorbs (Stil kann variieren) | 11 | Regenschutz |
| 6 | Matratzenauflage | | |



Produkt aufbauen

- 1 - Nehmen Sie den Babykorb heraus. (1)
- 2 - Ein **Klickgeräusch** bedeutet, dass die Halterung vollständig angebracht ist. (2)
- 3 - Ziehen Sie das Verdeck wie abgebildet nach oben, während Sie die Knöpfe an beiden Seiten drücken. (3)
- 4 - Stellen Sie sicher, dass der Griff gesichert ist, bevor Sie das Kind in den Babykorb legen. (4)-1
 - ! Achten Sie vor dem Tragen oder Anheben darauf, dass sich der Griff in der richtigen Nutzungsposition befindet.
 - ! Der Matratzenbezug kann zum Waschen einfach entfernt werden.
- 5 - Bringen Sie den Bezug mit den Reißverschlüssen an beiden Seiten am Babykorb an. (5)
- 6 - Klappen Sie den Babykorb zusammen, indem Sie die Halterungen (6)(7) lösen und das Verdeck zusammenklappen, während Sie den Griffverstellknopf gedrückt halten. (8)

Produkt verwenden

Verdeck

- 1 - Zur Verwendung des dream drape™ sichern Sie es mit Magneten an den beiden Seiten der Babyschale. (9)

Bewahren Sie das dream drape™ bei Nichtbenutzung unter den Verdeck auf. (10)
- 2 - Klappen Sie die Rückwand des Verdecks für eine bessere Belüftung zum Freilegen des Verdeckfensters. (11)

Babykorb am Kinderwagengestell anbringen

Der mit TRVL verwendete TRVL-Adapter dient der Anbringung einer LYTL-Babyschale.

- 1 - Drücken Sie zur Entfernung der Armlehne die Freigabetasten der Armlehne und heben Sie die Armlehne nach an. (12)
- 2 - Bringen Sie die Stangenadapter an, indem Sie sie an den Sitzhalterungen platzieren. Ein **Klickgeräusch** zeigt an, dass die Stangenadapter befestigt sind. (13)
- 3 - Öffnen Sie die Verriegelung der Babytrage und schieben Sie den Riegel nach außen (14).
- 4 - Bringen Sie den Babykorb an, indem Sie ihn an den Stangenadaptern platzieren. Ein **Klickgeräusch** weist darauf hin, dass der Babykorb montiert ist. (15)(16)

- ! Der Winkel der Babywanne kann mit unseren verstellbaren Adaptern angepasst werden. (15)
- 5 - Entfernen Sie den Babykorb, indem Sie die Freigabeknöpfe an der Seite des Babykorbs (17)-1 drücken und den Babykorb anheben (17)-2.
 - 6 - Entfernen Sie die Stangenadapter, indem Sie die Adapterfreigabeknöpfe (18)-1 drücken und den Korb anheben (18)-2.
 - ! Entfernen Sie den Korb, bevor Sie den Kinderwagen zusammenklappen.
- Die mit TRIV next und IXXA verwendeten Stangenadapter dienen der Anbringung einer LYTL-Babyschale.**
- 1 - Bringen Sie die Stangenadapter an, indem Sie sie an den Sitzhalterungen platzieren. Ein **Klickgeräusch** zeigt an, dass die Stangenadapter befestigt sind. (19)
 - 2 - Drücken Sie den Babykorb nach unten, bis er einrastet. Die Babyschale ist sicher befestigt, wenn ein Klickgeräusch ertönt. (20)
 - ! Entfernen Sie **IMMER** den Kinderwagensitz, bevor Sie den Babykorb verwenden.
 - ! Klappen Sie den Kinderwagen **NICHT** zusammen, während die Babyschale angebracht ist.
 - 3 - Der Winkel der Babywanne kann mit unseren verstellbaren Adaptern angepasst werden. (21)
 - 4 - Bei Verwendung entgegen der Fahrtrichtung entsprechen die Buchstaben an den Stangenadaptern denen am Kunststoffteil des Gestells. (22)
 - 5 - Bei Verwendung in Fahrtrichtung stehen die Buchstaben an den Stangenadaptern denen am Kunststoffteil des Gestells gegenüber. (23)
 - 6 - Entfernen Sie den Babykorb, indem Sie die Freigabeknöpfe drücken (24)-1 und den Korb anheben (24)-2.

Regenschutz

Platzieren Sie den Regenschutz zur Verwendung über dem Babykorb. (25)

- ! Prüfen Sie **IMMER** die Belüftung, wenn sich der Regenschutz am Produkt befindet.
- ! Stellen Sie **IMMER** sicher, dass der Regenschutz gereinigt und getrocknet ist, bevor Sie ihn zusammenklappen.

Textilteile entfernen

- 1 - Öffnen Sie den Reißverschluss am Bezug des Babykorbs, um ihn zu entfernen. (26)
- 2 - Nehmen Sie die Matratze heraus und entfernen Sie den Bezug. (27)
- 3 - Entfernen Sie das Verdeck, indem Sie die Reißverschlüsse an beiden Seiten (28) und dann den Reißverschluss unter dem Verdeck (29) öffnen.

Ziehen Sie das dream drape™ so heraus, dass die Reißverschlüsse besser sichtbar werden.

Das Verdeck ist bei bestimmten Modellen nicht abnehmbar.
- 4 - Öffnen Sie zum Entfernen des Bezugs des Babykorbs die Reißverschlüsse am Babykorb. (30)

Reinigung und Wartung

Reinigen Sie Gestell, Kunststoffteile und Textilien mit einem feuchten Tuch. Verzichte Sie auf Scheuer- und Bleichmittel. Verwenden Sie keine Silikonöle, da diese Schmutz und Dreck anziehen. Bewahren Sie den Babykorb nicht an einem feuchten Ort auf.

Zur Gewährleistung einer langen Einsatzzeit Ihres Produktes sollten Sie es nach Benutzung bei Regenwetter und vor der Lagerung mit einem weichen, saugfähigen Tuch abwischen.

Beachten Sie beim Reinigen und Trocknen die Pflegeetiketten an den Textilteilen.

Es ist selbst bei gewöhnlichem Gebrauch normal, dass Textilien nach langer Benutzung durch Sonnenlicht verblassen und Verschleißerscheinungen aufweisen.

Verwenden Sie aus Sicherheitsgründen nur Nuna-Originalteile.

Prüfen Sie regelmäßig, ob alles richtig funktioniert. Verwenden Sie das Produkt nicht länger, falls Teile verschlissen oder beschädigt sind oder fehlen.

BELANGRIJK - LEES DE INSTRUCTIES VÓÓR HET GEBRUIK EN BEWAAR ZE OM ZE LATER TE KUNNEN RAADPLEGEN.

Productinformatie

Modelnummer: _____

Fabricagedatum: _____

Garantie

Wij hebben onze hoogwaardige producten opzettelijk zo ontworpen dat ze kunnen mee kunnen groeien met zowel uw kind als uw familie. Omdat wij achter ons product staan, wordt onze uitrusting gedekt door een aangepaste garantie per product, beginnend op de dag van aanschaf. Houd het aankoopbewijs, het modelnummer en de fabricagedatum klaar als u contact met ons opneemt.

Ga voor garantie-informatie naar:

www.nunababy.com

Klik op de link "Garantie" op de homepage.

Contact

Neem contact op met onze klantenservice-afdelingen voor vervangende onderdelen, service of aanvullende vragen over de garantie.

info@nunababy.com

www.nunababy.com

Vereisten kindergebruik

Deze draagwieg is geschikt voor gebruik met kinderen die aan de volgende eisen voldoen:

Gewicht: tot 9 kg

Lengte: 68,5 cm

WAARSCHU- WING

Niet-naleving van deze waarschuwingen en de instructies kan ernstig letsel of de dood veroorzaken.

Alle schade als gevolg van het gebruik van accessoires die niet door Nuna zijn geleverd, wordt niet gedekt door de garantie.

De veiligheid van uw kinderen is uw verantwoordelijkheid!

Houd rekening met het gevaar van open vuur of andere bronnen van grote warmte, zoals elektrische straalkachels, gaskachels, enz. in de buurt van de draagwieg.

Voorafgaand aan dragen of optillen moet u ervoor zorgen dat het handvat in de juiste gebruiksstand staat.

Controleer voor het gebruik of de verbonden accessoires goed zijn vastgezet.

Controleer voor het gebruik of alle sluitingen goed vast zitten.

Houd kleine onderdelen uit de buurt van kinderen want deze vormen een gevaar voor verstikking.

Alleen gebruiken op een stevig, horizontaal en droog oppervlak.

Overbelasten, onjuist opvouwen, en het gebruik van accessoires zoals kinderzitjes, tashaken, regenkappen, meerijdplankjes, enz. anders dan goedgekeurd door Nuna, kunnen de draagwieg beschadigen of onveilig maken.

De draagwieg mag **NIET** worden gebruikt voor langdurig slapen.

De draagwieg is **NIET** geschikt om mee hard te lopen of te skaten.

De draagwieg is alleen geschikt voor een kind dat niet zonder hulp rechtop kan zitten, om kan rollen of zichzelf op handen en knieën opdrukken. Maximumgewicht van het kind: 9 kg.

De handgreep en bodem moet regelmatig gecontroleerd worden op tekenen van schade en slijtage.

Het hoofd van het kind in de draagwieg mag zich nooit lager bevinden dan het lichaam.

Om gevaar voor verstikking te voorkomen, moet u alle plastic afdekkingen verwijderen voordat u dit product gebruikt en deze vernietigen of uit de buurt van baby's en kinderen houden.

Om letsel te voorkomen, moet u uw kind uit de buurt houden tijdens het open- of samenvouwen van de draagwieg.

Laat uw kind **NIET** zonder toezicht achter.

Bewaar de draagwieg **NIET** in een vochtige omgeving. Laat het materiaal altijd op natuurlijke wijze drogen, uit de buurt van warmtebronnen.

Vervoer **GEEN** extra kinderen, goederen, accessoires in of op de draagwieg, behalve op de manier zoals toegestaan in deze brochure. Hierdoor kan de draagwieg instabiel worden.

GEEN ander matras gebruiken dan is meegeleverd door Nuna met de draagwieg.

Laat het kind **NIET** spelen met de draagwieg.

De draagwieg **NIET** gebruiken als een onderdeel van de draagwieg kapot of gescheurd is, of ontbreekt.

Laat andere kinderen **NIET** zonder toezicht in de omgeving van de draagwieg spelen.

Plaats de draagwieg **NIET** in de buurt van open vuur of een andere hittebron.

NL

Gebruik de draagwieg **NOOIT** op een onderstel.

NOOIT het kind met het hoofd aan het voeteneinde van de draagwieg leggen.

Laat een kind **NOOIT** achter in de draagwieg als u omhoog of omlaag gaat over trappen of roltrappen, of bij reizen in andere transportmiddelen.

Draag **NOOIT** meerdere kinderen tegelijkertijd in de draagwieg. Gebruik alleen originele onderdelen en accessoires van Nuna.

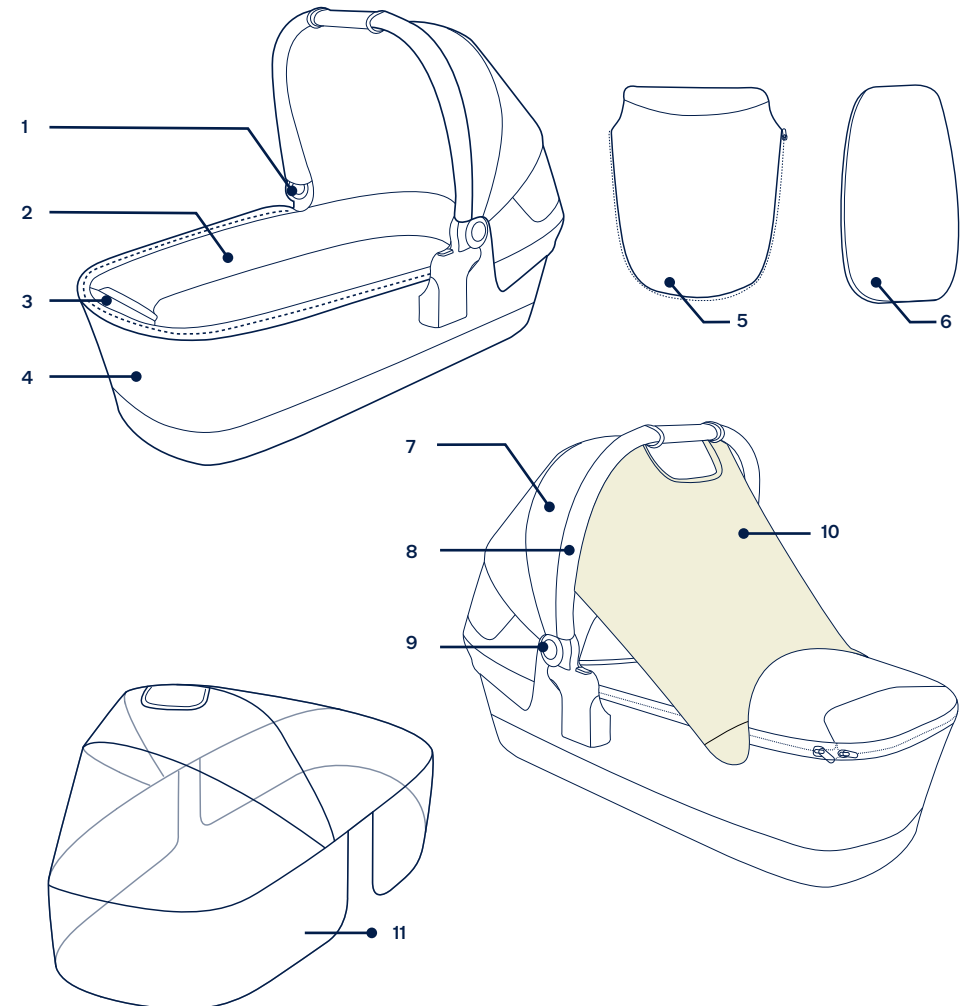
Gebruik **alleen** vervangende onderdelen die door Nuna zijn geleverd of goedgekeurd.

WAARSCHUWING Elke last die aan de handgreep of kap is bevestigd, beïnvloedt de stabiliteit van de draagwieg

Onderdelenlijst

Zorg dat alle onderdelen voor het opslaan droog zijn. Als er items ontbreken of beschadigd zijn, kunt u contact opnemen met uw leverancier. Voor de montage is geen gereedschap nodig.

- | | | | |
|---|---|----|----------------------|
| 1 | Ontgrendelknop draagwieg | 6 | Matrasvulling |
| 2 | Voering draagwieg | 7 | Kap |
| 3 | Tas voor accessoires
(maximale belasting = 1,3 kg) | 8 | Handgreep |
| 4 | Draagwieg | 9 | Instelknop handgreep |
| 5 | Afdekking draagwieg (stijl kan variëren) | 10 | Dream Drape™ |
| | | 11 | Regenkap |



NL

Installeren product

- 1 - Neem de draagwieg eruit. (1)
 - 2 - Een “klikkend” geluid betekent dat de steunhouder volledig is bevestigd. (2)
 - 3 - Trek de kap als weergegeven omhoog terwijl u op de knoppen aan beide zijden drukt. (3)
 - 4 - Controleer om ervoor te zorgen dat het handvat stevig vast zit voordat u het kind in de draagwieg plaatst. (4)-1
- ! Zorg ervoor dat het handvat in de juiste gebruiksaanwijzing staat voorafgaand aan dragen of optillen.
- ! U kunt het matrasdek afnemen om te wassen.
- 5 - Bevestig de kap op de draagwieg met ritsen aan beide zijden. (5)
 - 6 - Voor het opvouwen van de draagwieg, ontgrendelt u de steunhouders (6)(7) en vouwt u de kap op terwijl u drukt op de instelknop handgreep. (8)

Gebruik product

Kap

- 1 - Voor het gebruik van de dream drape™, zet u het met magneten aan de twee kanten van de draagwieg vast. (9)

Bewaars de dream drape™ onder de kap wanneer het niet wordt gebruikt. (10)
- 2 - Voor meer ventilatie vouwt u het achterpaneel van de kap omhoog voor het onthullen van het raampje van de kap. (11)

Draagwieg bevestigen op wandelwagen

De TRVL-adaptor gebruikt met TRVL voor bevestigen van LYTL-draagwieg.

- 1 - Om de armleuning te verwijderen, drukt u op ontgrendelknoppen van de armleuning, en tilt u de armleuning op. (12)
 - 2 - Voor het bevestigen van de steunadapters plaatst u de steunadapters op de zitsteunen. Een “klik”-geluid betekent dat de steunadapters zijn bevestigd. (13)
 - 3 - Voor het openen van de vergrendeling van de babydraagmodule, schuift u de grendel naar buiten (14).
 - 4 - Voor het bevestigen van de draagwieg plaatst u de draagwieg op de steunadapters. Een “klik”-geluid betekent dat de draagwieg is bevestigd. (15)(16)
- ! De hoek van de draagwieg kan worden afgesteld met onze instelbare adaptors. (15)

- 5 - Voor het verwijderen van de draagwieg drukt u op de ontgrendelknoppen aan de zijkant van de draagwieg (17)-1 en tilt u de draagwieg omhoog (17)-2.
 - 6 - Voor het verwijderen van de steunadapters, trekt u aan de ontgrendelknoppen van de adapter (18)-1 en tilt u op (18)-2.
- ! Verwijder de mandwieg voordat u de kinderwagen opvouwt.

De steunadapters gebruikt met TRIV next en IXXA voor bevestigen van LYTL-draagwieg.

- 1 - Voor het bevestigen van de steunadapters plaatst u de steunadapters op de zitsteunen. Een “klik”-geluid betekent dat de steunadapters zijn bevestigd. (19)
 - 2 - Druk de draagwieg omlaag tot deze op zijn plaats klikt. De draagwieg is stevig bevestigd met een positieve “klik”. (20)
- ! Verwijder ALTIJD het zitje voordat u de draagwieg gebruikt.
- ! Vouw de wandelwagen NIET op als de draagwieg daar nog op is bevestigd.
- 3 - De hoek van de draagwieg kan worden afgesteld met onze instelbare adaptors. (21)
 - 4 - Indien gebruikt in de achteruit kijkende modus, zijn de letters op de steunadapters dezelfde als die op het plastic van het frame. (22)
 - 5 - Indien gebruikt in de vooruit kijkende modus, zijn de letters op de steunadapters tegenovergesteld aan die op het plastic van het frame. (23)
 - 6 - Om de draagwieg te verwijderen, drukt u de ontgrendelknoppen in (24)-1 en tilt u de draagwieg op (24)-2.

Regenkap

Plaats de regenkap over de draagwieg om deze te gebruiken. (25)

- ! Controleer ALTIJD de ventilatie met name bij warm weer als het product is afgedekt door de regenkap.
- ! Controleer ALTIJD of de regenkap schoon en droog is voor u deze weer opvouwt.

Verwijderen zachte voorwerpen

- 1 - Rits de kap van de draagwieg los om het te verwijderen. (26)
- 2 - Haal de matrasvulling eruit en verwijder de afdekking. (27)

- 3 - Voor het verwijderen van de kap, doet u de ritsen aan beide zijden open (28) en vervolgens de rits op de kap (29).

Trek de dream drape™ eruit zodat de ritsen beter zichtbaar zijn.

De kap kan niet worden verwijderd op bepaalde modellen.
- 4 - Het verwijderen van de voering van de draagwieg. Doe de rits op de draagwieg open. (30)

Reiniging en onderhoud

Reinig het frame, de plastic onderdelen en het weefsel met een vochtige doek, maar gebruik geen schurende middelen of bleekwater. Gebruik geen silicone smeermiddelen omdat ze vuil en roet aantrekken. Bewaar de draagwieg niet in een vochtige omgeving.

Om er voor te zorgen dat de kinderwagen lang meegaat, moet u hem na gebruik in de regen en voorafgaand aan opbergen afvegen met een zachte absorberende doek.

Raadpleeg de verzorgingslabels die aan de zachte goederen zijn bevestigd voor was- en drooginstructies.

Het is normaal dat materialen verkleuren door blootstelling aan zonlicht en na langdurig gebruik slijtage vertonen, zelfs bij gangbaar gebruik.

Uit veiligheidsoverwegingen mag u uitsluitend originele onderdelen van Nuna gebruiken.

Controleer regelmatig of alles nog goed werkt. Gebruik de kinderwagen niet meer als onderdelen zijn gescheurd, gebroken of ontbreken.

IMPORTANTE - LEGGERE ATTENTAMENTE QUESTE ISTRUZIONI E CONSERVARLE PER USO FUTURO.

Informazioni sul prodotto

Numero modello: _____

Prodotto in data: _____

Garanzia

Abbiamo progettato appositamente i nostri prodotti di alta qualità in modo che crescano con il bambino e con la famiglia. Poiché crediamo nel nostro prodotto, i meccanismi sono coperti da una garanzia personalizzata per prodotto che comincia dal giorno dell'acquisto. Al momento di contattarci, sono necessari la prova d'acquisto, il numero di modello e la data di produzione.

Per informazioni sulla garanzia, visitare il sito: www.nunababy.com
Fare clic sul link "Garanzia" nella homepage.

Recapito

Per la sostituzione di parti, manutenzione o domande sulla garanzia, contattare il dipartimento di assistenza al cliente.

info@nunababy.com
www.nunababy.com

Requisiti di utilizzo da parte del bambino

Questa culla portatile è adatta per l'uso con bambini con i seguenti requisiti:

Peso: Fino a 9 kg
Altezza: 68,5 cm

AVVERTENZE

La mancata osservanza delle seguenti avvertenze e istruzioni potrebbe causare lesioni gravi o decesso.

Eventuali danni causati dall'uso di accessori non forniti da Nuna non saranno coperti dalla garanzia.

La sicurezza dei bambini è vostra responsabilità.

Evitare di avvicinare la culla portatile a fiamme libere o ad altre fonti di forte calore, come gli accenditori elettrici o fornelli a gas, ecc.

Prima di trasportare o sollevare la culla portatile, assicurarsi che la maniglia sia in posizione corretta.

Prima dell'uso, assicurarsi che i dispositivi di bloccaggio siano correttamente agganciati.

Prima dell'uso, assicurarsi che tutti i dispositivi di blocco siano inseriti.

Tenere lontano dai bambini i piccoli componenti, perché possono costituire un pericolo di soffocamento.

Parcheggiare esclusivamente su una superficie solida, in piano e asciutta.

Il sovraccarico, l'errata piegatura e l'uso di accessori, come per es. seggiolini per bambini, ganci per borse, coperture antipioggia, piani d'appoggio per passeggini, ecc..., diversi da quelli approvati da Nuna possono danneggiare la culla portatile o renderla non sicura.

La culla portatile **NON** deve essere utilizzata per sonni lunghi.

La culla portatile non è adatta per correre o pattinare.

La culla portatile è adatta per un bambino che non è ancora in grado di stare seduto da solo, si rovescia e non può rialzarsi con le mani e mettersi in ginocchio. Peso massimo del bambino: 9 kg.

La maniglia e il fondo devono essere controllati regolarmente per l'eventuale presenza di segni di danno e usura.

La testa del bambino nella culla portatile non deve mai essere più bassa del corpo.

Per evitare il pericolo di soffocamento, prima di ogni utilizzo togliere tutte le coperture di plastica ed eliminarle o tenerle lontane da neonati e bambini.

Per evitare lesioni, assicurarsi che il bambino venga allontanato quando si piega o si apre la culla portatile.

NON lasciare mai il bambino incustodito.

NON riporre la culla portatile in luoghi umidi. Lasciare sempre che il tessuto si asciughi naturalmente lontano da fonti di calore dirette.

NON trasportare altri bambini, prodotti o accessori nella o sulla culla portatile, salvo nei casi ammessi nel presente opuscolo. Possono causare l'instabilità della culla portatile.

NON utilizzare o aggiungere materassini diversi da quello fornito con la culla portatile Nuna.

NON lasciare che altri bambini giochino con la culla portatile.

NON usare se una parte della culla portatile è rotta, strappata o mancante.

NON lasciare che altri bambini giochino senza sorveglianza vicino alla culla portatile.

NON collocare la culla in prossimità di un camino o altra fonte di calore intenso.

NON utilizzare mai la culla portatile su un supporto.

NON mettere il bambino con la testa sull'estremità dei piedi della culla portatile.

NON lasciare mai il bambino dentro la culla portatile nel salire o scendere le scale o le scale mobili o se si utilizzano altre forme di trasporto.

NON trasportare mai più di un bambino per volta sulla culla portatile. Utilizzare esclusivamente parti ed accessori originali Nuna.

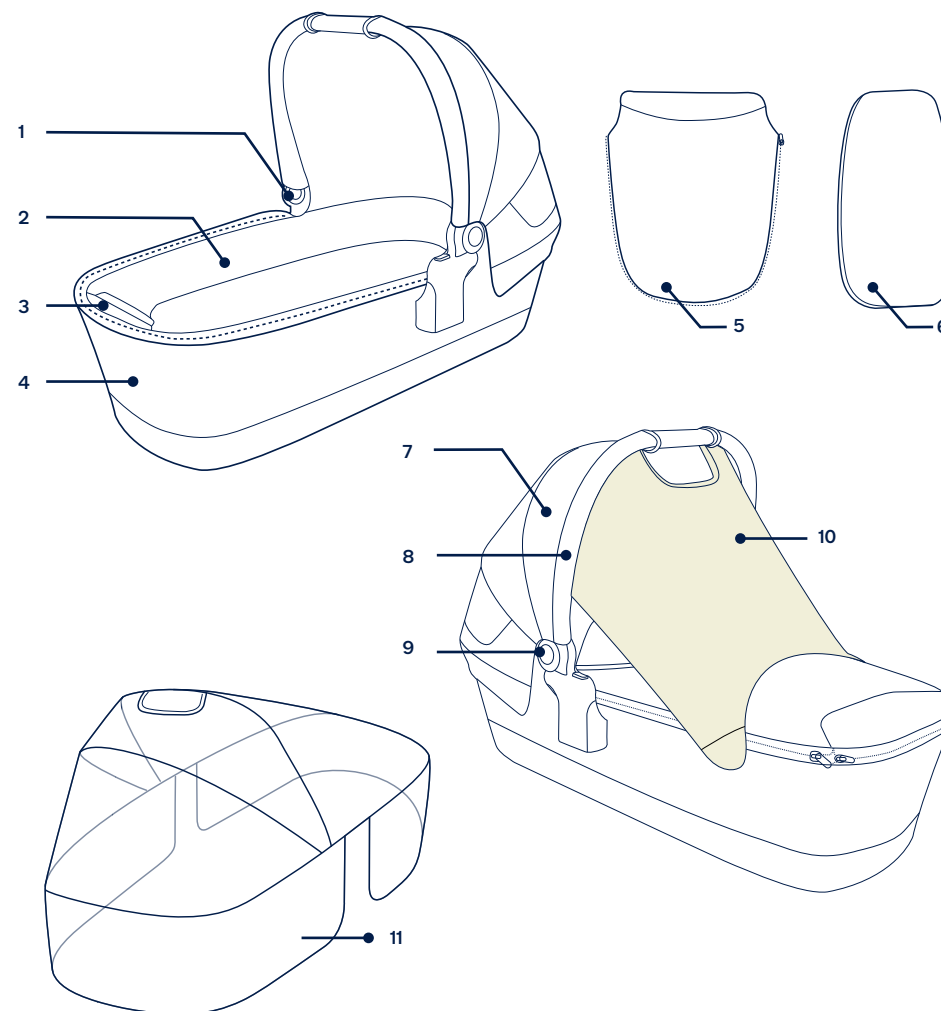
Utilizzare solo pezzi di ricambio forniti o approvati da Nuna.

AVVERTENZA Un peso attaccato alla maniglia o al tettuccio può influire sulla stabilità della culla portatile.

Elenco parti

Assicurarsi che tutti i pezzi siano disponibili prima dell'assemblaggio. Se manca qualche pezzo, contattare il rivenditore locale. Per l'assemblaggio non è necessario nessun attrezzo.

- | | | | |
|---|---|----|--|
| 1 | Pulsante di sgancio culla portatile | 6 | Materassino |
| 2 | Imbottitura culla portatile | 7 | Tettuccio |
| 3 | Borsa accessori (carico massimo = 1,3 kg) | 8 | Maniglia |
| 4 | Culla portatile | 9 | Pulsante di regolazione della maniglia |
| 5 | Copertura culla portatile (lo stile potrebbe variare) | 10 | Dream Drape™ |
| | | 11 | Copertura anti-pioggia |



Configurazione del prodotto

- 1 - Estrarre la culla portatile. (1)
- 2 - Quando si sente un “clic” significa che il supporto è fissato completamente. (2)
- 3 - Sollevare il tettuccio come mostrato in figura premendo i pulsanti su entrambi i lati. (3)
- 4 - Verificare che la maniglia sia agganciata saldamente prima di mettere il bambino nella culla portatile. (4)-1
 - ! Assicurarsi che la maniglia sia nella corretta posizione d'uso prima di trasportarla o sollevarla.
 - ! La coperta del materassino è facilmente estraibile per il lavaggio.
- 5 - Fissare la coperta alla culla portatile con le cerniere sui due lati. (5)
- 6 - Per piegare la culla portatile, rilasciare i supporti (6)(7) e piegare il tettuccio mentre si preme il pulsante di regolazione della maniglia. (8)

Uso del prodotto

Tettuccio

- 1 - Per utilizzare dream drape™, fissarlo sui due lati della culla portatile con magneti. (9)
Conservare dream drape™ sotto il tettuccio quando non è in uso. (10)
- 2 - Per una maggiore ventilazione, piegare il pannello posteriore del tettuccio per mostrare la finestrella del tettuccio. (11)

Fissaggio della culla portatile sul telaio del passeggino

Adattatore TRVL usato con TRVL per il fissaggio della navicella LYTL.

- 1 - Per rimuovere il bracciolo, premere i pulsanti di rilascio del bracciolo e sollevare il bracciolo. (12)
- 2 - Per fissare gli adattatori di sostegno, collocarli sui supporti del seggiolino. Quando si sente il “clic” significa che gli adattatori di sostegno sono fissati. (13)
- 3 - Per aprire il blocco culla portatile, far scorrere il fermo verso l'esterno (14).
- 4 - Per fissare la culla portatile, collocarla sugli adattatori di sostegno. Quando si sente il “clic” significa che la culla portatile è fissata. (15)(16)
 - ! L'angolo della culla portatile può essere regolato con gli adattatori regolabili. (15)

- 5 - Per rimuovere la culla portatile, premere i pulsanti di rilascio sul lato della culla portatile (17)-1 e sollevarla (17)-2.
- 6 - Per rimuovere gli adattatori di sostegno, premere i pulsanti di rilascio dell'adattatore (18)-1 e sollevare (18)-2.
 - ! Prima di piegare il passeggino, piegare la culla.

Adattatori di sostegno utilizzati con TRIV next e IXXA per il fissaggio della navicella LYTL.

- 1 - Per fissare gli adattatori di sostegno, collocarli sui supporti del seggiolino. Quando si sente il “clic” significa che gli adattatori di sostegno sono fissati. (19)
- 2 - Appoggiare la navicella finché non scatta in posizione. Quanto la navicella si aggancia saldamente emette un “clic”. (20)
 - ! Prima di utilizzare la navicella, rimuovere **SEMPRE** la seduta del passeggino.
 - ! **NON** piegare il passeggino quando la navicella è ancora fissata.
- 3 - L'angolo della culla portatile può essere regolato con gli adattatori regolabili. (21)
- 4 - Se utilizzato in modalità contraria al senso di marcia, le lettere sugli adattatori di sostegno sono le stesse di quelle sulla plastica del telaio. (22)
- 5 - Se utilizzato in modalità senso di marcia, le lettere sugli adattatori di sostegno sono opposti a quelle sulla plastica del telaio. (23)
- 6 - Per rimuovere la culla portatile, premere i pulsanti di rilascio (24)-1 e sollevare (24)-2.

Copertura antipioggia

Per utilizzare la copertura antipioggia, collocarla sopra la culla portatile. (25)

- ! Con la copertura antipioggia applicata al passeggino, controllare **SEMPRE** la ventilazione.
- ! Controllare **SEMPRE** che la copertura antipioggia sia pulita e asciutta prima di ripiegarla.

Rimozione del rivestimento imbottito

- 1 - Aprire la cerniera della copertura della culla portatile per rimuoverla. (26)
- 2 - Estrarre l'imbottitura del materassino e rimuovere la copertura. (27)
- 3 - Per rimuovere il tettuccio, aprire le cerniere su entrambi i lati (28), quindi la cerniera sotto il tettuccio (29).
Estrarre il dream drape™ in modo che le cerniere siano più visibili.
Il tettuccio non è rimovibile in alcuni modelli.
- 4 - Rimuovere l'imbottitura della culla portatile. Aprire le cerniere sulla culla portatile. (30)

Pulizia e manutenzione

Pulire il telaio, le parti in plastica e il tessuto con un panno umido, ma senza utilizzare prodotti abrasivi o candeggina. Non utilizzare lubrificanti al silicone, in quanto attraggono sporcizia e polvere. Non riporre la culla portatile in luoghi umidi.

Per assicurare una lunga durata, dopo averlo usato con la pioggia e prima di conservarlo, strofinare il prodotto con un panno assorbente morbido.

Fare riferimento alle etichette sui rivestimenti imbottiti per le istruzioni di lavaggio e asciugatura.

È normale che i tessuti si scoloriscano per effetto della luce solare e che presentino tracce di usura dopo un lungo periodo d'uso, anche se utilizzati in modo normale.

Per ragioni di sicurezza, utilizzare soltanto ricambi originali Nuna.

Controllare periodicamente se tutto funziona correttamente. Se alcune parti sono danneggiate, rotte o mancanti, cessare di utilizzare questo prodotto.

IMPORTANTE: LEA ESTAS INSTRUCCIONES DETENIDAMENTE ANTES DE UTILIZAR EL PRODUCTO Y GUÁRDELAS PARA FUTURA REFERENCIA.

Información del producto

Número de modelo: _____

Fecha de fabricación: _____

Garantía

Hemos diseñado a propósito nuestros productos de alta calidad para que puedan crecer tanto con su hijo como con su familia. Como respaldamos nuestros productos, nuestros artículos están cubiertos por una garantía a medida para cada producto, a partir de la fecha en la que fue adquirido. Tenga preparada la prueba de compra, el número de modelo y la fecha de fabricación cuando se ponga en contacto con nosotros.

Para obtener información acerca de la garantía, visite: www.nunababy.com

Haga clic en el enlace "Garantía" en la página de inicio.

Contacto

Para obtener información sobre piezas de repuesto y servicio técnico, o para resolver dudas acerca de la garantía adicional, póngase en contacto con nuestro departamento de atención al cliente.

info@nunababy.com
www.nunababy.com

Requisitos de los niños para su uso

Este capazo es apto para su uso con niños que cumplan los siguientes requisitos:

Peso: Hasta 9 kg
Altura: 68,5 cm

ADVERTENCIA

Si no sigue estas advertencias e instrucciones, podría provocar graves lesiones o, incluso, la muerte.

Cualquier daño causado por el uso de accesorios no suministrados por Nuna no estará cubierto por la garantía.

La seguridad del niño es su responsabilidad.

Evite utilizar en las cercanías de chimeneas u otras fuentes de calor intenso como calefactores eléctricos, calentadores de gas, etc...

Antes de transportar o levantar, asegúrese de que el asa se encuentran la posición correcta de uso.

Asegúrese de que los dispositivos de fijación estén bien sujetos antes del uso.

Asegúrese de que todos los dispositivos de bloqueo están bloqueados antes de usarlos.

Mantenga las piezas pequeñas fuera del alcance de los niños, ya que existe el riesgo de asfixia.

Utilice solamente una superficie firme, nivelada y seca.

Si sobrecarga, pliega de forma incorrecta o utiliza accesorios como asientos para niños, enganches para bolsos, capotas impermeables, patinetes Buggy Board, etc. que no estén aprobados por Nuna, podría dañar el capazo o provocar que este ya no sea seguro.

El capazo **NO** se deberá utilizar para dormir durante un periodo prolongado de tiempo.

El capazo no es adecuado para correr ni patinar.

El capazo es adecuado únicamente para niños que no puedan sentarse sin ayuda, darse la vuelta ni levantarse sobre sus manos y rodillas. Peso máximo del niño: 9 kg.

Inspeccione regularmente el asa y la parte inferior para comprobar la presencia de señales de daños o desgaste.

La cabeza del niño en la cuna portátil nunca debe estar por debajo del cuerpo.

Para evitar el riesgo de asfixia, retire los plásticos que lo recubren antes de utilizar este producto y destrúyalos o manténgalos fuera del alcance de bebés y niños.

Para evitar lesiones, asegúrese de que su hijo está alejado del capazo cuando lo pliegue y lo despliegue.

NO deje a su hijo sin supervisión.

NO guarde el capazo en lugares húmedos. Deje siempre que su tejido se seque al aire libre, alejado del calor directo.

NO deberá llevar más niños, objetos o accesorios en el capazo, a excepción de lo que se indica en este folleto. Si lo hace, podría provocar que el capazo se vuelva inestable.

NO lo utilice con ningún colchón (ni añada ningún otro) que no sea el que se incluye con el capazo de Nuna.

NO permita que otros niños jueguen con el capazo.

NO utilice el capazo si cualquier parte de la cuna portátil está rota, rasgada o falta.

NO permita que otros niños jueguen sin ser vigilados cerca del capazo.

NO coloque el capazo cerca de un fuego activo u otra fuente de calor intenso.

NUNCA utilice la cuna portátil sobre una base.

NUNCA coloque al niño con su cabeza en el extremo de los pies del capazo.

NUNCA deje a un niño en el capazo cuando suba o baje escaleras o escaleras mecánicas, o cuando viaje en otras formas de transporte.

NUNCA lleve a más de un niño al mismo tiempo en el capazo. Utilice únicamente piezas y accesorios originales de Nuna.

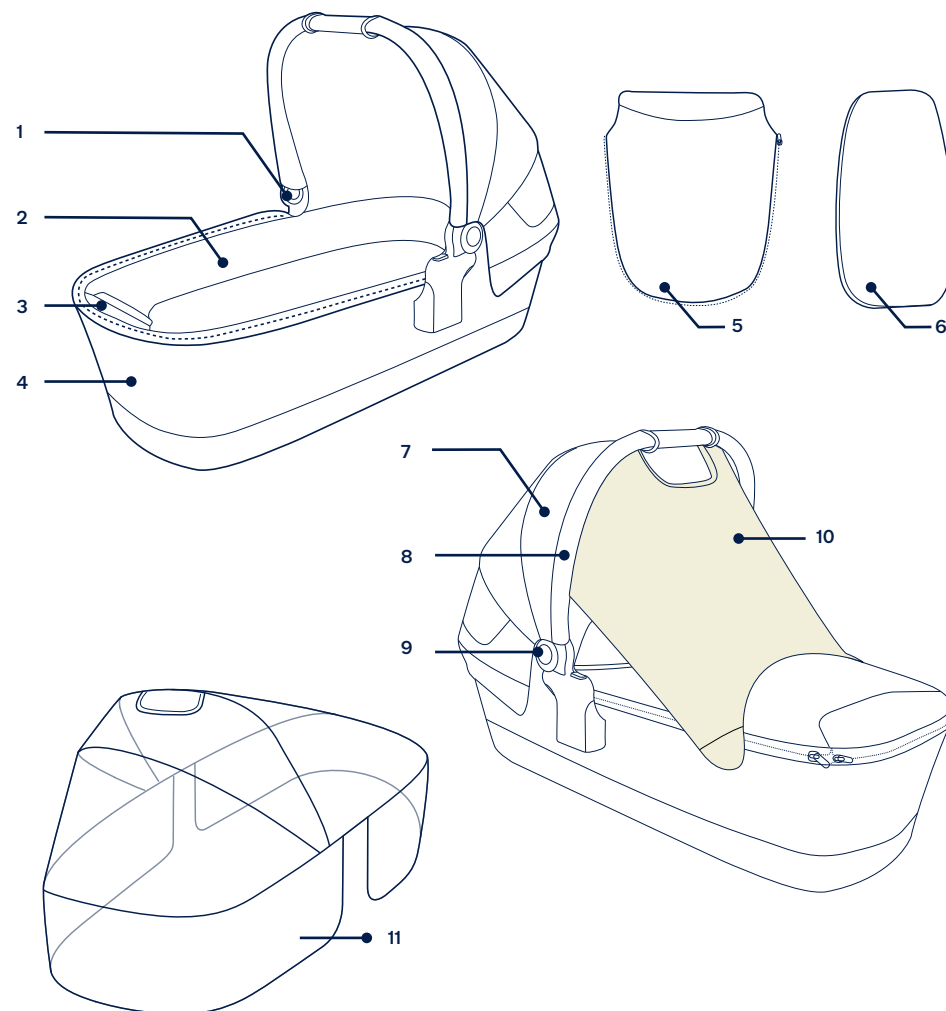
Utilice **solamente** piezas de recambio suministradas o aprobadas por Nuna.

ADVERTENCIA Si sujeta algún objeto al asa o a la capota, la estabilidad del capazo se verá afectada.

Lista de piezas

Asegúrese de que están disponibles todas las piezas antes de montar el producto. Si falta alguna pieza, póngase en contacto con su proveedor local. No se necesita ninguna herramienta para el montaje.

- | | | | |
|---|--|----|------------------------------|
| 1 | Botón de desbloqueo del capazo | 7 | Capota |
| 2 | Forro del capazo | 8 | Manillar |
| 3 | Bolsa de accesorios (carga máxima: 1,3 kg) | 9 | Botón de ajuste del manillar |
| 4 | Capazo | 10 | Dream Drape™ |
| 5 | Cubierta del capazo (el estilo puede variar) | 11 | Capota impermeable |
| 6 | Acolchado del colchón | | |



Montaje del producto

- 1 - Saque el capazo. (1)
- 2 - Cuando escuche un “clic”, significará que el soporte está completamente acoplado. (2)
- 3 - Tire de la capota como se muestra en la imagen pulsando al mismo tiempo los botones situados a ambos lados. (3)
- 4 - Asegúrese de que el asa esté bien fijada antes de colocar al bebé en el capazo. (4)-1
 - ! Asegúrese de que el manillar esté en la posición correcta de uso antes de transportar o levantar el capazo.
 - ! Podrá quitar fácilmente la funda del colchón para lavarla.
- 5 - Acople la cubierta al capazo con las cremalleras de cada lado. (5)
- 6 - Para plegar el capazo, libere los soportes de apoyo (6)(7) y pliegue la capota mientras presiona el botón de ajuste del mango. (8)

Uso del producto

Capota

- 1 - Para usar el dream drape™, asegúrelo a los dos lados del capazo con imanes. (9)
Guarde el dream drape™ debajo de la capota cuando no lo use. (10)
- 2 - Para una mayor ventilación, pliegue el panel trasero de la capota hacia arriba para dejar al descubierto la ventana de dicha capota. (11)

Sujeción del capazo en la estructura del cochecito

El adaptador TRVL utilizado con TRVL para acoplar el capazo LYTL.

- 1 - Para quitar el reposabrazos, presione los botones de liberación del mismo y levántelo. (12)
- 2 - Para acoplar los adaptadores de tubo, colóquelos en los soportes del asiento. Cuando oiga un “clic” significará que los adaptadores de tubo están acoplados. (13)
- 3 - Para abrir el bloqueo del portabebés, deslice el pestillo hacia afuera (14).
- 4 - Para acoplar el capazo, colóquelo en los adaptadores de tubo. Cuando escuche un “clic” significará que el capazo está completamente acoplada. (15)(16)
 - ! El ángulo del capazo se puede regular con nuestros adaptadores ajustables. (15)

- 5 - Para retirar el capazo, presione los botones de desbloqueo del lado del capazo (17)-1 y levante (17)-2.
- 6 - Para quitar el adaptador de anillo, empuje los botones de desbloqueo de dicho adaptador (18)-1 y levántelo (18)-2.

! Quite el capazo antes de plegar el cochecito.

Los adaptadores de tubo utilizados con TRIV next e IXXA para acoplar el capazo LYTL.

- 1 - Para acoplar los adaptadores de tubo, colóquelos en los soportes del asiento. Cuando oiga un “clic” significará que los adaptadores de tubo están acoplados. (19)
- 2 - Coloque el capazo abajo hasta que quede sujeto en su posición. El capazo queda acoplado de forma segura cuando se escucha un “clic”. (20)
 - ! SIEMPRE quite el asiento del cochecito antes de utilizar el capazo.
 - ! NO pliegue el cochecito con el capazo todavía montado.
- 3 - El ángulo del capazo se puede regular con nuestros adaptadores ajustables. (21)
- 4 - Cuando se usa con la orientación hacia atrás, las letras de los adaptadores del poste son las mismas que las del plástico del marco. (22)
- 5 - Cuando se usa con la orientación hacia adelante, las letras de los adaptadores del poste son opuestas a las del plástico del marco. (23)
- 6 - Para quitar el capazo, presione los botones de desbloqueo (24)-1 y levante (24)-2.

Capota impermeable

Para usar la capota impermeable, colóquela sobre el capazo. (25)

- ! SIEMPRE asegúrese de que haya una ventilación adecuada cuando coloque la capota impermeable en el producto.
- ! SIEMPRE asegúrese de que la capota impermeable está limpia y seca antes de plegarla.

Retirada del acolchado

- 1 - Abra la cremallera de la funda del capazo para quitarla. (26)
- 2 - Saque el acolchado del colchón y retire la funda. (27)

- 3 - Para quitar la capota, abra las cremalleras de ambos lados (28) y, a continuación, la cremallera de debajo de la capota (29).

Saque su dream drape™ para que las cremalleras se vean mejor.

La capota no es extraíble en ciertos modelos.

- 4 - Para quitar el forro del capazo. Abra las cremalleras situadas en el capazo. (30)

Limpieza y mantenimiento

Limpie la estructura, las piezas de plástico y el tejido con un paño húmedo, pero no utilice productos abrasivos ni lejía. No utilice lubricantes con silicona ya que atraerán la suciedad. No guarde el capazo en lugares húmedos.

Para garantizar un uso duradero, limpie este producto con un paño suave y absorbente después de usarlo en un día lluvioso y antes de guardarlo.

Consulte las etiquetas de cuidados cosidas al acolchado para conocer las instrucciones de lavado y secado.

Es normal que la tela se decolore debido a la luz del sol, y se desgaste y se rompa después de un largo periodo de uso, incluso si se utiliza de una forma normal.

Por razones de seguridad, utilice únicamente piezas originales de Nuna.

Compruebe periódicamente que todo funciona correctamente. Si falta alguna pieza o si alguna de ellas está rota o desgastada, deje de utilizar este producto.

IMPORTANTE - LEIA ATENTAMENTE ESTAS INSTRUÇÕES ANTES DE UTILIZAR O PRODUTO E GUARDE- AS PARA REFERÊNCIA FUTURA.

Informações sobre o produto

Número de modelo: _____

Data de fabrico: _____

Garantia

Concebemos propositadamente os nossos produtos de alta qualidade para que possam acompanhar o crescimento do seu filho e da sua família. Por que confiamos nos nossos produtos, os nossos equipamentos estão cobertos por uma garantia personalizada por produto, a partir do dia da respetiva compra. Quando nos contactar, tenha disponíveis o comprovativo de compra, o número do modelo e a data de fabrico.

Para obter informações sobre a garantia, consulte: www.nunababy.com
Clique no link "Garantia" na página inicial.

Contactos

Para peças de substituição, assistência técnica ou outras questões sobre a garantia, contacte o nosso departamento de apoio ao cliente.

info@nunababy.com
www.nunababy.com

Requisitos de utilização

Esta alcofa é adequada para crianças que cumpram os seguintes requisitos:

Peso: até 9 kg
Altura: 68,5 cm

AVISO

O incumprimento dos avisos e instruções pode resultar em lesões graves ou morte.

Os danos causados pela utilização de acessórios não fornecidos pela Nuna não estão cobertos pela garantia.

A segurança da criança é da sua responsabilidade.

Tenha atenção ao risco de fogo ou a outras fontes de calor intenso nas proximidades da alcofa, como aquecedores elétricos, lareiras a gás, etc.

Antes de transportar ou levantar o produto, certifique-se de que a pega está na posição correta de utilização.

Verifique se os dispositivos de encaixe estão devidamente acionados antes de utilizar a alcofa.

Certifique-se de que os dispositivos de bloqueio estão acionados antes de utilizar a alcofa.

Mantenha as peças pequenas fora do alcance das crianças, pois representam um risco de asfixia.

Utilize o produto apenas sobre superfícies firmes, horizontais e secas.

A sobrecarga, fecho incorreto e utilização de acessórios como cadeiras para criança, ganchos para sacos, capas impermeáveis, plataformas, etc. que não sejam aprovados pela Nuna podem danificar ou tornar esta alcofa insegura.

A alcofa **NÃO** se destina a ser utilizada durante longos períodos de sono.

A alcofa não é adequada para correr ou patinar.

A alcofa é indicada apenas para crianças que não são capazes de se sentar sozinhas, rolar e que não conseguem levantar-se apoiando-se nas mãos e nos joelhos. Peso máximo da criança: 9 kg.

A pega e a parte inferior devem ser inspecionadas regularmente, procurando sinais de danos e desgaste.

Durante a utilização da alcofa, a cabeça da criança nunca deve ficar numa posição inferior ao corpo.

Para evitar o risco de asfixia, remova todos os revestimentos de plástico antes de utilizar este artigo e destrua-os ou mantenha-os fora do alcance de bebés e crianças.

Para evitar lesões assegure-se de que mantém a criança afastada ao dobrar e desdobrar a alcofa.

NÃO deixe a criança sem supervisão.

NÃO armazene a alcofa num local húmido. Permita sempre que o tecido seque naturalmente afastado de fontes de calor direto.

NÃO utilize a alcofa para transportar outras crianças, mercadorias ou acessórios, exceto nas situações permitidas neste folheto. Se o fizer, a alcofa pode ficar instável.

NÃO utilize ou adicione outro colchão além do fornecido com a alcofa da Nuna.

NÃO deixe a criança brincar com a alcofa.

NÃO utilize a alcofa se alguma peça estiver partida, rasgada ou em falta.

NÃO deixe outras crianças brincar sem supervisão perto da alcofa.

NÃO coloque a alcofa próximo de chamas ou outras fontes de calor intenso.

NUNCA utilize a alcofa num suporte.

NUNCA coloque a criança com a cabeça na zona da alcofa onde devem estar os pés.

NUNCA deixe a criança na alcofa ao subir ou descer escadas rolantes ou convencionais, ou ao viajar noutras formas de transporte.

NUNCA transporte mais do que uma criança ao mesmo tempo nesta alcofa. Utilize apenas peças e acessórios originais da Nuna.

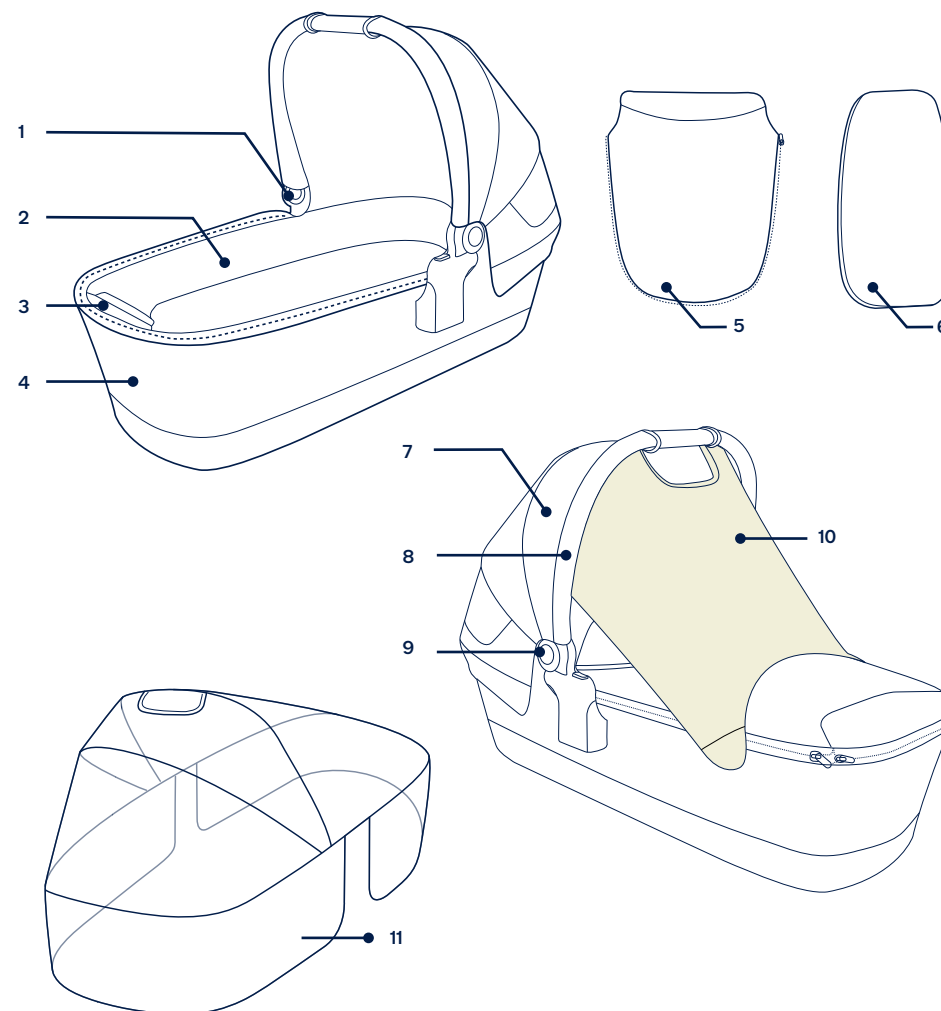
Utilize apenas peças fornecidas ou aprovadas pela Nuna.

AVISO Qualquer carga aplicada na pega ou cobertura afeta a estabilidade da alcofa.

Lista de componentes

Certifique-se de que todas as peças estão disponíveis antes da montagem. Se alguma peça estiver em falta, contacte o revendedor local. Não são necessárias ferramentas para a montagem.

- | | | | |
|---|---|----|-------------------------|
| 1 | Botão de desbloqueio da alcofa | 7 | Cobertura |
| 2 | Revestimento da alcofa | 8 | Pega |
| 3 | Bolsa de acessórios (carga máxima = 1,3 kg) | 9 | Botão de ajuste da pega |
| 4 | Alcofa | 10 | Dream Drape™ |
| 5 | Capa da alcofa (o estilo pode variar) | 11 | Capa impermeável |
| 6 | Capa de tecido acolchoado do colchão | | |



Montagem do produto

- 1 - Retire a alcofa. (1)
- 2 - O som de um “clique” significa que o suporte está corretamente encaixado. (2)
- 3 - Puxe a cobertura conforme ilustrado enquanto pressiona os botões em ambos os lados. (3)
- 4 - Certifique-se de que a pega está segura antes de colocar a criança na alcofa. (4)-1
! Certifique-se de que a pega está na posição correta de utilização antes de transportar ou levantar.
! A capa do colchão é fácil de remover para lavar.
- 5 - Coloque a capa da alcofa utilizando os fechos de ambos os lados. (5)
- 6 - Para dobrar a alcofa, desencaixe os suportes (6)(7) e dobre a cobertura enquanto pressiona o botão de ajuste da pega. (8)

Utilização do produto

Cobertura

- 1 - Para utilizar o dream drape™, prenda-o em ambos os lados da alcofa com os ímanes. (9)
Quando não estiver a utilizar o dream drape™ guarde-o debaixo da cobertura. (10)
- 2 - Para aumentar a ventilação, dobre o painel traseiro da cobertura da alcofa para cima para revelar a janela da cobertura. (11)

Encaixe da alcofa na estrutura do carrinho de passeio

O adaptador TRVL utilizado com o TRVL para encaixar a alcofa LYTL.

- 1 - Para remover a barra de apoio, pressione os botões de desencaixe da barra, e levante a barra de apoio. (12)
- 2 - Para encaixar os adaptadores, coloque-os nos suportes da cadeira. O som de um clique indica que os adaptadores estão encaixados. (13)
- 3 - Para abrir o bloqueio do transportador, deslize o trinco para fora (14).
- 4 - Para encaixar a alcofa, coloque a alcofa nos adaptadores. O “clique” indica que a alcofa está encaixada. (15)(16)
! A inclinação da alcofa pode ser ajustada com os nossos adaptadores reguláveis. (15)
- 5 - Para remover a alcofa, pressione os botões de desbloqueio na lateral da alcofa (17)-1 e levante-a (17)-2.

- 6 - Para remover os adaptadores, pressione os botões de desbloqueio dos adaptadores (18)-1 e levante-os (18)-2.

! Remova a alcofa antes de dobrar o carrinho de bebê.

O adaptadores de poste utilizado com o TRIV next e IXXA para encaixar a alcofa LYTL.

- 1 - Para encaixar os adaptadores, coloque-os nos suportes da cadeira. O som de um “clique” indica que os adaptadores estão encaixados. (19)
- 2 - Baixe a alcofa até que a mesma esteja completamente encaixada. O “clique” indica que a alcofa está devidamente encaixada. (20)
! Remova SEMPRE a cadeira do carrinho antes de utilizar a alcofa.
! NÃO dobre o carrinho enquanto a alcofa estiver encaixada.
- 3 - A inclinação da alcofa pode ser ajustada com os nossos adaptadores reguláveis. (21)
- 4 - Quando utilizado no modo virado para a retaguarda, as letras nos adaptadores são iguais às da estrutura de plástico. (22)
- 5 - Quando utilizado no modo virado para a frente, as letras nos adaptadores estão opostas às da estrutura de plástico. (23)
- 6 - Para remover a alcofa, pressione os botões de desbloqueio (24)-1 e levante-a (24)-2.

Capa impermeável

Para utilizar a capa impermeável, coloque-a sobre a alcofa. (25)

- ! Verifique SEMPRE a ventilação quando a capa impermeável estiver instalada no produto.
! Verifique SEMPRE se a capa impermeável foi limpa e seca antes de a dobrar.

Retirar capas de tecido

- 1 - Abra o fecho da capa da alcofa para a remover. (26)
- 2 - Retire o sobrecolchão e remova a capa. (27)
- 3 - Para remover a cobertura, abra ambos os fechos de ambos os lados (28) e, em seguida, o fecho debaixo da cobertura (29).
Puxe o dream drape™ para fora para que os fechos estejam mais visíveis.
A cobertura não é pode ser removida em alguns modelos.
- 4 - Para remover o revestimento da alcofa. Abra os fechos da alcofa. (30)

Limpeza e manutenção

Limpe a estrutura, peças de plástico e o tecido com um pano humedecido sem utilizar produtos abrasivos ou lixívia. Não utilize lubrificantes de silicone, pois os mesmos atraem sujidade e gordura. Não armazene a alcofa num local húmido.

Para garantir uma utilização duradoura, limpe este produto com um pano macio e absorvente após a utilização em tempo chuvoso e antes de o armazenar.

Consulte as instruções de lavagem e secagem nas etiquetas afixadas na capa de tecido.

É normal que o tecido exiba cores desvanecidas devido à luz solar e que apresente desgaste após um longo período de utilização, mesmo quando utilizado de forma normal.

Por motivos de segurança, utilize apenas peças originais da Nuna.

Verifique regularmente se tudo funciona corretamente. Se alguma peça estiver rasgada, partida ou em falta, interrompa a utilização deste produto.

WAŻNE! PRZED UŻYCIEM PROSIMY ZAPOZNAĆ SIĘ Z ZAWIERAJĄCĄ WAŻNE INFORMACJE INSTRUKCJĄ I ZACHOWAĆ JĄ NA PRZYSZŁY UŻYTEK. CZYTAJ UWAŻNIE

Informacje o produkcie

Numer modelu: _____

Data produkcji: _____

Gwarancja

Nasze wysokiej jakości produkty zaprojektowaliśmy tak, aby mogły rosnąć razem z Twoim dzieckiem jak również z całą rodziną. Ponieważ jesteśmy przekonani o jakości naszych produktów, nasz produkt objęty jest 2 letnią gwarancją konsumencką już od dnia jego zakupu. Zachowaj dowód zakupu, numer modelu oraz datę produkcji podczas kontaktu w sprawie gwarancji.

W celu uzyskania informacji na temat gwarancji, odwiedź naszą stronę internetową:
nunababy.com/warranty

Kontakt

W celu uzyskania informacji na temat części zamiennych, serwisu lub jakichkolwiek dodatkowych pytań skontaktuj się z naszym działem obsługi klienta.

info@nunababy.com
www.nunababy.com

W Polsce:
serwis@akpol.com.pl
www.nunababy.com/pl

Przeznaczenie

Produkt nadaje się dla dzieci spełniających następujące wymagania:

Waga: Do 9 kg
Wzrost: 68,5 cm

OSTRZEŻENIE

Niestosowanie się do tych ostrzeżeń i instrukcji może spowodować poważne obrażenia lub śmierć.

Jakiegokolwiek zniszczenie spowodowane użytkowaniem akcesoriów niezatwierdzonych przez firmę Nuna nie będzie naprawione w ramach umowy gwarancyjnej.

Bezpieczeństwo Twojego dziecka zależy od Ciebie.

Miej świadomość ryzyka i zagrożenia wynikające z bliskiego kontaktu gondoli z ogniem i innymi źródłami mocnego ciepła, jak np. grzałki, palniki gazowe itp.

Przed przenoszeniem lub podnoszeniem, upewnij się, że uchwyt jest we właściwej pozycji użycia.

Przed użyciem gondoli sprawdź, czy elementy mocujące gondolę do wózka są poprawnie zamocowane.

Upewnij się, że wszystkie blokady są załączone zanim rozpoczniesz korzystanie z produktu.

Trzymaj małe elementy poza zasięgiem dzieci, gdyż stwarzają ryzyko zadławienia.

Stawiaj gondolę tylko na płaskich, twardych oraz suchych powierzchniach.

Przeładowanie, niepoprawne złożenie oraz używanie akcesoriów innych niż te rekomendowane przez firmę Nuna mogą spowodować zniszczenie gondoli i w rezultacie sprawić, że nie będzie ona bezpieczna.

Gondola **NIE** jest przeznaczona na długie spanie.

Ten produkt nie jest przeznaczony do biegania lub jazdy na rolkach.

Gondola jest dostosowana dla dzieci, które nie potrafią samodzielnie usiąść, przewracać się oraz podnosić się na rękach czy kolanach. Maksymalna waga dziecka, które może korzystać z tego produktu wynosi 9kg.

Uchwyt oraz spód gondoli powinny być regularnie sprawdzane pod kątem oznak uszkodzenia i zużycia produktu.

Podczas przewożenia w gondoli głowa dziecka nigdy nie może być niżej niż reszta ciała.

Aby uniknąć ryzyka uduszenia, usuń wszystkie folie i plastikowe elementy ochronne. Zniszcz je lub schowaj tak, aby dzieci nie miały do nich dostępu.

Upewnij się, że Twoje dziecko znajduje się w bezpiecznej odległości podczas składania i rozkładania tego produktu, aby uniknąć obrażeń ciała.

Nigdy **NIE** pozostawiaj swojego dziecka bez opieki.

NIE przechowuj gondoli w wilgotnych miejscach. Pozwól, aby wszystkie materiały wyschły naturalnie z dala od bezpośredniego źródła ciepła.

Pod żadnym pozorem nie przewoź dodatkowych dzieci, przedmiotów czy akcesoriów w lub na gondoli (chyba, że są one dozwolone w tej instrukcji obsługi). Mogą one spowodować niestabilność gondoli.

NIE używaj i nie dokładaj żadnego innego materaca niż ten, który znajduje się oryginalnie w gondoli.

NIE pozwól, aby dziecko bawiło się tym produktem.

NIE używaj gondoli jeśli którakolwiek część jest uszkodzona, rozerwana lub jej brakuje.

NIE pozwól, aby inne dzieci bawiły się bez opieki w pobliżu gondoli.

NIE zostawiaj produktu w pobliżu otwartego ognia lub innych silnych źródeł ciepła.

NIGDY nie używaj tej gondoli na podwyższeniu.

Zaprzestań używania gondoli, gdy dziecko z niej wyrośnie.

NIGDY nie pozostawiaj dziecka w gondoli podczas schodzenia lub wchodzenia po schodach czy schodach ruchomych lub podczas podróży innymi środkami transportu.

NIGDY nie przewoź więcej niż jednego dziecka w gondoli. Korzystaj wyłącznie z oryginalnych części i akcesoriów Nuna.

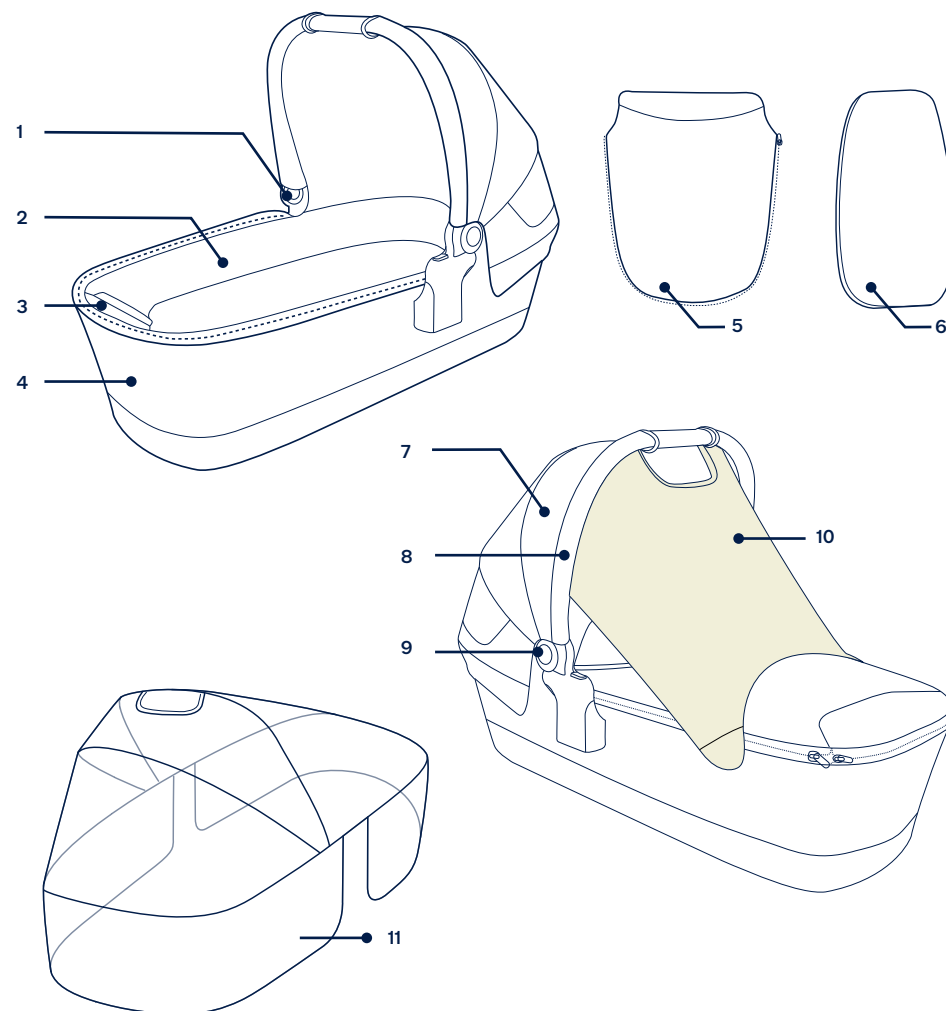
Używaj tylko części zamiennych dostarczonych lub zatwierdzonych przez Nuna.

OSTRZEŻENIE! Każdy dodatkowy ciężar zawieszony na ręczce wpływa na stabilność wózka.

Lista części

Upewnij się, że posiadasz wszystkie części zanim rozpoczniesz proces montażu. Jeśli którejs z części brakuje, należy się skontaktować z lokalnym sprzedawcą. Montaż nie wymaga użycia żadnych dodatkowych narzędzi.

- | | | | |
|---|---|----|----------------------------|
| 1 | Przycisk zwalniania gondoli | 6 | Materac |
| 2 | Wyściółka gondoli | 7 | Ostona |
| 3 | Torba na akcesoria
(Maksymalne obciążenie = 1,3kg) | 8 | Uchwyt |
| 4 | Gondola | 9 | Przycisk regulacji uchwytu |
| 5 | Ostona gondoli (styl może być różny) | 10 | Dream Drape™ |
| | | 11 | Folia przeciwdeszczowa |



Konfiguracja produktu

- 1 - Wyjmij gondolę z opakowania. (1)
- 2 - Dźwięk "kliknięcia" oznacza, że wspornik podtrzymujący jest całkowicie zamontowany. (2)
- 3 - Podnieś osłonę naciskając przyciski po obu stronach, jak na ilustracji. (3)
- 4 - Przed umieszczeniem dziecka w gondoli, sprawdź czy uchwyt jest prawidłowo zamontowany. (4)-1
 - ! Przed przenoszeniem lub podnoszeniem należy się upewnić, że uchwyt gondoli jest zablokowany w odpowiedniej pozycji do noszenia.
 - ! Pokrowiec na materac można łatwo zdjąć do prania.
- 5 - Przymocuj osłonę do gondoli zamkami błyskawicznymi po obu stronach. (5)
- 6 - Aby złożyć gondolę, zwolnij wsporniki podtrzymujące (6)(7) i złóż gondolę naciskając przyciski regulacji uchwytu. (8)

Korzystanie z produktu

Ostona

- 1 - Aby użyć osłonę dream drape™, przymocuj ją magnesami do dwóch boków gondoli. (9)

Gdy nie jest używana, osłonę dream drape™ należy włożyć pod gondolę. (10)
- 2 - Dla lepszej wentylacji, złóż w górę tylny panel gondoli, aby odsłonić okno osłony. (11)

Montaż gondoli na stelażu wózka

Adapter TRVL używany z TRVL do mocowania gondoli LYTL.

- 1 - Aby zdjąć pałąk, naciśnij przyciski zwalniające i podnieś pałąk do góry. (12)
- 2 - Aby zamontować adaptory, umieść je na mocowaniach siedziska. Dźwięk kliknięcia oznacza, że adaptory są zamontowane. (13)
- 3 - Aby otworzyć blokadę nosidełka, wysuń zatrzask (14).
- 4 - Aby zamontować gondolę, należy umieścić ją na zamontowanych adapterach. Dźwięk kliknięcia oznacza, że gondola jest zamontowana. (15)(16)
 - ! Kąt nachylenia gondoli można regulować za pomocą naszych regulowanych adapterów. (15)
- 5 - Aby odzepić gondolę, naciśnij przyciski zwalniające po bokach (17)-1 i ją podnieś (17)-2.
- 6 - Aby usunąć adaptory, pociągnij taśmę zwalniającą (18)-1 i unieś adapter do góry (18)-2.
 - ! Wymontuj gondolę, jeżeli chcesz złożyć wózek.

Adaptory do słupków używane z TRIV next i IXXA do mocowania gondoli LYTL.

- 1 - Aby zamontować adaptory, umieść je na mocowaniach siedziska. Dźwięk kliknięcia oznacza, że adaptory są zamontowane. (19)
- 2 - Umieść gondolę na wsporniku popychając ją, aż do zatrzaśnięcia na miejscu. Dźwięk "kliknięcia" oznacza, że gondola została poprawnie zamontowana. (20)
 - ! **ZAWSZE** należy zdjąć siedzenie wózka, przed użyciem gondoli.
 - ! **NIE** należy składać wózka spacerowego, gdy nadal jest założona gondola.
- 3 - Kąt nachylenia gondoli można regulować za pomocą naszych regulowanych adapterów. (21)
- 4 - Podczas używania w trybie skierowania do tyłu, litery na adapterach słupków są takie same jak te na plastiku ramy. (22)
- 5 - Podczas używania w trybie skierowania do przodu, litery na adapterach słupków są przeciwne do tych na plastiku ramy. (23)
- 6 - W celu zdjęcia gondoli, naciśnij przyciski zwalniania (24)-1 i podnieś ją w górę (24)-2.

Folia przeciwdeszczowa

W celu użycia osłony przeciwdeszczowej należy ją umieścić nad gondolą. (25)

- ! Kiedy na produkcie znajduje się osłona przeciwdeszczowa, należy **ZAWSZE** sprawdzić wentylację.
- ! Przed złożeniem należy **ZAWSZE** sprawdzić, czy osłona przeciwdeszczowa jest czysta i sucha.

Wymowanie miękkich wkładek

- 1 - Aby je wyjąć, rozepnij zamek błyskawiczny gondoli. (26)
- 2 - Wyjmij wkładkę materaca i zdejmij osłonę. (27)
- 3 - Aby zdjąć osłonę, rozepnij zamki błyskawiczne po obu stronach (28), a następnie zamek błyskawiczny pod osłoną (29).

Wyciągnij dream drape™ tak, aby zamki błyskawiczne były bardziej widoczne.

Ostona w niektórych modelach nie jest zdejmowana.
- 4 - Aby wyjąć wyściółkę gondoli. Rozepnij zamki błyskawiczne na gondoli. (30)

Czyszczenie i konserwacja

Możesz myć ramę, elementy plastikowe oraz tworzywa za pomocą ściereczki, ale nie używaj chropowatych ścierek lub wybielaczy. Nie używaj lubrykantów ponieważ będą one gromadziły brud. Nie przechowuj wózka w wilgotnym miejscu.

Aby zapewnić długą żywotność produktowi, przetrzyj go miękką ściereczką, aby usunąć wilgoć po każdym użyciu w deszczu i przed przechowywaniem.

Skorzystaj z dołączonych metek na miękkich materiałach w celu pozyskania informacji odnośnie mycia i suszenia tych komponentów.

Normalnym jest, że kolory materiałów mogą wyblaknąć ze względu na działanie promieni słonecznych. Mogą się również przecierać po długim okresie użytkowania nawet jeśli jest on zgodny z instrukcją.

Ze względów bezpieczeństwa, używaj tylko oryginalnych części Nuna.

Regularnie sprawdzaj czy wszystko działa jak należy. Jeśli jakkolwiek część jest rozerwana, zepsuta czy czegoś brakuje natychmiast zaprzestań dalszego korzystania z produktu.

DŮLEŽITÉ - PŘED POUŽITÍM SI POZORNĚ PŘEČTĚTE TYTO POKYNY A USCHOVEJTE JE PRO BUDOUCÍ POUŽITÍ.

Informace o produktu

Číslo modelu: _____

Datum výroby: _____

Záruka

Naše vysoce kvalitní produkty jsou navrženy tak, aby mohly růst s vaším dítětem i s vaší rodinou. Protože si za svým produktem stojíme, vztahuje se na něj individuální záruka na produkt, která začíná platit dnem jeho zakoupení. Než nás budete kontaktovat, připravte si doklad o zakoupení, číslo modelu a datum výroby.

Informace o záruce najdete na webu:

www.nunababy.com

Klikněte na odkaz „Záruka“ na domovské stránce.

Kontakt

V případě náhradních dílů, servisu nebo dalších dotazů k záruce kontaktujte prosím naše oddělení zákaznického servisu.

info@nunababy.com

www.nunababy.com

Požadavky na používání s dítětem

Toto hluboké lůžko je vhodné pro děti, které splňují následující požadavky:

Hmotnost: Do 9 kg

Výška: 68,5 cm

VAROVÁNÍ

Nerespektování těchto varování a pokynů může vést k vážnému poranění nebo úmrtí.

Na jakékoli poškození způsobené používáním příslušenství, které nebylo dodáno společností Nuna, se nebude vztahovat záruka.

Nesete odpovědnost za bezpečnost dítěte.

Pozor na nebezpečí otevřeného ohně nebo dalších zdrojů silného žáru, například elektrických stojanových topidel, plynových krbů atd. v těsné blízkosti tohoto hlubokého lůžka.

Před přenášením nebo zvedáním zkontrolujte, zda se držadlo nachází ve správné poloze pro použití.

Před použitím zkontrolujte, zda jsou správně zajištěny upevňovací prvky.

Před použitím zkontrolujte, zda jsou všechny pojistky aktivovány.

Malé předměty, které představují nebezpečí udušení, uchovávejte mimo dosah dětí.

Používejte pouze na pevném, rovném a suchém povrchu.

Přetěžování, nesprávné skládání a používání příslušenství, například dětských sedaček, háčků na tašky, pláštěnek, stupátek atd..., které nebyly schváleny společností Nuna, mohou toto hluboké lůžko poškodit nebo omezit jeho bezpečnost.

Toto hluboké lůžko **NENÍ** určeno pro dlouhodobé spaní.

Toto hluboké lůžko není vhodné pro běhání nebo bruslení.

Toto hluboké lůžko je vhodné pouze pro dítě, které nedokáže sedět bez pomoci, nedokáže se přetočit a nedokáže se samo zvednout na ruku a kolenu. Maximální hmotnost dítěte: 9 kg.

Pravidelně kontrolujte, zda není poškozená nebo opotřebovaná rukojeť a spodní strana.

Hlava dítěte v hlubokém lůžku se v žádném případě nesmí nacházet níže, než tělo.

Aby se zabránilo nebezpečí udušení, před používáním tohoto předmětu odstraňte a zlikvidujte všechny plastové kryty nebo je uchovávejte mimo dosah novorozenců a dětí.

Rozkládání a skládání tohoto hlubokého lůžka provádějte v bezpečné vzdálenosti od dítěte, aby se zabránilo zranění.

Neponechávejte dítě bez dozoru.

NESKLADUJTE hluboké lůžko na vlhkém místě. Textil nechte vždy uschnout přirozeně mimo přímého tepla.

NEVOZTE další děti, zboží, příslušenství v nebo na tomto hlubokém lůžku vyjma případů, které jsou v tomto letáku povoleny. Mohlo by dojít k omezení stability hlubokého lůžka.

NEPOUŽÍVEJTE ani nepřidávejte jinou matraci, než byla dodána s tímto hlubokým lůžkem Nuna.

Zabraňte, aby si s hlubokým lůžkem hrálo dítě.

NEPOUŽÍVEJTE hluboké lůžko, pokud je některá jeho součást poškozená, roztržená nebo chybí.

Nenechávejte si v blízkosti hlubokého lůžka hrát jiné děti bez dozoru.

Nepokládejte přenosné lůžko do blízkosti otevřeného ohně nebo jiných zdrojů silného tepla.

V ŽÁDNÉM PŘÍPADĚ nepoužívejte toto hluboké lůžko na stojanu.

V ŽÁDNÉM PŘÍPADĚ neumísťujte dítě hlavou do nožní části hlubokého lůžka.

V ŽÁDNÉM PŘÍPADĚ nenechávejte dítě v tomto hlubokém lůžku při vystupování nebo sestupování ze schodů nebo eskalátorů nebo při cestování jinými způsoby dopravy.

V ŽÁDNÉM PŘÍPADĚ nepřenášejte v tomto hlubokém lůžku více dětí najednou. Používejte pouze originální díly a příslušenství Nuna.

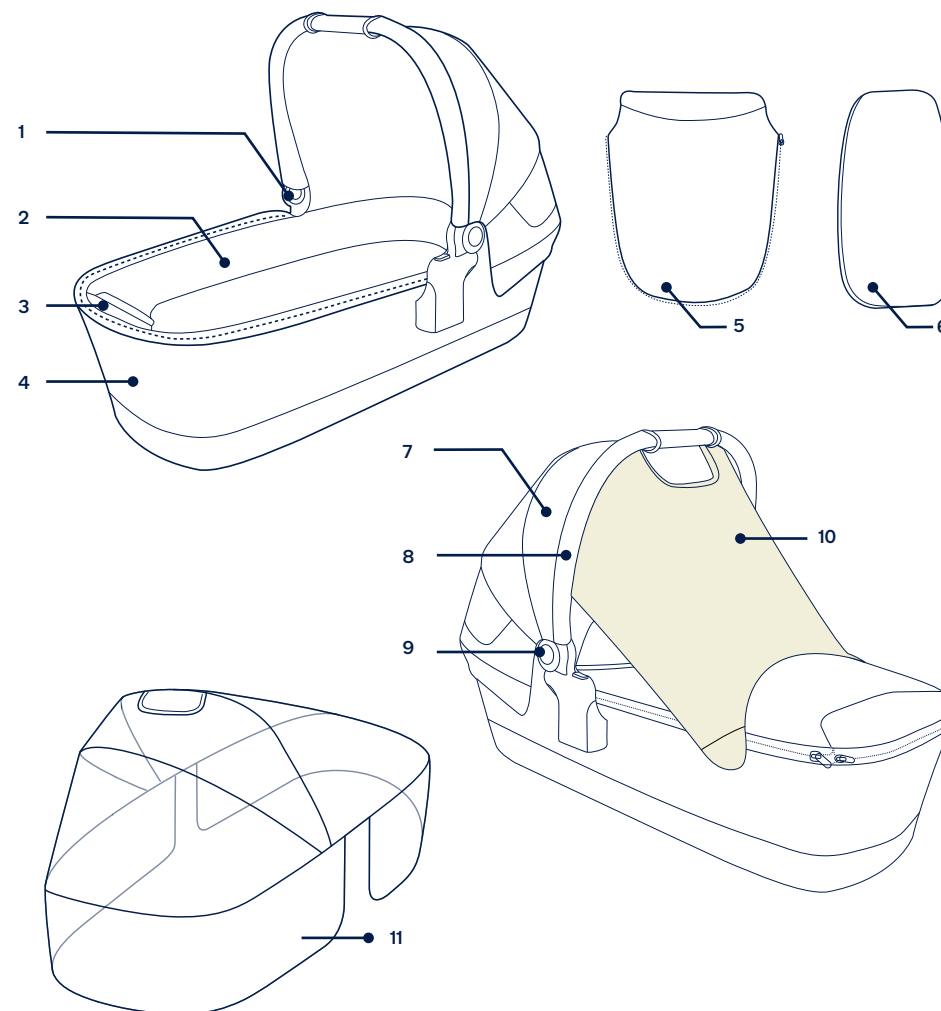
Používejte pouze náhradní součásti dodávané nebo schválené společností Nuna.

VAROVÁNÍ Jakákoli zátěž připevněná na rukojeť nebo stříšku omezuje stabilitu hlubokého lůžka.

Seznam součástí

Před sestavením se ujistěte, že nechybí žádné součásti. V případě, že některá součást chybí, kontaktujte prodejce. K sestavení nejsou zapotřebí žádné nástroje.

- | | | | |
|---|--|----|----------------------------|
| 1 | Uvolňovací tlačítko hluboké korby | 6 | Matrace |
| 2 | Vložka hluboké korby | 7 | Stříška |
| 3 | Taška na příslušenství (maximální zatížení = 1,3 kg) | 8 | Rukojeť |
| 4 | Hluboká korba | 9 | Tlačítko nastavení držadla |
| 5 | Kryt hluboké korby (provedení se může lišit) | 10 | Dream Drape™ |
| | | 11 | Pláštěnka |



Příprava produktu

- 1 - Vytáhněte korbu ven. (1)
- 2 - „Cvaknutí“ znamená, že podpěrný držák je řádně zajištěný. (2)
- 3 - Stiskněte tlačítka na obou stranách a zvedněte stříšku podle obrázku. (3)
- 4 - Než do hluboké korby položíte dítě, zkontrolujte, že je držadlo zajištěné. (4)-1
 - ! Před přenášením nebo zvedáním zkontrolujte, že se držadlo nachází ve správné poloze.
 - ! Potah matrace lze snadno sejmut a vyprat.
- 5 - Připevňte kryt k hluboké korbě pomocí zipů na obou stranách. (5)
- 6 - Chcete-li korbu složit, uvolněte podpěrné držáky (6)(7) a složte stříšku, zatímco budete držet tlačítko pro nastavení držadla. (8)

Používání produktu

Stříška

- 1 - Chcete-li použít zástěnu dream drape™, zajistěte ji magnety na obou stranách hluboké korby. (9)

Když zástěnu dream drape™ nepoužíváte, uložte ji pod stříšku. (10)
- 2 - Chcete-li zajistit lepší větrání, odklopte zadní panel stříšky nahoru, čímž odkryjete okénko stříšky. (11)

Instalace hluboké korby na rám kočárku

Adaptér TRVL použitý s TRVL pro připevnění hluboké korby LYTL.

- 1 - Při odnímání opěrky rukou stiskněte tlačítka pro uvolnění opěrky, a zvedněte opěrku nahoru. (12)
- 2 - Při nasazování adaptérů umístěte adaptéry na držáky sedačky. „Cvaknutí“ znamená, že adaptéry jsou připojeny. (13)
- 3 - Při otevírání zámku sedačky pro novorozence vysuňte západku ven (14).
- 4 - Při nasazování hluboké korby umístěte hlubokou korbu na adaptéry. „Cvaknutí“ znamená, že korba je připojena. (15)(16)
 - ! Úhel hluboké korby lze upravit s použitím našich stavitelných adaptérů. (15)
- 5 - Chcete-li hlubokou korbu odpojit, stiskněte uvolňovací tlačítka korby (17)-1 a zvedněte (17)-2.

- 6 - Chcete-li odpojit adaptéry, zatáhněte za uvolňovací tlačítka adaptéru (18)-1 a zvedněte (18)-2.

! Před složením kočárku odinstalujte korbu.

Adaptéry po instalaci použité s TRIV next a IXXA pro připevnění hluboké korby LYTL.

- 1 - Při nasazování adaptérů umístěte adaptéry na držáky sedačky. „Cvaknutí“ znamená, že adaptéry jsou připojeny. (19)
- 2 - Nasadte hlubokou korbu tak, aby zacvakla na místo. Když se ozve „cvaknutí“, znamená to, že je hluboká korba správně připevněna. (20)
 - ! Před použitím hluboké korby **VŽDY** sundejte sportovní nástavbu.
 - ! **NESKLÁDEJTE** kočárek s nasazenou hlubokou korbou.
- 3 - Úhel hluboké korby lze upravit s použitím našich stavitelných adaptérů. (21)
- 4 - Při používání v orientaci proti směru jízdy jsou písmena na adaptérech pro instalaci stejná, jako písmena na plastu rámu. (22)
- 5 - Při používání v orientaci po směru jízdy jsou písmena na adaptérech opačná, než písmena na plastu rámu. (23)
- 6 - Chcete-li korbu sundat, stiskněte uvolňovací tlačítka (24)-1 a zdvihněte ji (24)-2.

Pláštěnka

Chcete-li použít pláštěnku, nasadte ji na korbu. (25)

! Když je na kočárku nasazena pláštěnka, **VŽDY** kontrolujte větrání.

! Před složením pláštěnky ji **VŽDY** očistěte a vysušte.

Snímání látkových částí

- 1 - Chcete-li sundat kryt korby, rozepte zip. (26)
- 2 - Vyjměte podložku matrace a sejměte potah. (27)
- 3 - Chcete-li sundat stříšku, rozepte zipy na obou stranách (28) a potom zip pod stříškou (29).

Vytáhněte clonu dream drape™, aby byly zipy lépe vidět.

U některých modelů stříšky nelze sundat.
- 4 - Chcete-li vyndat vložku korby, rozepte zipy na korbě. (30)

Čištění a údržba

Rám, plastové části a potah můžete čistit vlhkým hadříkem. Nepoužívejte abrazivní prostředky ani bělidlo. Nepoužívejte silikonová maziva, která přitahují prach a nečistoty. Neskladujte hluboké lůžko na vlhkém místě.

Aby byla zajištěna dlouhá životnost, po používání v deštivém počasí a před uložením otřete kočárek měkkým savým hadříkem.

Pokyny pro praní a sušení jsou uvedeny na štítcích s pokyny pro péči a údržbu, které jsou připevněny na textilních částech.

Je normální, že barva potahu časem vybledne a opotřebuje se v důsledku praní a/nebo slunečního záření, a to i při běžném používání.

Z bezpečnostních důvodů používejte pouze originální díly Nuna.

Pravidelně kontrolujte, zda vše funguje správně. Pokud se některá část produktu roztrhne, praskne nebo se ztratí, přestaňte produkt používat.

DÔLEŽITÉ - PRED POUŽITÍM SI POZORNE PREČÍTAJTE TIETO POKYNY A UCHOVAJTE ICH PRE NESKORŠIE POUŽITIE.

Informácie o výrobku

Číslo modelu: _____

Dátum výroby: _____

Záruka

Zámerné sme navrhli naše výrobky vysokej kvality tak, aby mohli rásť s vaším dieťaťom aj vašou rodinou. Pretože si stojíme za naším výrobkom, naše vybavenie je kryté vlastnou zárukou na každý výrobok, začínajúc dňom zakúpenia. Ak nás budete kontaktovať, pripravte si doklad o kúpe, číslo modelu a dátum výroby.

Viac informácií o záruke nájdete na stránke:

www.nunababy.com

Na domovskej stránke kliknite na odkaz „Záruka“.

Kontakt

Ohľadne náhradných dielov, servisu alebo ďalších otázok o záruke sa obráťte na naše oddelenie služieb zákazníkom.

info@nunababy.com

www.nunababy.com

Požiadavky na používanie s deťmi

Táto prenosná postieľka je vhodná na používanie s deťmi, ktoré spĺňajú nasledujúce požiadavky:

Hmotnosť: Do 9 kg

Výška: 68,5 cm

VÝSTRAHA

Nedodržanie týchto výstrah a pokynov môže viesť k vážnemu poraneniu alebo smrti.

Na žiadne poškodenie spôsobené používaním príslušenstva, ktoré nie je dodávané spoločnosťou Nuna, sa nebudú vzťahovať podmienky záruky.

Bezpečnosť dieťaťa je vašou zodpovednosťou.

Budte si vedomí rizika otvoreného ohňa alebo iného zdroja intenzívneho tepla, ako napríklad elektrické a plynové krby v blízkosti prenosnej postieľky.

Pred nesením alebo zdvíhaním sa uistite, že je rukoväť v správnej polohe používania.

Pred použitím skontrolujte, či sú upevňovacie prvky správne zapojené.

Pred použitím skontrolujte, či sú zapojené všetky zaistovacie zariadenia.

Malé časti uchovávajte mimo dosahu detí, pretože predstavujú nebezpečenstvo zadusenía.

Používajte len na pevnej, vodorovnej a suchej ploche.

Preťaženie, nesprávne skladanie a používanie príslušenstva, napr. detských sedačiek, háčikov na tašky, krytov proti dažďu, závesných stúpadiel atď..., okrem tých, ktoré schválila spoločnosť Nuna, môže túto hlbokú korbu poškodiť alebo spôsobiť, že nebude bezpečná.

Hlboká korba **SA NESMIE** používať na dlhodobé spanie.

Hlboká korba nie je vhodná na behanie alebo korčuľovanie.

Hlboká korba je vhodná len pre dieťa, ktoré nemôže sedieť bez pomoci, prevrátiť sa a nemôže sa vytlačiť na ruky a kolena. Maximálna hmotnosť dieťaťa: 9kg.

Pravidelne sa musí kontrolovať, či rukoväť a spodná časť nenesú známky poškodenia a opotrebovania.

Hlava dieťaťa v hlbokkej korbe nesmie byť nikdy nižšie ako telo.

Aby ste zabránili akémukoľvek nebezpečenstvu zadusenía, pred použitím tejto položky odstráňte všetky plastové kryty a zničte ich alebo ich uchovávajte mimo dosahu dojsiat a detí.

Aby ste sa vyhlí poraneniu, uistite sa, že je vaše dieťa pri rozkladaní a skladaní tejto hlbokkej korby v bezpečnej vzdialenosti.

NENECHÁVAJTE dieťa bez dozoru.

NESKLADUJTE hlbokú korbu na vlhkom mieste. Textil nechajte vždy prirodzene vyschnúť mimo priameho tepla.

NENOSTE ďalšie deti, tovar ani príslušenstvo v tejto hlbokkej korbe alebo na nej iným spôsobom, ako je povolený v tomto letáku. Môžu spôsobiť, že sa hlboká korba stane nestabilnou.

NEPOUŽÍVAJTE ani nepridávajte žiadny iný matrac ako ten, ktorý sa dodáva s hlbokou korbou od spoločnosti Nuna.

NENECHÁVAJTE dieťa hrať sa s hlbokou korbou.

NEPOUŽÍVAJTE hlbokú korbú ak je ktorákoľvek jej časť poškodená, roztrhnutá alebo chýba.

NENECHÁVAJTE iné deti hrať sa bez dozoru v blízkosti hlbkej korby.

Neumiestňujte hlbokú korbú do blízkosti otvoreného ohňa ani iného zdroja silného tepla.

NIKDY nepoužívajte hlbokú korbú na stojane.

NIKDY neukladajte dieťa tak, aby malo hlavu na konci hlbkej korby ktorý je určený pre nohy.

NIKDY nenechávajte dieťa v hlbkej korbe pri chôdzi hore alebo dole po schodoch alebo na eskalátoroch, alebo pri cestovaní inými spôsobmi dopravy.

NIKDY neprenášajte v tejto hlbkej korbe naraz viac ako jedno dieťa. Používajte len originálne diely a príslušenstvo od spoločnosti Nuna.

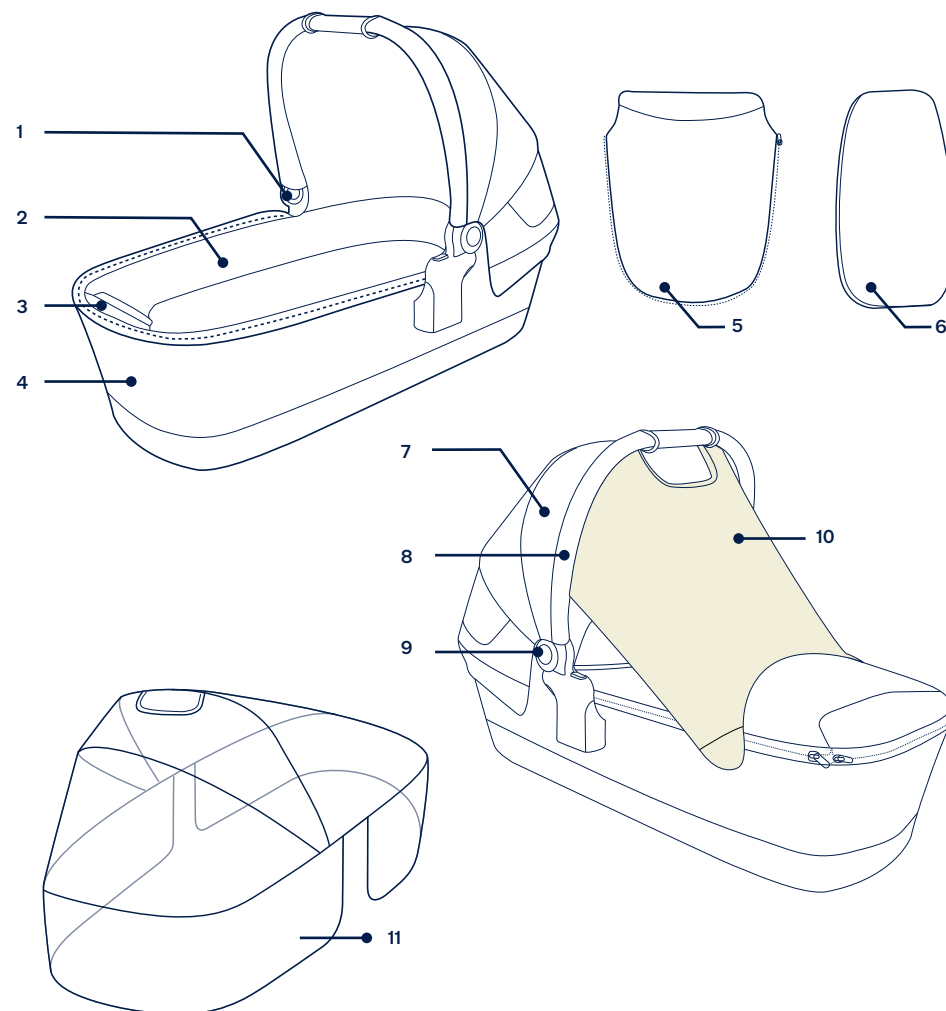
Používajte len náhradné diely dodávané alebo schválené spoločnosťou Nuna.

VÝSTRAHA Akékoľvek zaťaženie pôsobiace na rukoväť alebo plátennú striešku ovplyvní stabilitu hlbkej korby.

Zoznam dielov

Pred zostavením skontrolujte, či máte všetky časti. Ak chýba ktorákoľvek časť, obráťte sa na miestneho predajcu. Na zostavenie nie sú potrebné žiadne nástroje.

- | | | | |
|---|--|----|---------------------------------|
| 1 | Uvoľňovacie tlačidlo hlbkej korby | 6 | Čalúnenie matrace |
| 2 | Podšívka hlbkej korby | 7 | Plátenná strieška |
| 3 | Vrecko na príslušenstvo (maximálna záťaž = 1,3 kg) | 8 | Rukoväť |
| 4 | Hlboká korba | 9 | Tlačidlo na nastavenie rukoväte |
| 5 | Kryt hlbkej korby (štýl sa môže líšiť) | 10 | Clona Dream Drape™ |
| | | 11 | Pláštenka |



Zostavenie výrobku

- 1 - Rozložte hlbokú korbu. (1)
- 2 - Zvuk „cvaknutia“ znamená, že je nosný držiak úplne pripojený. (2)
- 3 - Vytiahnite plátennú striešku, ako to je zobrazené na obrázku, a zároveň stlačte tlačidlá na oboch stranách. (3)
- 4 - Pred vloženíím dieťaťa do hlbkej korby sa kontrolou uistite, že je rukoväť zaistená. (4)-1
 - ! Pred nesením alebo zdvíhaním sa uistite, že je rukoväť v správnej polohe na používanie.
 - ! Kryt matraca sa dá ľahko vybrať kvôli praniu.
- 5 - Kryt pripevnite k hlbkej korbe pomocou zipsov po oboch stranách. (5)
- 6 - Ak chcete hlbokú korbu zložiť, uvoľnite podperné držiaky (6)(7) a zložte plátennú striešku, pričom držte stlačené tlačidlo nastavenia rukoväte. (8)

Používanie výrobku

Plátenná strieška

- 1 - Ak chcete použiť clonu dream drape™, zaistíte ju na oboch stranách hlbkej korby pomocou magnetov. (9)

Keď sa clona dream drape™ nebude používať, uložte ju pod plátennú striešku. (10)
- 2 - Aby ste zlepšili vetranie, zložte zadný panel plátennej striešky nahor, aby sa odkrylo okno plátennej striešky. (11)

Pripevnenie hlbkej korby na rám kočíka

TRVL adaptér sa používa s TRVL na pripevnenie hlbkej korby LYTL.

- 1 - Ak budete chcieť vybrať držadlo, stlačte uvoľňovacie tlačidlá držadla a nadvihnite držadlo. (12)
- 2 - Aby ste pripevnili pripájacie adaptéry, položte ich na držiaky sedačky. Zvuk „cvaknutia“ znamená, že sú pripájacie adaptéry pripevnené. (13)
- 3 - Ak chcete otvoriť zámok detskej sedačky vysuňte západku (14).
- 4 - Aby ste pripevnili hlbokú korbu položte ju na pripájacie adaptéry. Zvuk „cvaknutia“ znamená, že je hlboká korba pripevnená. (15)(16)
 - ! Uhol hlbkej korby možno nastaviť pomocou našich nastaviteľných adaptérov. (15)
- 5 - Ak chcete vybrať hlbokú korbu stlačte uvoľňovacie tlačidlá na boku hlbkej korby(17)-1 a zdvihnite ju (17)-2.

- 6 - Ak chcete vybrať pripájacie adaptéry, potiahnite uvoľňovacie tlačidlá adaptéra (18)-1 a zdvihnite ich (18)-2.

! Pred zložením kočíka vyberte hlbokú korbu.

Pripájacie adaptéry sa používajú s TRIV next a IXXA na pripevnenie hlbkej korby LYTL.

- 1 - Aby ste pripevnili pripájacie adaptéry, položte ich na držiaky sedačky. Zvuk „cvaknutia“ znamená, že sú pripájacie adaptéry pripevnené. (19)
- 2 - Zatláčte hlbokú korbu nadol, kým nezaklapne na miesto. Hlboká korba sa bezpečne pripevní s pozitívnym „cvaknutím“. (20)
 - ! **VŽDY** pred používaním hlbkej korby vyberte sedačku kočíka.
 - ! **NESKLADAJTE** kočík, keď je hlboká korba stále pripevnená.

- 3 - Uhol hlbkej korby možno nastaviť pomocou našich nastaviteľných adaptérov. (21)

- 4 - Pri použití smerovaním tvárou dozadu sú písmená na pripájacích adaptéroch rovnaké ako na plastovom ráme. (22)

- 5 - Pri použití smerovaním tvárou dopredu sú písmená na pripájacích adaptéroch opačne oproti tým na plastovom ráme. (23)

- 6 - Ak chcete hlbokú korbu vybrať, zatláčte na uvoľňovacie tlačidlá (24)-1 a zdvihnite ju (24)-2.

Pláštenka

Ak chcete použiť pláštenku, umiestnite ju nad hlbokú korbu. (25)

! Keď je pláštenka na výrobku, **VŽDY** skontrolujte vetranie.

! Pred zložením **VŽDY** skontrolujte, či je pláštenka vyčistená a vysušená.

Odstránenie mäkkých textílií

- 1 - Odzipsujte kryt hlbkej korby a vyberte ho. (26)

- 2 - Vyberte čalúnenie matraca a dajte dole kryt. (27)

- 3 - Ak chcete vybrať plátennú striešku, rozopnite zipsy na oboch stranách (28) a potom zips pod plátennou strieškou (29).

Vytiahnite clonu Dream Drape™, aby boli zipsy viac viditeľné.

Na niektorých modeloch sa plátenná strieška nedá odmontovať.

- 4 - Ak chcete vybrať podšívku hlbkej korby. Rozopnite zipsy na prenosnej postelke. (30)

Čistenie a údržba

Očistite rám, plastové časti a textil vlhkou handričkou, ale nepoužívajte brúsne čistiace prostriedky ani bieliadlo. Nepoužívajte silikónové mazivá, pretože viažu na seba nečistoty a špinu. Neskladujte hlbokú korbu na vlhkom mieste.

Aby ste zaistili dlhodobé používanie, po použití v daždivom počasí a pred uskladnením utrite tento výrobok mäkkou absorpčnou handričkou.

Pozrite si štítky s návodom na ošetrovanie, ktoré sú pripevnené k mäkkým textíliám, a kde sú uvedené pokyny na umývanie a sušenie.

Je normálne, že sa farba textilu zmení pôsobením slnečného žiarenia a po dlhom používaní bude vykazovať opotrebovanie aj pri normálnom používaní.

Z bezpečnostných dôvodov používajte len originálne diely od spoločnosti Nuna.

Pravidelne kontrolujte, či všetko funguje ako má. Ak sú ktorékoľvek časti roztrhnuté, zlomené alebo chýbajú, prestaňte tento výrobok používať.

VAŽNO - PRIJE UPORABE PAŽLJIVO PROČITAJTE OVE UPUTE I ZADRŽITE IH ZA BUDUĆU UPORABU.

Podaci o proizvodu

Broj modela: _____

Datum proizvodnje: _____

Jamstvo

Osmislili smo i proizveli naše proizvode visoke kvalitete kako bi mogli rasti s vašim djetetom i obitelji. Budući da stojimo iza našeg proizvoda, naša je oprema pokrivena jamstvom za proizvod, počevši od dana kupnje. Prije no što nas kontaktirate pripremite dokaz o kupnji, broj modela i datum proizvodnje.

Za informacije o jamstvu posjetite:

www.nunababy.com

Kliknite na vezu "Jamstvo" na početnoj stranici.

Kontakt

Za zamjenske dijelove, servis ili moguća pitanja u svezi jamstva kontaktirajte našu službu za korisnike.

info@nunababy.com

www.nunababy.com

Uvjeti za upotrebu

Ova nosiljka prikladna je za nošenje djece koja su sljedećih mjera:

Težina: Do 9 kg

Visina: 68,5 cm

UPOZORENJE

Nepoštivanje ovih upozorenja i uputa može predstavljati opasnost od ozbiljnih ozljeda sa smrtnim ishodom.

Svaka šteta uzrokovana korištenjem dodatne opreme koju nije isporučila tvrtka Nuna neće biti pokrivena jamstvom.

Vi ste odgovorni za sigurnost djeteta.

Pazite na opasnost od otvorene vatre i drugih jakih izvora topline poput električnih grijalica, plinskih grijalica i sl. u blizini nosiljke.

Prije nošenja ili podizanja provjerite je li ručka u pravilnom položaju za korištenje.

Prije upotrebe provjerite jesu li dijelovi za priključivanje pravilno učvršćeni.

Prije upotrebe provjerite jesu i uređaji za blokadu aktivirani.

Male dijelove udaljite od djece jer predstavljaju opasnost od gušenja.

Koristite samo na čvrstoj, ravnoj i suhoj površini.

Preopterećenje, nepravilno preklapanje i upotreba pribora, na primjer dječje sjedalice, kuke za torbu, prekrivke protiv kiše, dodatni nosači za veće dijete i sl., osim onih koje je odobrila tvrtka Nuna, mogu oštetiti ili učiniti nosiljku opasnom.

Nosiljka se **NE** smije koristiti za dulje spavanje.

Nosiljka nije prikladna za trčanje ili rolanje.

Nosiljka je prikladna samo za dijete koje ne može samostalno sjediti, prekrenuti se i ne može se uspraviti na ruke i koljena. Maksimalna težina djeteta: 9kg.

Ručku i dno treba redovito pregledavati kako bi se odmah uočili znakovi oštećenja i istrošenosti.

Glava djeteta u nosilji nikad ne smije biti na nižem položaju od tijela.

Kako biste spriječili i najmanju opasnost od gušenja prije upotrebe ovog proizvoda uklonite i uništite ili držite dalje od beba i djece sve plastične pokrove.

Prilikom sklapanja i rasklapanja nosiljke udaljite djecu kako se ne bi ozlijedila.

NE ostavljajte dijete bez nadzora.

NE spremajte nosiljku na vlažno mjesto. Uvijek pustite neka se tkanina prirodno osuši dalje od izvora topline.

NE nosite još koje dijete, namirnice i druge predmete u ili na nosiljci osim kako je navedeno u ovom letku. To može prouzročiti nestabilnost nosiljke.

NE koristite niti ne dodajte nikakve madrace osim onog koji je isporučen s nosiljkom Nuna.

NE dopuštajte djeci da se igraju nosiljkom.

NE koristite nosiljku ako je bilo koji dio slomljen, istrošen ili nedostaje.

NE dopuštajte drugoj djeci da se bez nadzora igraju blizu nosiljke.

NE stavljajte prijenosni dječji krevetić blizu otvorene vatre ili drugog jakog izvora topline.

NIKAD ne koristite nosiljku na stalku.

NIKAD ne postavljajte dijete glavom na podnožje nosiljke.

NIKAD ne ostavljajte dijete u nosiljci prilikom penjanja ili spuštanja stepenicama ili pokretnim stepenicama ili tijekom putovanja drugim transportnim sredstvima.

NIKAD ne nosite istodobno više djece u nosiljci. Koristite isključivo originalne Nuna dijelove i dodatnu opremu.

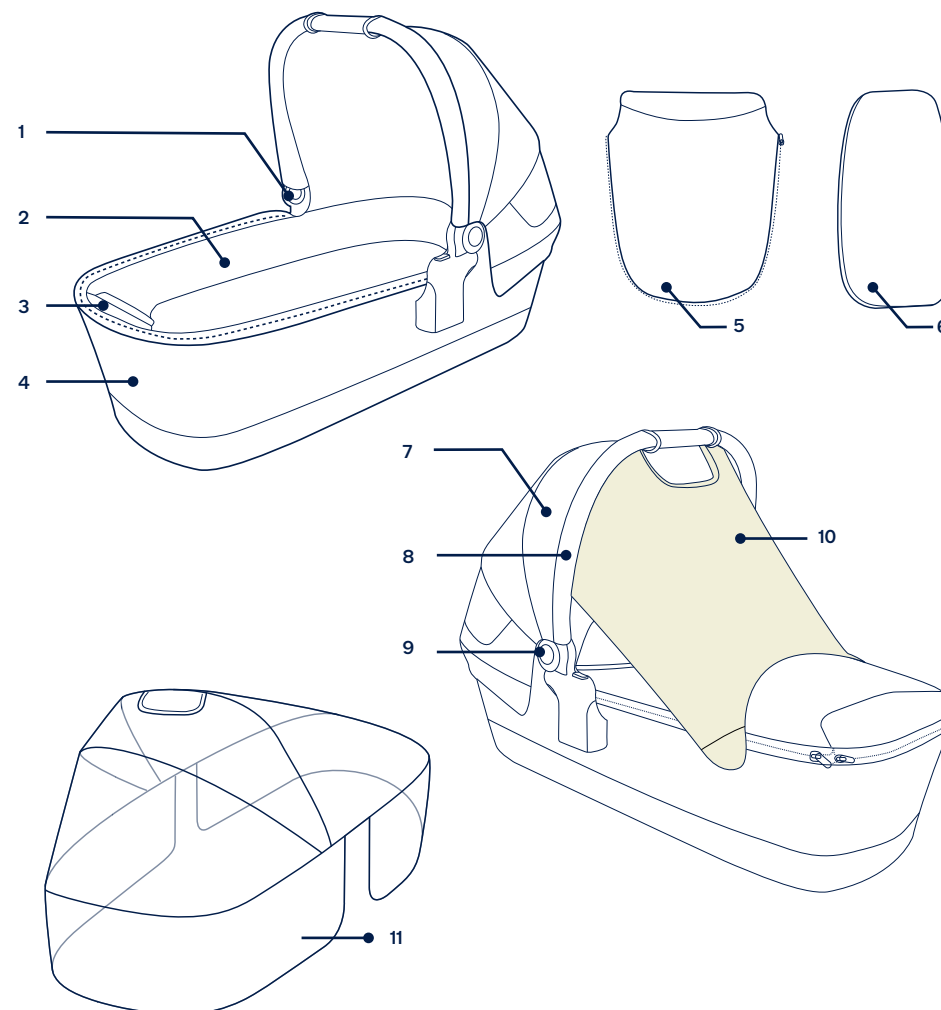
Koristite isključivo zamjenske dijelove koje isporučuje ili je odobrila tvrtka Nuna.

UPOZORENJE Svako opterećenje postavljeno na ručku ili krovčić utječe na stabilnost nosiljke.

Popis dijelova

Prije sklapanja provjerite jesu li raspoloživi svi dijelovi. Ako bilo koji dio nedostaje kontaktirajte lokalnog prodavača. Za sklapanje nije potreban alat.

- | | | | |
|---|---|----|---------------------------|
| 1 | Gumb za oslobađanje nosiljke | 7 | Krovčić |
| 2 | Obloga nosiljke | 8 | Ručka |
| 3 | Torba za pribor (maksimalno opterećenje = 1,3 kg) | 9 | Gumb za podešavanje ručke |
| 4 | Nosiljka | 10 | Dream Drape™ |
| 5 | Pokrivalo nosiljke (stil može varirati) | 11 | Pokrov protiv kiše |
| 6 | Jastuk madraca | | |



Postavljanje proizvoda

- 1 - Izvadite nosiljku. (1)
- 2 - Zvuk „klik“ znači kako su potporni nosači pravilno učvršćeni. (2)
- 3 - Povucite krovčić prema gore kako je prikazano slikom dok pritišćete tipke na obje strane. (3)
- 4 - Prije stavljanja djeteta u nosiljku provjerite jesu li ručke sigurno učvršćene. (4)-1
 - ! Prije nošenja ili podizanja provjerite je li ručka u pravilnom položaju za korištenje.
 - ! Obloga madraca jednostavno se skida radi pranja.
- 5 - Stavite pokrov na nosiljku i pričvrstite patentnim zatvaračem s obje strane. (5)
- 6 - Za preklapanje krovčića nosiljke oslobodite potporne nosače (6)(7) i preklapite krovčić dok pritišćete gumb za podešavanje ručke. (8)

Uporaba proizvoda

Krovčić

- 1 - Kako biste koristili sjenilo dream drape™ magnetima ga učvrstite na obje strane nosiljke za bebe. (9)

Sjenilo dream drape™ pohranite ispod krovčića kad ga ne koristite. (10)
- 2 - Za bolje prozračivanje preklapite stražnji dio krovčića prema gore kako biste otkrili prozorčić na krovčiću. (11)

Postavljanje nosiljke na okvir kolica

TRVL adapter koji se koristi s TRVL za postavljanje nosiljke za bebu LYTL.

- 1 - Za uklanjanje prečke za ruke pritisnite gumbe za njezino oslobađanje i zatim je podignite. (12)
- 2 - Za pričvršćivanje adaptera za postavljanje postavite adaptere na nosače sjedalice. Zvuk „klik“ znači da su adapteri za postavljanje pričvršćeni. (13)
- 3 - Za otvaranje brave nosiljke za bebu kličite polugu prema van (14).
- 4 - Za privrščivanje nosiljke postavite je na adaptere za postavljanje. Zvuk „klik“ znači da je nosiljka pričvršćena. (15)(16)
 - ! Kut nagiba košare za bebu može se prilagoditi našim prilagodljivim adapterima. (15)
- 5 - Za skidanje nosiljke pritisnite tipke za oslobađanje na obje strane nosiljke bebe (17)-1 i podignite je (17)-2.

- 6 - Za skidanje adaptera za postavljanje, povucite tipke za oslobađanje adaptera (18)-1 i podignite prema gore (18)-2.

! Uklonite košaru za novorođenče prije sklapanja dječjih kolica.

Adapteri za postavljanje koji se koriste s TRIV next i IXXA za postavljanje nosiljke za bebu LYTL.

- 1 - Za pričvršćivanje adaptera za postavljanje postavite adaptere na nosače sjedalice. Zvuk „klik“ znači da su adapteri za postavljanje pričvršćeni. (19)
- 2 - Stavite i pritisnite nosiljku za bebu izravno prema dolje dok se sigurno ne učvrsti na mjesto. Nosiljka za bebu je sigurno učvršćena tek kad začujete zvuk „klik“. (20)
 - ! **UVIJEK** izvadite sjedalo s kolica prije korištenja nosiljke za bebu.
 - ! **NIKAD NE** preklapajte kolica dok je na njih učvršćena nosiljka za bebu.
- 3 - Kut nagiba košare za bebu može se prilagoditi našim prilagodljivim adapterima. (21)
- 4 - Kad se koristi okrenuta suprotno od smjera vožnje, slova na adapterima za postavljanje isti su kao oni na plastici okvira. (22)
- 5 - Kad se koristi okrenuta u smjeru vožnje, slova na adapterima za postavljanje suprotna su od onih na plastici okvira. (23)
- 6 - Za skidanje nosiljke pritisnite gumbe za oslobađanje (24)-1 i podignite je (24)-2.

Pokrov protiv kiše

Kako biste koristili pokrov protiv kiše stavite ga preko nosiljke. (25)

! **UVIJEK** provjeravajte prozračivanje dok je na nosiljku postavljen pokrov protiv kiše.

! **UVIJEK** prije sklapanja provjerite je li pokrov protiv kiše očišćen i suh.

Uklanjanje obloga i pokrova

- 1 - Otvorite patentni zatvarač pokrova nosiljke kako biste ga skinuli. (26)
- 2 - Izvadite jastuk madraca i skinite oblogu. (27)
- 3 - Za skidanje krovčića otvorite patentne zatvarače s obje strane (28), a zatim patentni zatvarač ispod krovčića (29).

Povucite prema van sjenilo dream drape™ kako bi patentni zatvarači bili uočljiviji.

Na nekim modelima nije moguće skinuti krovčić.
- 4 - Za skidanje obloge nosiljke. Otvorite patentne zatvarače na nosiljci. (30)

Čišćenje i održavanje

Očistite okvir, plastične dijelove i tkaninu vlažnom krpom, ali nemojte koristiti abrazivna sredstva ili izbjeljivač. Ne koristite silikonska sredstva za podmazivanja jer će privlačiti prljavštinu i prašinu. Ne spremajte nosiljku na vlažno mjesto.

Kako biste osigurali dugotrajnu uporabu proizvoda nakon korištenja po kišnom vremenu i prije odlaganja obrišite mekanom, upijajućom krpom.

Pogledajte upute za pranje i sušenje na naljepnicama pričvršćenim na obloge.

Normalno je da nakon duljeg normalnog korištenja tkanina promijeni boju zbog sunčeve svjetlosti te da pokazuje znakova trošenja i habanja.

Radi sigurnosti koristite isključivo originalne Nuna dijelove.

Redovito provjeravajte djeluje li sve pravilno. Ako je bilo koji dio istrošen, slomljen ili nedostaje prestanite koristiti ovaj proizvod.

POMEMBNO - PRED UPORABO SKRBNO PREBERITE NAVODILA IN JIH SHRANITE ZA POZNEJŠO UPORABO.

Informacije o izdelku

Številka modela: _____

Datum proizvodnje: _____

Garancija

Naše visokokakovostne izdelke smo z namenom oblikovali tako, da lahko rastejo skupaj z vašim otrokom in vašo družino. Ker stojimo za svojimi izdelki, našo opremo od dneva nakupa dalje pokriva garancija, ki je prilagojena izdelku. Kadar nas boste kontaktirali, imejte pripravljeno potrjeno o nakupu, številko modela in datum proizvodnje.

Za informacije o garanciji obiščite spletno mesto: www.nunababy.com
Na začetni strani kliknite povezavo "Garancija".

Kontakt

Za nadomestne dele, servis ali dodatna vprašanja glede garancije se obrnite na naš oddelek za pomoč strankam.

info@nunababy.com
www.nunababy.com

Zahteve za uporabo

Ta košara je primerna za uporabo pri otrocih, ki izpolnjujejo naslednje zahteve:

Teža: do 9 kg
Višina: 68,5 cm

OPOZORILO

Neupoštevanje teh opozoril in navodil lahko povzroči resne poškodbe ali smrt.

Poškodb, ki bi nastale zaradi uporabe dodatne opreme, ki je ni dobavilo podjetje Nuna, garancija ne bo krila.

Varnost otroka je vaša odgovornost.

Zavedajte se nevarnosti odprtega plamena ali drugih virov močne vročine, kot so električni in plinski grelci itd. v bližini košare.

Pred nošenjem ali dvigovanjem se prepričajte, da je ročaj v pravilnem položaju.

Pred uporabo preverite, ali so pritrdilne naprave pravilno aktivirane.

Pred uporabo se prepričajte, ali so zaklepne naprave aktivirane.

Majhne dele hranite stran od otrok, saj predstavljajo nevarnost zadužitve.

Izdelek uporabljajte na čvrsti, vodoravni in suhi površini.

Preobremenitev, nepravilno zlaganje in uporaba dodatne opreme npr. otroških sedežev, kavljcev za torbe, dežnih pregrinj, polic za otroke itd., ki jih ni odobrilo podjetje Nuna, lahko poškoduje košaro oziroma povzroči, da košara ni več varna.

Ta košara **NI** namenjena dolgotrajnemu spanju.

Ta košara ni primerna za tek ali kotalkanje.

Košara je primerna za otroke, ki ne morejo sedeti brez opore, ki se ne morejo obračati oziroma se postaviti na roke in kolena. Največja teža otroka: 9 kg.

Ročaj in dno košare redno preverjajte za znake poškodb in obrabe.

Otrokova glava ne sme biti v košari nikoli nižje od telesa.

Da se izognete nevarnosti zadužitve pred uporabo izdelka odstranite vse plastične pokrove ter jih uničite oziroma hranite stran od otroka.

Da se izognete poškodbam, poskrbite, da med odpiranjem in zlaganjem izdelka v bližini ne bo otroka.

Otroka ne puščajte brez nadzora.

Košare **NE** shranjujte v vlažnem prostoru. Vedno pustite, da se tkanina posuši naravno, stran od neposredne vročine.

V košari **NE** vozite več kot enega otroka, dodatnega blaga, dodatne opreme, razen kot je dovoljeno v tem letaku. To lahko povzroči nestabilnost košare.

V košari **NE** uporabljajte oziroma dodajajte blazin, ki niso bile dobavljene skupaj s košaro Nuna.

NE dovolite, da bi se otrok igral s košaro.

Košare **NE** uporabljajte, če je kateri koli del košare počen, strgan ali manjka.

NE dovolite, da bi se drugi otroci brez nadzora igrali v bližini košare.

Košare ne postavljajte v bližino odprtega ognja ali drugih virov vročine.

Košare **NIKOLI** ne uporabljajte na stojalu.

Otroka **NIKOLI** ne položite tako, da bo imel glavo pri nožnem delu košare.

Otroka **NIKOLI** ne pustite v košari pri hoji po stopnicah navzdol ali navzgor, v dvigalih oziroma pri potovanju z drugimi oblikami prevoza.

V košari ne sme biti naenkrat nikoli več kot eden otrok. Uporabljajte samo originalne dele in dodatno opremo Nuna.

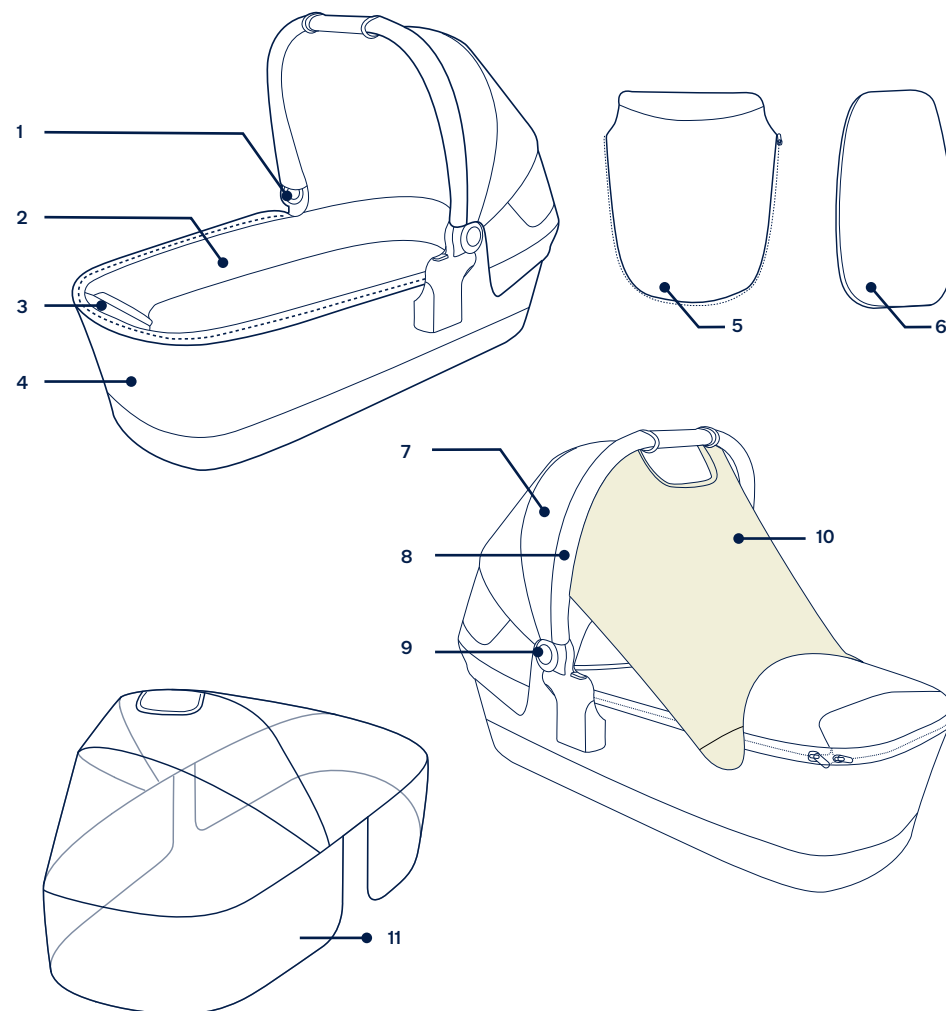
Uporabljajte samo nadomestne dele, ki jih dobavlja oziroma jih je odobrila Nuna.

OPOZORILO Kakršno koli breme, pritrjeno na ročaj ali strehico košare vpliva na stabilnost košare.

Seznam delov

Prepričajte se, da imate pred namestitvijo na voljo vse dele. Če kateri od delov manjka, se obrnite na lokalnega prodajalca. Za namestitev ne potrebujete nobenega orodja.

- | | | | |
|---|---|----|---------------------------|
| 1 | Gumb za sprostitve košare za voziček | 6 | Žimnica |
| 2 | Notranja prevleka košare za voziček | 7 | Strehica |
| 3 | Odlagalna vrečka (največja nosilnost = 1,3 kg) | 8 | Ročaj |
| 4 | Košara za voziček | 9 | Gumb za nastavitev ročaja |
| 5 | Prevleka za košaro za voziček (slog se lahko razlikuje) | 10 | Dream Drape™ |
| | | 11 | Dežno pregrinjalo |



Priprava izdelka

- 1 - Košaro za voziček vzemite iz embalaže. (1)
- 2 - Zvočni »klik« označuje, da je podporni nastavek v celoti pritrjen. (2)
- 3 - Strehico dvignite, kot je prikazano na sliki, pri čemer hkrati pritisnite stranska gumba. (3)
- 4 - Prepričajte se, da je ročaj stabilen, preden otroka položite v košaro za voziček. (4)-1
 - ! Prepričajte se, da je ročaj v pravem položaju, preden košaro nosite ali dvigate.
 - ! Prevelko žimnice lahko preprosto odstranite, da jo operete.
- 5 - Prevelko pritrdite na nosilno košaro za dojenčka s pomočjo zadrge na kateri koli strani. (5)
- 6 - Košare za voziček zložite tako, da sprostite podporne nastavke (6)(7) in strehico zložite, medtem ko pritiskate na gumb za nastavitev ročaja. (8)

Uporaba izdelka

Strehica

- 1 - Zagrinjalo dream drape™ uporabite tako, da ga na obeh straneh lupinice pripnete z magnetoma. (9)

Kadar zagrinjala dream drape™ ne uporabljate, ga shranite pod strešico. (10)
- 2 - Za boljše zračenje zložite zadnjo stranico strehice, da odkrijete okno strehice. (11)

Pritrditev košare za voziček na ogrodje vozička

Adapter TRVL se uporablja z enoto TRVL za pritrditev košare za voziček LYTL.

- 1 - Varovalni lok odstranite tako, da pritisnete gumbe za sprostitev varovalnega loka in dvignete varovalni lok. (12)
- 2 - Če želite pritrditi adapterje za globoko košaro in lupinico, jih namestite na adapterje ogrodja vozička. Ko zaslišite »klik«, so adapterji pravilno pritrjeni. (13)
- 3 - Zaklep lupinice odprete tako, da zapah potisnete navzven (14).
- 4 - Če želite pritrditi globoko košaro, jo namestite na adapterje za globoka košaro in lupinico. Ko zaslišite »klik«, je globoka košara pravilno pritrjena. (15)(16)
 - ! Kot košare lahko prilagodite z našimi prilagodljivimi adapterji. (15)
- 5 - Za odstranitev globoka košare, potisnite gumbe za sprostitev ob straneh globoke košare (17)-1 in jo dvignite (17)-2.

- 6 - Za odstranitev adapterjev, potegnite gumbe za sprostitev adapterja (18)-1 in adapterje odstranite (18)-2.
 - ! Odstranite košaro preden zložite voziček.

Adapterji se uporabljajo z enotama TRIV next in IXXA za pritrditev košare za vozičke LYTL.

- 1 - Če želite pritrditi adapterje za globoko košaro in lupinico, jih namestite na adapterje ogrodja vozička. Ko zaslišite »klik«, so adapterji pravilno pritrjeni. (19)
- 2 - Košaro za voziček potisnite navzdol, da se ustrezno zaskoči. Košara za voziček je varno pritrjena, ko zaslišite »klik«. (20)
 - ! VEDNO odstranite sedež vozička, preden uporabite košaro za voziček.
 - ! Vozička NE zlagajte, če je košara za voziček še nameščena.
- 3 - Kot košare lahko prilagodite z našimi prilagodljivimi adapterji. (21)
- 4 - Če se uporablja tako, da je sedež obrnjen nazaj, so črke na adapterjih enake črkam na plastičnem okvirju. (22)
- 5 - Če se uporablja tako, da je sedež obrnjen naprej, so črke na adapterjih nasprotni črkam na plastičnem okvirju. (23)
- 6 - Košaro za voziček odstranite tako, da pritisnete na gumba za sprostitev(24)-1 in košaro dvignete (24)-2.

Dežno pregrinjalo

Dežno pregrinjalo namestite na košaro za voziček. (25)

- ! VEDNO preverite zračenje, ko je dežno pregrinjalo na izdelku.
- ! VEDNO preverite, da je dežno pregrinjalo pred zlaganjem očiščeno in suho.

Odstranjevanje mehkega blaga

- 1 - Odpnite zadrge prevleke košare za voziček in jo odstranite. (26)
- 2 - Vzemite blazinico ven in snemite pokrov. (27)
- 3 - Strehico odstranite tako, da odpnete zadrge na obeh straneh (28) in nato odpnete še zadrge pod strehico (29).

Izvlecite dream drape™ tako, da so zadrge bolj vidne.

Nekateri modeli ne omogočajo odstranitve strehice.
- 4 - Notranjo prevleko košare za voziček odstranite tako, da odpnete zadrge na košari za voziček. (30)

Čiščenje in vzdrževanje

Okvir, plastične dele in tkanino očistite z vlažno krpo, vendar ne uporabljajte abrazivnih čistil ali belila. Ne uporabljajte silikonskih maziv, saj bodo pritegnili umazanijo. Košare ne shranjujte v vlažnem prostoru.

Da zagotovite dolgotrajno uporabo, izdelek po uporabi v dežju in pred shranjevanjem obrišite z mehko in vpojno krpo.

Za navodila glede pranja in sušenja glejte etikete za vzdrževanje.

Normalno je, da se izdelek zaradi izpostavljenosti soncu obledi ter da se po dolgi uporabi obrabi, tudi če ga uporabljate normalno.

Zaradi varnosti uporabljajte le originalne dele Nuna.

Redno preverjajte, ali vse ustrezno deluje. Če je kateri koli del strgan, počen ali manjka, izdelek prenehajte uporabljati.

ВАЖНО! ВНИМАТЕЛЬНО ПРОЧИТАЙТЕ ДАнные ИНСТРУКЦИИ ПЕРЕД НАЧАЛОМ ИСПОЛЬЗОВАНИЯ И СОХРАНИТЕ ИХ НА БУДУЩЕЕ.

Информация об изделии

Номер модели: _____

Дата изготовления: _____

Гарантия

Мы специально создаем высококачественные изделия, которые могут служить вашему ребенку и всей семье долгие годы. Мы гарантируем качество наших изделий, поэтому на наши механизмы предоставляется потребительская гарантия, начиная с момента их покупки. Обращаясь к нам, предоставьте кассовый чек, сообщите номер модели и дату изготовления.

Для просмотра сведений о гарантии посетите веб-сайт:

www.nunababy.com

Щелкните ссылку "Гарантия" на главной странице.

Контактная информация

Для получения запасных частей, услуг или дополнительных сведений о гарантии обращайтесь в наш отдел обслуживания клиентов.

info@nunababy.com

www.nunababy.com

Рост и вес ребенка

Данная переносная люлька предназначена для детей, соответствующих приведенным ниже требованиям.

Вес: до 9 кг

Рост: 68,5 см

ВНИМАНИЕ!

Несоблюдение этих предупреждений и инструкций может привести к причинению тяжкого вреда здоровью или летальному исходу.

Гарантия не распространяется на любые повреждения, вызванные использованием принадлежностей, не поставляемых компанией Nuna.

Вы отвечаете за безопасность ребенка.

Помните об опасности, которую представляют открытый огонь и другие источники интенсивного тепла, например электрические и газовые плиты и т.п., если они

находятся в непосредственной близости от переносной люльки.

Перед тем, как переносить или поднимать изделие убедитесь, что рукоятка находится в правильном положении.

Перед использованием убедитесь, что все крепежные устройства задействованы надлежащим образом.

Перед использованием убедитесь, что задействованы все фиксаторы.

Храните мелкие детали в недоступном для детей месте, так как они могут стать причиной удушья.

Установка разрешена только на твердой горизонтальной сухой поверхности.

Перегрузка, неправильное сложение и использование принадлежностей, например детских сидений, крючков для сумок, дождевиков, подножек и т.п., не разрешенных компанией Nuna, могут нарушить функции переносной люльки или сделать ее использование небезопасным.

Переносная люлька НЕ предназначена для длительного сна.

Переносная люлька не предназначена для бега или катания на роликах.

Переносная люлька предназначена только для тех детей, которые не могут самостоятельно сидеть, переворачиваться и вставать на четвереньки. Максимальный вес ребенка: 9 кг.

Рукоятку и дно следует регулярно осматривать на наличие признаков повреждения и износа.

Головка ребенка в переносной люльке не должна располагаться ниже его тела.

Во избежание удушья снимите все пластиковые обертки перед использованием изделия, утилизируйте их или храните вдали от младенцев и детей старшего возраста.

Во избежание травм не складывайте и не раскладываете переносную люльку, если ребенок находится рядом.

ЗАПРЕЩАЕТСЯ оставлять ребенка без присмотра.

ЗАПРЕЩАЕТСЯ хранить переносную люльку в сыром месте.

Сушите тканевые детали естественным способом вдали от прямых солнечных лучей.

ЗАПРЕЩАЕТСЯ переносить в переносной люльке нескольких детей, а также дополнительные товары и принадлежности, не указанные в данном буклете. Иначе переносная люлька может потерять устойчивость.

ЗАПРЕЩАЕТСЯ использовать и укладывать в люльку матрасы помимо того, который поставляется в комплекте с ней компанией Nuna.

Не разрешайте ребенку играть с переносной люлькой.

Запрещается использовать переносную люльку, если любая из ее деталей сломана, разорвана или отсутствует.

Не разрешайте другим детям играть без присмотра возле переносной люльки.

Не ставьте кроватку у источников открытого огня и других источников сильного тепла.

Категорически запрещается использовать переносную люльку на подставке.

Категорически запрещается размещать ребенка в переносной люльке так, чтобы его голова находилась в изножье.

Категорически запрещается оставлять ребенка в переносной люльке во время подъема или спуска по лестнице или эскалатору, а также при проезде в любых других видах транспорта.

Категорически запрещается одновременно переносить в переносной люльке нескольких детей. Разрешается использовать только оригинальные детали и принадлежности Nuna.

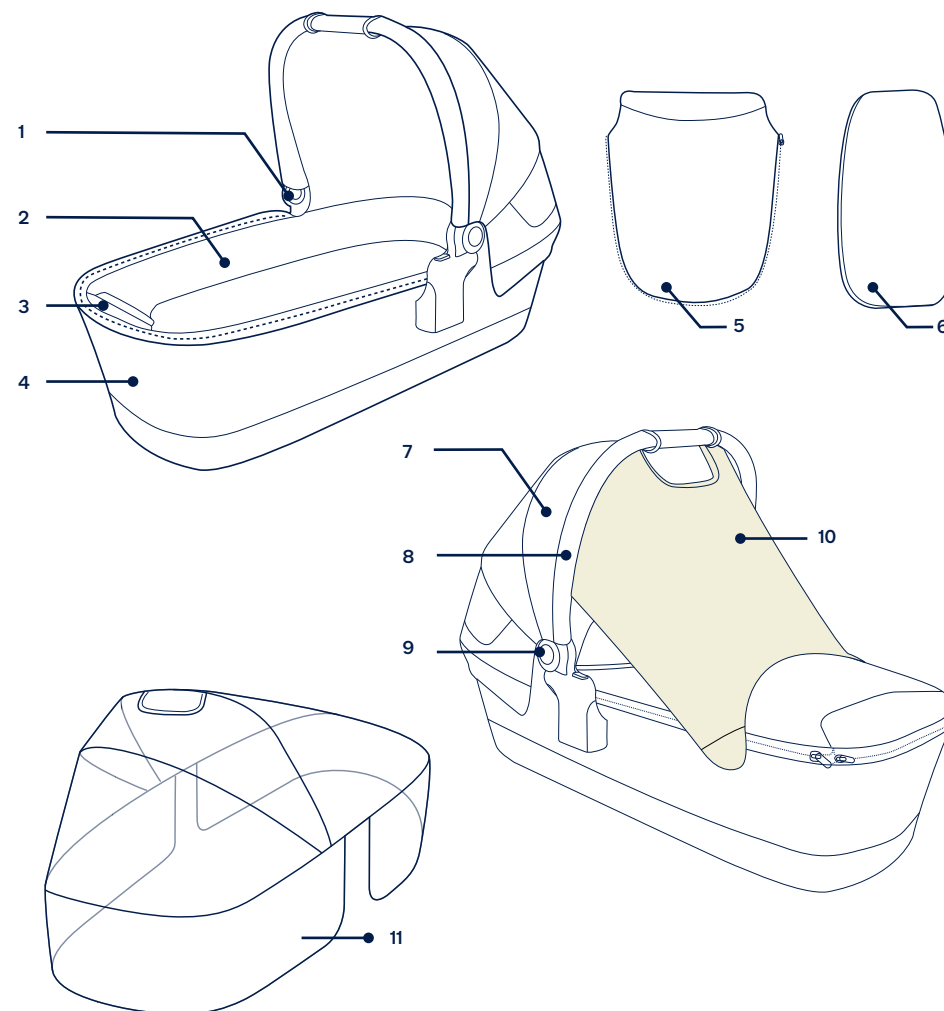
Разрешается использовать только запасные части, поставляемые или разрешенные компанией Nuna.

ВНИМАНИЕ! Крепление любого груза к рукоятке или козырьку снижает устойчивость переносной люльки.

Детали изделия

Перед сборкой данного изделия проверьте наличие всех деталей. В случае отсутствия любых деталей обратитесь в магазин, где было приобретено данное изделие. Для сборки не требуются инструменты.

- | | | | |
|---|--|----|-----------------------------|
| 1 | Кнопка фиксатора на переносной люльке | 6 | Подкладка матраса |
| 2 | Внутренняя обивка переносной люльки | 7 | Козырек |
| 3 | Сумка для принадлежностей (максимальная нагрузка = 1,3 кг) | 8 | Рукоятка |
| 4 | Переносная люлька | 9 | Кнопка регулировки рукоятки |
| 5 | Накидка для переносной люльки (стиль может отличаться) | 10 | Dream Drape™ |
| | | 11 | Дождевик |



Установка изделия

- 1 - Достаньте переносную люльку из упаковки. (1)
- 2 - А Характерный “щелчок” означает, что опорный кронштейн полностью зафиксирован. (2)
- 3 - Поднимите козырек вверх, как показано на рисунке, и нажмите на кнопки с обеих сторон. (3)
- 4 - Перед тем, как поместить ребенка в переносную люльку, убедитесь, что ручка хорошо зафиксирована. (4)-1
! Перед тем, как поднимать или перемещать люльку, убедитесь, что ручка находится в правильном положении эксплуатации.
! Наматрасник можно легко снять и постирать.
- 5 - Пристегните накидку к переносной люльке с помощью застежек с обеих сторон. (5)
- 6 - Чтобы сложить переносную люльку, ослабьте опорные кронштейны (6)(7) и сложите козырек, нажав на кнопку регулировки ручки. (8)

Эксплуатация изделия

Козырек

- 1 - Для использования dream drape™ прикрепите ее с двух сторон переносной люльки магнитами. (9)
Если dream drape™ не используется, храните ее под козырьком. (10)
- 2 - Для улучшения вентиляции сверните заднюю панель козырька вверх, чтобы открыть окошко в козырьке. (11)

Крепление переносной люльки на раме коляски

Адаптер TRVL предназначен для системы TRVL. Он служит для крепления переносной люльки LYTL.

- 1 - Чтобы снять поручень, нажмите на кнопки его фиксации и поднимите поручень вверх. (12)
- 2 - их в крепления сиденья. При полной фиксации адаптеров стойки слышится характерный “щелчок”. (13)
- 3 - Чтобы расстегнуть пряжку переносной люльки, сдвиньте фиксатор наружу (14).
- 4 - Чтобы прикрепить переносную люльку, поставьте ее на адаптеры стойки. При фиксации переносной люльки слышится характерный “щелчок”. (15)(16)

- 5 - Чтобы снять переносную люльку, нажмите расположенные сбоку кнопки фиксаторов (17)-1 и поднимите ее (17)-2.
- 6 - Чтобы снять адаптеры стойки, потяните за кнопки фиксации адаптеров (18)-1 и поднимите адаптеры (18)-2.
! Снимите переносную люльку перед тем, как складывать коляску.

Адаптеры стойки предназначены для системы TRIV next и IXXA. Они служат для крепления переносной люльки LYTL.

- 1 - их в крепления сиденья. При полной фиксации адаптеров стойки слышится характерный “щелчок”. (19)
- 2 - Поставьте переносную люльку и прижмите ее до щелчка. При полной фиксации переносной люльки слышится характерный “щелчок”. (20)
! **ОБЯЗАТЕЛЬНО** снимайте сиденье коляски перед тем, как использовать переносную люльку.
! **НЕ** складывайте коляску с установленной переносной люлькой.

- 3 - Угол наклона переносной люльки настраивается с помощью регулируемых адаптеров. (21)
- 4 - При использовании в положении лицом против направления движения буквы на адаптерах стойки соответствуют буквам на пластмассовой раме. (22)
- 5 - При использовании в положении лицом по направлению движения буквы на адаптерах стойки противоположны буквам на пластмассовой раме. (23)
- 6 - Чтобы снять переносную люльку, нажмите на кнопки фиксации (24)-1 и поднимите (24)-2.

Дождевик

Для использования дождевика накройте им переносную люльку. (25)

- !** **ОБЯЗАТЕЛЬНО** проверяйте вентиляцию, когда изделие накрыто дождевиком.
- !** **ОБЯЗАТЕЛЬНО** очищайте и просушивайте дождевик перед тем, как его сложить.

Снятие тканевой обивки

- 1 - Чтобы снять обивку переносной люльки, расстегните застежки. (26)
- 2 - Извлеките подкладку матраса и снимите накладку. (27)

- 3 - Чтобы снять козырек, расстегните застежки с обеих сторон (28), а затем расстегните застежку под козырьком (29).

Извлеките dream drape™, чтобы стали видны застежки.

В некоторых моделях козырек не снимается.

- 4 - Чтобы снять внутреннюю обивку с переносной люльки, расстегните застежки на переносной люльке. (30)

Очистка и уход за изделием

Для очистки рамы, а также пластмассовых и тканевых деталей можно использовать влажную салфетку, но запрещается использовать абразивные средства и отбеливатели. Не используйте силиконовые смазки, так как к ним прилипает пыль и грязь. **ЗАПРЕЩАЕТСЯ** хранить переносную люльку в сыром месте.

Для продления срока эксплуатации протирайте данное изделие мягкой впитывающей салфеткой после использования в дождливую погоду и перед тем, как убрать на хранение.

Инструкции по стирке и сушке содержатся на этикетках об уходе, прикрепленных к тканевым деталям.

Ткань имеет свойство выгорать на солнце и изнашиваться при длительной эксплуатации даже при соблюдении всех инструкций.

В целях безопасности рекомендуется использовать только оригинальные детали Nuna.

Регулярно проверяйте исправность всех компонентов изделия. Прекратите использовать изделие, если любая из деталей сломана, разорвана или отсутствует.

VIKTIG – LES INSTRUKSJONENE NØYE FØR BRUK, OG BEHOLD FOR FREMTIDIG OPPSLAG.

Produktinformasjon

Modellnummer: _____

Produksjonsdato: _____

Garanti

Vi har med hensikt designet våre høykvalitetsprodukter slik at de kan vokse med både barnet ditt og familien din. Da vi stoler på produktet vårt, er det dekket av en tilpasset garanti avhengig av produktet, som gjelder fra og med kjøpsdato. Vi ber om at du har klart kjøpsbevis, modellnummer og produksjonsdato når du kontakter oss.

Du finner garantiinformasjon på:

www.nunababy.com

Klikk koblingen «Garanti» på hjemmesiden.

Kontakt

For reservedeler, service eller andre spørsmål om garantier kan du kontakte vår kundeserviceavdeling.

info@nunababy.com

www.nunababy.com

Krav for bruk med barn

Denne bæresengen er egnet for bruk med barn som oppfyller følgende:

Vekt: Opptil 9 kg

Høyde: 68,5 cm

ADVARSEL

Dersom ikke disse advarslene og instruksjonene følges, kan det føre til alvorlig personskade eller dødsfall.

Eventuell skade forårsaket av bruk av tilbehør som ikke er levert av Nuna, dekkes ikke av garantivilkårene.

Barnas sikkerhet er ditt ansvar.

Før bæring eller løfting, må du sørge for at håndtaket er i riktig posisjon for bruk.

Kontroller at tilbehør er riktig festet før bruk.

Sørg for at alle låsene er låst før bruk.

Hold små deler borte fra barn, da de utgjør en kvelningsfare.

Bruk kun på en fast, vannrett og tørr overflate.

Overbelastning, feil bretteing og bruk av tilbehør som barneseter, posekroker, regntrekk, vognbrett osv. utenom de som er godkjent av Nuna, kan skade eller gjøre bæresengen utrygg.

Bæresengen skal **IKKE** brukes til langvarig søvn.

Bæresengen er ikke egnet for løping eller skøyteløp.

Bæresengen er kun egnet for et barn som ikke kan sitte opp uten hjelp, rulle på siden og ikke skyve seg opp på hender og knær. Maksimal vekt på barnet: 9 kg. Håndtaket og bunnen bør inspiseres regelmessig for tegn på skader og slitasje.

Hodet til barnet i bæresengen skal aldri være lavere enn kroppen.

For å unngå fare for kvelning må alt av plastomslag fjernes før produktet brukes. Det må ødelegges eller holdes unna barn.

For å unngå skade må du sørge for at barnet holdes vekke når bæresengen brettes og brettes opp.

IKKE la barnet være uten tilsyn.

IKKE oppbevar bæresengen på et fuktig sted. La alltid stoffet tørke naturlig og vekke fra direkte varme.

IKKE transporter flere barn, varer, tilbehør i eller på bæresengen, enn det som er tillatt i dette heftet. De kan gjøre bæresengen ustabil.

IKKE bruk eller legg i noen annen madrass enn den som leveres av bæresengen fra Nuna.

IKKE la barnet leke med bæresengen.

IKKE bruk bæresengen hvis noen del er ødelagt, revet eller mangler.

IKKE la andre barn leke uten tilsyn nær bæresengen.

IKKE plasser bæresengen i nærheten av en åpen ild eller annen sterk varmekilde.

Bruk **ALDRI** bæresengen på et stativ.

Plasser **ALDRI** barnet med hodet i fotenden av bæresengen.

La **ALDRI** barn ligge i bæresengen når du går opp eller ned trapper eller rulletrapper eller ved reiser med andre transportformer.

Ha **ALDRI** mer en ett barn i bæresengen av gangen. **BRUK** bare originale Nuna deler og tilbehør.

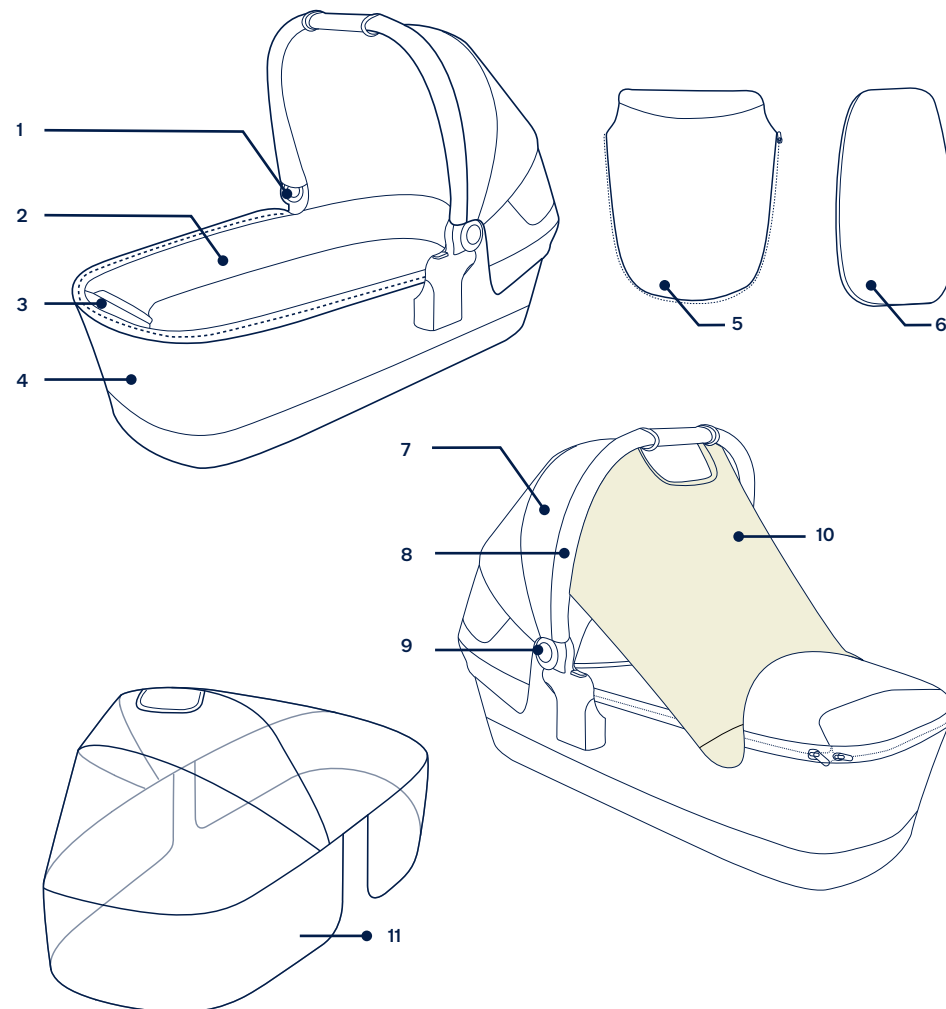
BRUK BARE reservedeler levert eller godkjent av Nuna.

ADVARSEL Eventuell belastning som festes til håndtaket eller kalesjen påvirker stabiliteten til bæresengen.

Deleliste

Påse at du har alle delene før montering. Hvis noen del mangler, kontakter du din lokale forhandler. Det kreves ingen verktøy for montering.

- | | | | |
|---|--|----|------------------------|
| 1 | Utløserknapp for bæreseng | 7 | Kalesje |
| 2 | Bæresengforing | 8 | Håndtak |
| 3 | Tilbehørspose (maksimal belastning = 1,3 kg) | 9 | Håndtakjusteringsknapp |
| 4 | Bæreseng | 10 | Dream Drape™ |
| 5 | Bæresengtrekk (fasongen kan variere) | 11 | Regntrekk |
| 6 | Madresspute | | |



Produktoppsett

- 1- Ta ut bæresengen. (1)
- 2- Når du hører et «klikk», betyr det at støttemonteringen er festet riktig. (2)
- 3- Dra opp kalesjen som illustrert mens du trykker knappene på begge sider. (3)
- 4- Kontroller at håndtaket er fast før du legger barnet i bæresengen. (4)-1
 - ! Sørg for at håndtaket er i riktig stilling før du bærer eller løfter.
 - ! Madrasstrekket kan enkelt fjernes for vask.
- 5- Fest dekselet på bæresengen med glidelåsene på hver side. (5)
- 6- For å brette bæresengen frigjør du støttefestene (6)(7) og bretter kalesjen mens du trykker håndtaksjusteringsknappen. (8)

Bruke produktet

Kalesje

- 1- Når du skal bruke dream drape™, fester du den til de to sidene av bæresengen med magneter. (9)
 - Oppbevar dream drape™ under kalesjen når den ikke er i bruk. (10)
- 2- Du kan få ventilasjon ved å brette bakpanelet på kalesjen opp for å se kalesjen. (11)

Feste bæresengen på barnevognrammen

TRVL-adapteren som brukes med TRVL for å feste LYTL barneseng.

- 1- Fjern armstangen ved å trykke utløserknappene og løfte den opp. (12)
- 2- For å feste stolpeadapterne plasserer du stolpeadapterne på setefestene. Når du hører et «klikk», betyr det at stolpeadapterne er på plass. (13)
- 3- Åpne låsen på barneselen ved å skyve låsen ut (14).
- 4- For å feste bæresengen plasserer du den på stolpeadapterne. Når du hører et «klikk», betyr det at bæresengen er festet. (15)(16)
 - ! Vinkelen på bæresengen kan justeres med våre justerbare adaptere. (15)
- 5- For å fjerne bæreseng trykker du utløserknappene på siden av bæresengen(17)-1 og løfter opp (17)-2.
- 6- Fjern stolpeadapterne ved å trykke adapterutløserknappene (18)-1 og løfte den opp (18)-2.
 - ! Fjern bæresengen før du bretter sportsvognen.

Stolpeadapterne som brukes med TRIV next og IXXA for å feste LYTL bæreseng.

- 1- For å feste stolpeadapterne plasserer du stolpeadapterne på setefestene. Når du hører et «klikk», betyr det at stolpeadapterne er på plass. (19)
- 2- Trykk bæresengen rett ned til den smekker på plass. Bæresengen er festet på plass når du hører ett «klikk». (20)
 - ! Fjern ALLTID barnevognsetet før du bruker bæresengen.
 - ! IKKE Brett barnevognen når bæresengen fortsatt er satt på.
- 3- Vinkelen på bæresengen kan justeres med våre justerbare adaptere. (21)
- 4- Ved bakovervendt bruk er bokstavene på stolpeadapterne de samme som på rammeplasten. (22)
- 5- Ved fremovervendt bruk er bokstavene på stolpeadapterne motsatt av det som står på rammeplasten. (23)
- 6- Fjern bæresengen ved å trykke utløserknappene (24)-1 og løfte den opp (24)-2.

Regntrekk

Regntrekket plasseres det over setet i bæresengen. (25)

- ! Sjekk ALLTID ventilasjonen når regntrekket er satt på produktet.
- ! Sørg ALLTID for at regntrekket er rent og tørt før du bretter det sammen.

Fjerne de myke delene

- 1- Pakk ut bæresengtrekket for å fjerne det. (26)
- 2- Ta ut madrassputen, og ta av trekket. (27)
- 3- Når du skal fjerne kalesjen, åpner du glidelåsene på begge sider (28) og deretter glidelåsen under kalesjen (29).
 - Trekk Dream Drape™ ut slik at glidelåsene er mer synlige.
 - Kalesjen kan ikke fjernes på visse modeller.
- 4- For å fjerne bæresengforingen. Åpne glidelåsene på bæresengen. (30)

Rengjøring og vedlikehold

Rengjør rammen, plastdelene og stoffet med en fuktig klut, men ikke bruk skuremidler eller blekemiddel. Ikke bruk silikonsmøring, da det vil tiltrekke smuss og skitt. Ikke oppbevar bæresengen på et fuktig sted.

For å sikre langvarig bruk bør produktet tørkes med en myk, absorberende klut etter bruk i regnvær og før oppbevaring.

Se på vedlikeholdsetikettene som er festet på de myke delene for instruksjoner for vasking og tørking.

Det er normalt at stoffet misfarges av sollys og viser slitasje etter bruk over lang tid, selv ved normal bruk.

Av sikkerhetshensyn må du kun bruke originalreservedeler fra Nuna.

Kontroller regelmessig at alt fungerer som det skal. Hvis noen del er revnet, ødelagt eller mangler, må du slutte å bruke produktet.

VIKTIGT - LÄS NOGA IGENOM INSTRUKTIONERNA INNAN ANVÄNDNING OCH SPARA FÖR FRAMTIDA BRUK.

Produktinformation

Modellnummer: _____

Tillverkningsdatum: _____

Garanti

Vi har avsiktligt designat våra högkvalitativa produkter så att de kan växa med både ditt barn och med din familj. Eftersom vi står för våra produkter täcks vår utrustning av en kundgaranti per produkt, med start från inköpsdagen. Ha bevis på köpet, modellnumret och tillverkningsdatum tillgängligt när du kontaktar oss.

För garantiinformation besök:

www.nunababy.com

Klicka på länken "Garanti" på startsidan.

Kontakt

För utbytesdelar, service eller ytterligare garantifrågor, kontakta vår kundtjänstavdelning.

info@nunababy.com

www.nunababy.com

Krav barnanvändning

Denna babylift är lämplig att använda för barn som uppfyller följande krav:

Vikt: Upp till 9 kg

Längd: 68,5 cm

VARNING

Underlåtenhet att följa dessa varningar och instruktioner kan resultera i allvarlig skada eller dödsfall.

Eventuella skador som orsakas av användning av tillbehör som inte levereras av Nuna kommer inte att omfattas av garantin.

Barnets säkerhet är ditt ansvar.

Vara medveten om risken med en öppen eld eller andra källor med stark värme, såsom värmeelement, gaskaminer etc. i närheten av babyliften.

Innan den bärs eller lyfts, se till att handtaget är i korrekt position för att användas.

Kontrollera att tillsatsenheterna är korrekt aktiverade före användning.

Kontrollera att alla spärrar är inkopplade före användning.

Håll smådelar borta från barn eftersom de utgör en kvävningrisk.

Använd endast på en stabil, horisontell nivå och torr yta.

Överbelastning, inkorrekt ihopfällning och användning av tillbehör, t.ex. barnstolar, väskkrokar, regnskydd, åkbrädor, etc... andra än de som är godkända av Nuna, kan skada eller göra denna babylift osäker.

Babyliften får **INTE** användas för långvariga sovperioder.

Babyliften är inte lämplig att användas vid jogging eller skridskoåkning.

Babyliften är endast lämplig för barn som inte kan sitta upp själv, rulla över eller komma upp på sina händer och knän. Barnets maximala vikt: 9kg.

Handtaget och botten bör kontrolleras regelbundet efter tecken på skador och slitage.

Barnets huvud i babyliften skall aldrig vara lägre än kroppen.

För att undvika varje risk för kvävning, ta bort all täckplast innan du använder den här produkten och förstör det eller håll det borta från spädbarn och barn.

För att undvika skador så kontrollera att ditt barn hålls undan när den här babyliften fälls upp och fälls ihop.

Lämna inte barnet utan tillsyn.

Förvara **INTE** babyliften i ett fuktigt utrymme. Tillåt alltid tyget att torka naturligt, bort från direkt värme.

Transportera **INTE** ytterligare barn, varor eller tillbehör i denna babylift förutom vad som tillåts i den här broschyren. Detta kan göra att babyliften blir instabil.

Använd **INTE** eller lägg till någon annan madrass än den som följde med babyliften från Nuna.

Låt **INTE** barnet leka med babyliften.

Använd **INTE** babyliften om någon del av babyliften är trasig, sliten eller saknas.

Låt **INTE** andra barn leka utan tillsyn nära babyliften.

Placera **INTE** babyliften vid öppna lågor eller annat som alstrar hög värme.

Använd aldrig babyliften på en ställning

Placera **ALDRIG** barnet med huvudet vid fotändan på babyliften.

Lämna **ALDRIG** ett barn i babyliften när du går i trappor och rulltrappor eller andra färdssätt.

Bär **ALDRIG** mer än ett barn i taget i bärliften. Använd endast Nuna original reservdelar och tillbehör.

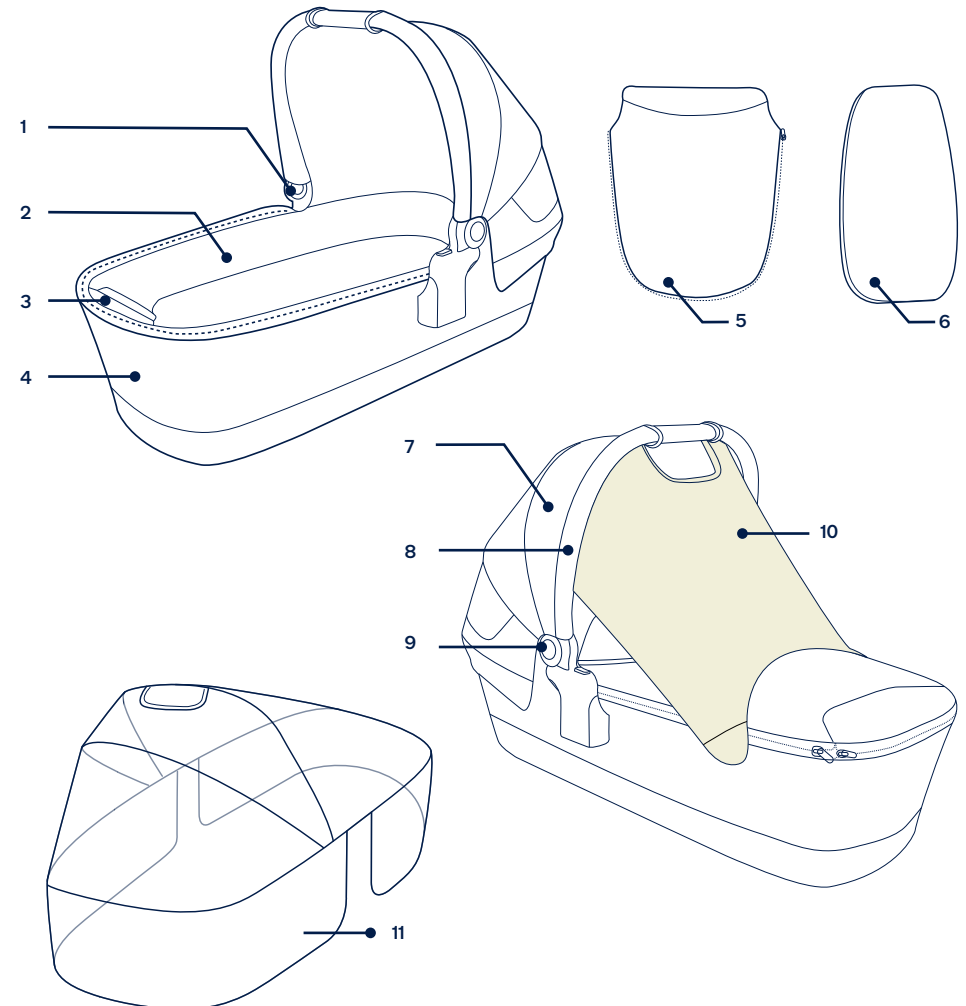
Använd endast de reservdelar som är levererade eller godkända av tillverkaren.

WARNING All belastning på handtaget påverkar stabiliteten hos babyliften.

Lista över delar

Kontrollera att alla delar är tillgängliga före montering. Om någon del saknas, kontakta återförsäljaren. Inga verktyg behövs för montering.

- | | | | |
|---|--|----|-----------------------------|
| 1 | Babyliftens frigöringsknapp | 7 | Sufflett |
| 2 | Babyliftens foder | 8 | Handtag |
| 3 | Tillbehörsväska (max.last = 1,3 kg) | 9 | Justeringsknapp för handtag |
| 4 | Babylift | 10 | Dream Drape™ |
| 5 | Babyliftens överdrag (utförning kan variera) | 11 | Regnskydd |
| 6 | Madrassdyna | | |



Produktinställning

- 1 - Ta ut babyliften. (1)
- 2 - Ett "klick"-ljud innebär att stödfästet sitter fast ordentligt. (2)
- 3 - Dra upp suffletten som bilden visar under tiden som du trycker på knapparna på båda sidorna. (3)
- 4 - Kontrollera för att vara säker på att handtaget sitter på plats innan barnet placeras i babyliften. (4)-1
 - ! Kontrollera att handtaget sitter korrekt på avsedd plats för användning innan du bär eller lyfter.
 - ! Madrassöverdraget kan lätt tas av och tvättas.
- 5 - Sätt fast överdraget på babyliften med dragkedjorna på båda sidorna. (5)
- 6 - Vik babyliften genom att frigöra stödfästena (6)(7) och vik suffletten under tiden som du trycker på handtagets justeringsknapp. (8)

Produktanvändning

Sufflett

- 1 - När dream drape™ används ska det fästas med magneter på sittvagnens två sidor. (9)

Förvara dream drape™ under suffletten när den inte används. (10)
- 2 - För att få mer ventilation så vik upp den bakre panelen på suffletten för att ta fram sufflettens fönster. (11)

Fästa babyliften på sittvagnens ram

TRVL-adaptorn som används med TRVL för att montera LYTL-babyliften.

- 1 - Ta bort armstödet genom att trycka på armstödet frigöringsknappar och lyfta armstödet uppåt. (12)
- 2 - För att fästa adaptrar, placera adaptrarna på sittdelsmontaget. Ett "klickljud" betyder att adaptorn har låsts. (13)
- 3 - Öppna låset till bilbarnstolen för spädbarn genom att dra spärren utåt (14).
- 4 - För att fästa babyliften, placera babyliften på adaptrarna. Ett "klickljud" betyder att babyliften är fastsatt. (15)(16)
 - ! Vinkeln för babyliften kan justeras med våra justerbara adaptrar. (15)
- 5 - För att ta bort babyliften, tryck på låsknapparna på sidan av babyliften (17)-1 och lyft upp (17)-2.
- 6 - För att ta bort adaptrarna, dra i adaptrarnas låsknappar (18)-1 och lyft upp (18)-2.
 - ! Ta bort babyliften innan sittvagnen fälls ihop.

Ställningsadaptorna som används med TRIV next och IXXA för att montera LYTL-babyliften.

- 1 - För att fästa adaptrar, placera adaptrarna på sittdelsmontaget. Ett "klickljud" betyder att adaptorn har låsts. (19)
- 2 - Placera babyliften nedåt tills den låser fast på plats. Babyliften sitter säkert på plats när det hörs ett tydligt "klick". (20)
 - ! Ta ALLTID bort sittvagnens säte innan babyliften används.
 - ! Fäll INTE ihop sittvagnen om babyliften fortfarande sitter på plats.
- 3 - Vinkeln för babyliften kan justeras med våra justerbara adaptrar. (21)
- 4 - När den används bakåtvänd är bokstäverna på ställningsadaptorna samma som de på ramens plastdel. (22)
- 5 - När den används framåtvänd är bokstäverna på ställningsadaptorna omvänt de på ramens plastdel. (23)
- 6 - Ta bort babyliften genom att trycka på frigöringsknapparna (24)-1 och lyfta uppåt (24)-2.

Regnskydd

Använd regnskyddet genom att placera den över babyliften. (25)

- ! Kontrollera ALLTID ventilationen när regnskyddet används på produkten.
- ! Kontrollera ALLTID att regnskyddet har rengjorts och torkats innan det viks ihop.

Borttagning av tygdelar

- 1 - Öppna dragkedjan på babyliftens skydd för att ta bort den. (26)
- 2 - Ta ut madrassdynan och ta bort överdraget. (27)
- 3 - Ta bort babyliften genom att öppna dragkedjorna på båda sidorna (28) och sedan dragkedjan under babyliften (29).

Dra ut dream drape™ så att dragkedjorna syns bättre.

På vissa modeller går det inte att ta bort babyliften.
- 4 - Ta bort babyliftens foder. Öppna babyliftens dragkedjor. (30)

Rengöring och underhåll

Rengör ramen, plast- och tygdelar med en fuktig trasa men använd inte slipande rengöringsmedel eller blekmedel. Använd inte silikonmörjmedel då den kan dra åt sig smuts och fett. Förvara inte babyliften i ett fuktigt utrymme.

För att garantera lång hållbarhet, torka av produkten med en mjuk absorberande trasa efter användning i regnigt väder och innan den läggs undan.

Se skösetetiketterna som är fästa på mjuka delar för information om tvätt och torkning.

Det är normalt att tyget färgas av solljus och visar slitage efter lång tids användning, även vid normal användning.

Av säkerhetsskäl, använd endast Nuna-delar.

Kontrollera regelbundet att allt fungerar korrekt. Om någon del är sliten, trasig eller saknas, sluta att använda produkten.

TÄRKEÄÄ - LUE NÄMÄ KÄYTTÖOHJEET HUOLELLISESTI ENNEN KÄYTTÖÄ, JA SÄILYTÄ NE TULEVAA KÄYTTÖÄ VARTEN.

Tuotetiedot

Mallinumero: _____

Valmistuspäivämäärä: _____

Takuu

Olemme tarkoituksella suunnitelleet korkealaatuiset tuotteemme niin, että ne voivat kasvaa sekä lapsesi että perheesi kanssa. Koska luotamme tuotteeseemme, laitteella on tuotekohtainen mukautettu takuu, joka alkaa ostopäivästä. Pidä ostosite, mallinumero ja valmistuspäivämäärä käsillä, kun otat meihin yhteyttä.

Saadaksesi lisätietoja takuusta, siirry osoitteeseen: www.nunababy.com
Napsauta kotisivulla "Takuu"-linkkiä.

Yhteystiedot

Saadaksesi vaihto-osia, huoltoa tai tietoja lisätakuusta, ota yhteyttä asiakaspalveluumme.

info@nunababy.com
www.nunababy.com

Lapsikäytön vaatimukset

Tämä kantokoppa sopii käytettävissä lapsilla, jotka täyttävät seuraavat vaatimukset:

Paino: Enintään 9 kg
Pituus: 68,5 cm

VAROITUS

Näiden varoitusten ja ohjeiden huomiotta jättäminen voi johtaa vakavaan vammaan tai kuolemaan.

Mikään vahinko, joka on aiheutunut muiden kuin Nunan toimittamien lisävarusteiden käytöstä, ei kuulu takuun piiriin.

Lapsen turvallisuus on sinun vastuullasi.

Tiedosta avotulen riski ja muut korkean kuumuuden lähteet, kuten sähkölämmittimet, kaasuliedet jne. kantokopan lähellä.

Varmista ennen kantamista tai nostamista, että kädensija on oikeassa käyttöasennossa.

Tarkista onko kiinnityslaitteet kiinnitetty oikein ennen käyttöä.

Varmista, että kaikki lukituslaitteet on kytketty ennen käyttöä.

Pidä pienet osat etäällä lapsista, ne muodostavat tukehtumisvaaran.

Käytä ainoastaan, lujalla, vaakasuoralla ja kuivalla pinnalla.

Ylikuorma, väärä taittelu ja muiden kuin Nunan hyväksymien lisävarusteiden, kuten lastenistuinten, kassikoukkujen sateensuojien ja seisomatelineiden käyttö voi vahingoittaa kantokoppaa tai tehdä siitä epäturvallisen.

Kantokoppaa EI tule käyttää pitkäkestoiseen nukkumiseen.

Kantokoppa ei ole sopiva käytettäväksi juostessa tai luistellessa.

Kantokoppa sopii vain lapsille, jotka eivät osaa istua ilman apua, kääntyä, eivätkä työntää itseään ylös käsien tai polvien avulla. Lapsen enimmäispaino: 9 kg.

Kädensija ja pohja tulee tarkistaa säännöllisesti vahinkojen ja kulumisen varalta.

Lapsen pää ei saa koskaan olla kantokopassa alempana kuin keho.

Välttääksesi tukehtumisvaaran, poista kaikki muovisuojukset ennen tämän laitteen käyttöä ja hävitä ne tai säilytä vauvojen ja lasten ulottumattomissa.

Välttääksesi vamman vaaran, varmista, että lapset pysyvät loitolla, kun kantokoppa avataan tai taitetaan kokoon.

ÄLÄ jätä lasta valvomatta.

ÄLÄ säilytä kantokoppaa kosteassa paikassa. Anna kankaan kuivua aina luonnollisesti loitolla suorasta kuumuudesta.

ÄLÄ kanna useampia lapsia, tavaroita tai lisävarusteita kantokopassa, paitsi tässä lehtisessä sallittuja. Ne voivat tehdä kantokopasta epävakaana.

ÄLÄ käytä tai lisää mitään muuta patjaa kantokoppaan kuin Nunan toimittama.

ÄLÄ anna lapsen leikkiä kantokopalla.

ÄLÄ käytä kantokoppaa, jos minkään osa on rikkoutunut, revennyt tai puuttuu.

ÄLÄ anna muiden lasten leikkiä valvomatta kantokopan lähellä.

ÄLÄ sijoita kantokoppaa lähelle avotulta tai muita voimakkaita lämmönlähteitä.

ÄLÄ koskaan käytä kantokoppaa telineessä.

ÄLÄ KOSKAAN sijoita lasta kantokoppaan pää jalkopäätä kohti.

ÄLÄ KOSKAAN jätä lasta kantokoppaan, kun nouset tai laskeudut portaita tai liukuportaita, tai kun matkustat muilla kuljetusmuodoilla.

ÄLÄ KOSKAAN kannaa kantokopassa useampaa kuin yhtä lasta kerrallaan. Käytä ainoastaan alkuperäisiä Nuna-osia ja lisävarusteita.

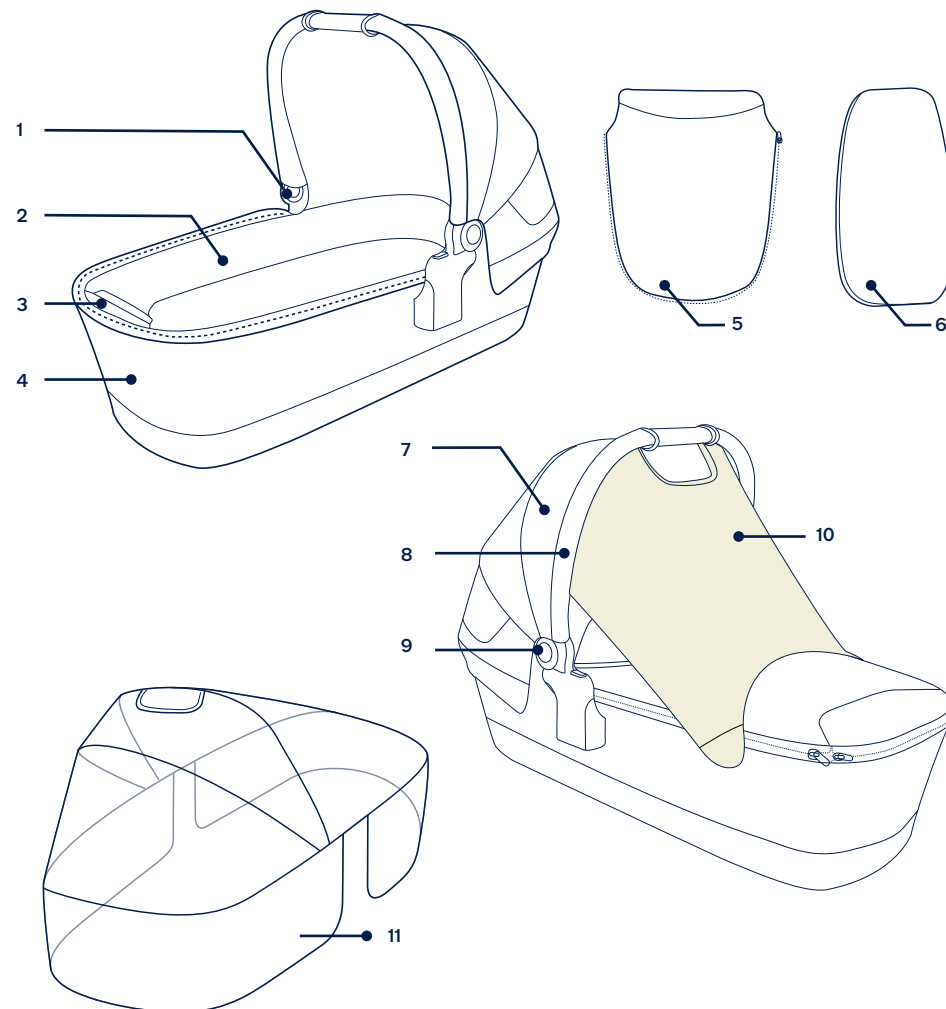
Käytä ainoastaan Nunan hyväksymiä vaihto-osia.

VAROITUS Mikä tahansa kädensijaan tai katokseen kiinnitetty kuorma vaikuttaa kantokopan vakauteen.

Osaluettelo

Varmista ennen kokoamista, että kaikki osat ovat käytettävissä. Jos jokin osa puuttuu, ota yhteyttä paikalliseen jälleenmyyjään. Kokoamiseen ei tarvita työkaluja.

- | | | | |
|---|---|----|---------------------|
| 1 | Kantokorin vapautuspainike | 7 | Kuomu |
| 2 | Kantokorin vuoraus | 8 | Kahva |
| 3 | Lisävarustepussi (maksimikuorma = 1,3 kg) | 9 | Kahvan säätöpainike |
| 4 | Kantokori | 10 | Dream Drape™ |
| 5 | Kantokoriin kansi (tyyli voi vaihdella) | 11 | Sateensuoja |
| 6 | Patja | | |



Tuotteen asetus

- 1 - Ota kantokori ulos. (1)
- 2 - **Naksahdus** tarkoittaa, että tukikiinnitys on täysin kiinnitetty. (2)
- 3 - Vedä kuomu ylös, kuten kuvassa, samalla painat painikkeita molemmilla puolilla. (3)
- 4 - Varmista, että kahva on kiinni ennen lapsen asettamista kantokoriin. (4)-1
 - ! Varmista, että kahva on oikeassa käyttöasennossa ennen kantamista tai nostamista.
 - ! Patjan kannen voi irrottaa helposti pestäväksi.
- 5 - Kiinnitä kantokori vetoketjuilla kummaltakin puolelta. (5)
- 6 - Taittaaksesi kantokorin, vapauta tukikiinnitykset (6)(7) ja taita kuomu painaen samalla kahvansäätöpainiketta. (8)

Tuotteen käyttö

Kuomu

- 1 - Käyttääksesi dream drape™ -tuotetta, kiinnitä se magneeteilla kantokopan kahdelle puolelle. (9)
Säilytä dream drape™ -tuotetta kuomun alla, kun sitä ei käytetä. (10)
- 2 - Saadaksesi lisää tuuletusta, taita kuomun takapaneeli ylös tuodaksesi näkyviin kuomun ikkunan. (11)

Kantokorin kiinnike lastenvaunujen rungossa

TRVL-sovitin, jota käytetään TRVL:ssä LYTL-kantokopan kiinnittämiseen.

- 1 - Poistaaksesi käsituen, paina käsituen vapautuspainikkeita, ja nosta käsituki ylös. (12)
- 2 - Kiinnittäaksesi pylvässovittimet, aseta pylvässovittimet istuimen kiinnikkeisiin. "Naksahdus" ääni tarkoittaa, että sovitimet on kiinnitetty. (13)
- 3 - Avataksesi lapsenkantomoduulin lukon, liu'uta salpa ulos (14).
- 4 - Kiinnittäaksesi kantokopan, aseta kantokoppa pylvässovittimiin. "Naksahdus" ääni tarkoittaa, että kantokoppa on kiinnitetty. (15)(16)
 - ! Kantokopan kulmaa voi säätää säädettävillä sovitimillamme. (15)
- 5 - Irrottaaksesi kantokopan, työnnä kantokopan sivuilla olevia vapautuspainikkeita(17)-1 ja nosta se ylös (17)-2.

- 6 - Irrottaaksesi pylvässovittimet, vedä sovitimen vapautuspainikkeita (18)-1 ja nosta se ylös (18)-2.

! Irrota kantokoppa ennen lastenrattaiden kokoon taittamista.

Pylvässovittimet, joita käytetään TRIV next-issä ja IXXA:ssa LYTL-kantokopan kiinnittämiseen.

- 1 - Kiinnittäaksesi pylvässovittimet, aseta pylvässovittimet istuimen kiinnikkeisiin. "Naksahdus" ääni tarkoittaa, että sovitimet on kiinnitetty. (19)
- 2 - Aseta kantokori suoraan alas niin, että se lukkiutuu paikalleen. Kantokoppa on kiinnitetty tukevasti paikalleen, kun kuuluu selkeä "naksahdus". (20)
 - ! Irrota AINA lastenvaunujen istuin ennen kantokoann käyttöä.
 - ! ÄLÄ taita lastenvaunuja, kun kantokoppa on vielä kiinnitetty.
- 3 - Kantokopan kulmaa voi säätää säädettävillä sovitimillamme. (21)
- 4 - Selkä menosuuntaan käytettynä tankosovittimien kirjaimet ovat samat kuin kehyksen muoviosassa olevat. (22)
- 5 - Kasvot menosuuntaan käytettynä tankosovittimien kirjaimet ovat vastakkaiset kuin kehyksen muoviosassa olevat. (23)
- 6 - Irrottaaksesi kantokorin, paina vapautuspainikkeita (24)-1 ja nosta ylös (24)-2.

Sateensuoja

Käyttääksesi sateensuojaa, aseta se kantokorin päälle. (25)

- ! Tarkista AINA tuuletus, kun sateensuoja on tuotteen päällä.
- ! Tarkista AINA, että sateensuoja on puhdas ja kuva ennen sen taittamista.

Pehmyttarvikkeiden irrottaminen

- 1 - Avaa kantokorin kannen vetoketju irrottaaksesi sen. (26)
- 2 - Ota patja ulos ja irrota suojus. (27)
- 3 - Irrottaaksesi kuomun, avaa vetoketjut molemmilta puolilta (28) ja sen jälkeen vetoketju kuomun alla. (29).
Vedä dream drape™ ulos, niin vetoketjut ovat paremmin näkyvillä.
Kuomu ei ole irrotettava määrättyissä malleissa.
- 4 - Kantokorin vuorauksen poistaminen. Avaa kantokorin vetoketjut. (30)

Puhdistus ja kunnossapito

Puhdista kehikko, muoviosat ja kangas kostealla liinalla, mutta älä käytä hiovia puhdistusaineita tai valkaisuainetta. Älä käytä silikonivoiteluaineita, ne keräävät likaa ja tahroja. Älä säilytä kantokoppaa kosteassa paikassa.

Varmistaaksesi pitkäkestoisen käytön, pyyhi tuote pehmeällä imukykyisellä liinalla käytettyäsi sitä sateella ja ennen säilytykseen asettamista.

Tarkista pehmusteisiin kiinnitetty huolto- ja kuivausmerkinnät ennen pesua.

On normaalia, että kangas haalistuu auringonvalossa, ja että siinä näkyy kulumisen merkkejä pitkän käytön jälkeen, vaikka tuotetta käytettäisiin normaalisti.

Käytä turvallisuussyistä ainoastaan alkuperäisiä Nuna-osia.

Tarkista säännöllisesti, että kaikki toimii normaalisti. Jos jokin osa on revennyt, rikkoutunut tai puuttuu, lopeta tämän tuotteen käyttö.

VIGTIGT - LÆS DISSE VEJLEDNINGER OMHYGGELIGT FØR BRUG BEHOLD DEM TIL SENERE REFERENCE.

Produktoplysninger

Modelnummer: _____

Fremstillingsdato: _____

Garanti

Vores høj kvalitetsprodukter er designet, så de kan tilpasses til dit barns voksende størrelse. Da vi står ved vores produkter, er vores udstyr dækket med en garanti, der er tilpasset hver produkt, og som starter den dag produktet købes. Du bedes venligst have dit købsbevis, modelnummer og fremstillingsdato klar, når du kontakter os.

Du kan finde flere garantioplysninger på:
www.nunababy.com
Klik på linket "Garanti" på hjemmesiden.

Kontakt

For oplysninger om reservedele, service og garantien, bedes du venligst kontakte vores kundeservice.

info@nunababy.com
www.nunababy.com

Brugskrav

Denne babylift er velegnet til brug med børn, der opfylder følgende krav:

Vægt: Op til 9 kg
Højde: 68,5 cm

ADVARSEL

Manglende overholdelse af disse advarsler og vejledninger kan medføre alvorlige kvæstelser eller dødsfald.

Eventuelle skader på grund af brugen af tilbehør, der ikke er fra Nuna, dækkes ikke af garantibetingelserne.

Et barns sikkerhed er dit ansvar.

Før du bærer eller løfter produktet, skal du sørge for at håndtaget er i den rigtige brugsposition.

Sørg for, at fastgørelsesenhederne er låst ordentligt fast inden brug.

Sørg for, at alle låsene er låst inden brug.

Hold små dele væk fra børn, da de udgør en kvælningsfare.

Må kun bruges på en fast, vandret og tør overflade.

Overbelastning, forkert foldning og brug af tilbehør, som fx børnesæder, posekroge, regnslag, buggyboard, osv end dem, der er godkendt af Nuna, kan beskadige babyliften og gøre den farlig at bruge.

En babylift er IKKE beregnet til at sove i længere tid.

Denne babylift er ikke beregnet til brug under løb eller skating.

En babylift er kun beregnet til et barn, der ikke selv kan sidde op, rulle over, eller skubbe sig selv op med hænder og knæ. Barnets maksimale vægt: 9 kg.

Håndtaget og bunden skal regelmæssigt ses efter for tegn på skader og slid.

Når barnet ligger i babyliften, må dets hoved ikke være lavere end kroppen.

For at undgå fare for kvælning, skal du fjerne alle plastikdæksler, inden produktet tages i brug, og ødelæg dem eller hold dem væk fra babyer og børn.

For at undgå skader, skal børn altid holdes væk fra babyliften, når du folder den ud eller sammen.

EFTERLAD IKKE barnet uden opsyn.

Opbevar **IKKE** babyliften på et fugtigt sted. Lad altid stoffet tørre naturligt, væk fra direkte varme.

Der må **IKKE** puttes flere børn, varer eller tilbehør i eller på babyliften, udover antallet, der tillades i denne brochure. Dette kan gøre babyliften ustabil.

Der må **IKKE** bruges eller lægges en anden madras i babyliften end den, der følger med fra Nuna.

LAD IKKE barnet lege med babyliften.

BABYLIFTEN MÅ IKKE bruges, hvis nogen af dens dele er ødelagt, revet eller mangler.

LAD IKKE andre børn lege uden opsyn i nærheden af babyliften.

PLACER IKKE babyliften i nærheden af åben ild eller andre stærke varmekilder.

Babyliften må **ALDRIG** bruges på et stativ.

Et barn må **ALDRIG** placeres med hovedet i fodenden af babyliften.

Efterlad **ALDRIG** et barn babyliften, når du går op og ned at trapper eller rulletrapper, eller når du rejser på andre former for transportmidler.

Bær **ALDRIG** mere end et barn ad gangen i denne babylift. **BRUG KUN** originale Nuna-dele og tilbehør.

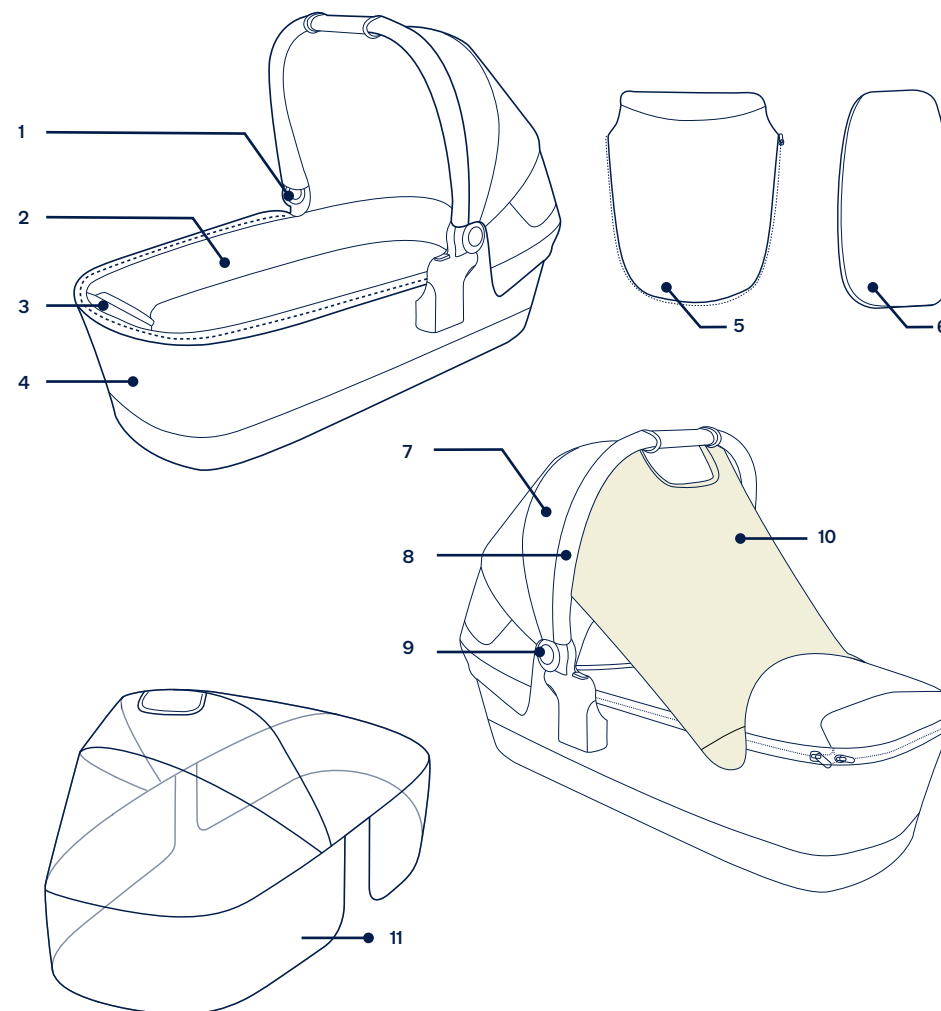
BRUG KUN reservedele fra Nuna eller som er godkendt af Nuna.

ADVARSEL Enhver belastning, der er fastgjort til håndtaget, påvirker babyliftens stabilitet.

Liste over dele

Kontroller, at alle delene følger med, inden du begynder at samle produktet. Hvis der mangler nogen dele, bedes du venligst kontakte din lokale forhandler. Der skal ikke bruges værktøj til at samle produktet.

- | | | | |
|---|--|----|----------------------------|
| 1 | Frigørelsesknap til babyliften | 7 | Kaleche |
| 2 | Foring på babyliften | 8 | Håndtag |
| 3 | Tilbehørspose (maksimal belastning = 1,3 kg) | 9 | Justeringsknap til håndtag |
| 4 | Babylift | 10 | Dream Drape™ |
| 5 | Betræk til babylift (stilen kan variere) | 11 | Regnslag |
| 6 | Madraspude | | |



Samling af produktet

- 1 - Tag babyliften ud. (1)
- 2 - En "kliklyd" betyder, at støttebeslagene er sat ordentligt på. (2)
- 3 - Træk kalechen op som vist på billedet, mens du trykker på knapperne på begge sider. (3)
- 4 - Kontroller, at håndtaget er låst fast, før du anbringer barnet i babyliften. (4)-1
 - ! Sørg for, at håndtaget er i den rigtige brugsposition, før du bærer eller løfter babyliften.
 - ! Madrasbetrækket kan let tages af og vaskes.
- 5 - Sæt betrækket fast på babyliften med lynlåsen på hver side. (5)
- 6 - For at folde babyliften sammen, skal du løse støttebeslagene(6)(7) og folde kalechen sammen, mens du trykker på justeringsknappen til håndtaget. (8)

Brug af produktet

Kaleche

- 1 - For at bruge din dream drape™, skal den sættes fast på siderne af barnesengen med magneterne. (9)

Gem din dream drape™ væk under kalechen, når den ikke skal bruges. (10)
- 2 - For at få mere ventilation, skal du folde bagsiden på kalechen op, så du kan se vinduet i kalechen. (11)

Sådan sættes babyliften i klapvognen

TRVL-adapteren, der bruges med TRVL til fastgørelse af LYTL-babyliften.

- 1 - For at fjerne armbøjlen, skal du trykke på frigørelsesknapperne, og løfte armbøjlen op. (12)
- 2 - For at fastgøre stangadapterne, skal du placere stangadapterne på sædeholderne. Når du hører et "klik", er stangadapterne låst fast. (13)
- 3 - For at åbne låsen på bæresengen, skal du trykke låsen ud (14).
- 4 - For at sætte babyliften fast, skal du sætte den på stangadapterne. Når du hører et "klik", er babyliften sat på. (15)(16)
 - ! Babysengens vinkel kan justeres med vores justerbare adaptere. (15)
- 5 - For at fjerne babyliften, skal du trykke på frigørelsesknapperne på babyliften (17)-1 og løfte den op (17)-2.

- 6 - For at tage stangadapterne ud, skal du trække i frigørelsesknapperne (18)-1 og løfte op (18)-2.
 - ! Fjern bæresengen, før klapvognen foldes sammen.

Stangadapterne, der bruges med TRIV next og IXXA til fastgørelse af LYTL-babyliften.

- 1 - For at fastgøre stangadapterne, skal du placere stangadapterne på sædeholderne. Når du hører et "klik", er stangadapterne låst fast. (19)
- 2 - Sæt babyliften i klapvognen, indtil den klikkes på plads. Babyliften er låst fast, når du hører et "klik". (20)
 - ! Fjern **ALTID** sædet i klapvognen, inden babyliften sættes i.
 - ! Klapvognen må **IKKE** foldes sammen, når babyliften er i den.
- 3 - Babysengens vinkel kan justeres med vores justerbare adaptere. (21)
- 4 - Når produktet bruges bagudvendt, er bogstaverne på stangadapterne de samme som på rammeplastikken. (22)
- 5 - Når produktet bruges fremadvendt, er bogstaverne på stangadapterne modsat af bogstaverne på rammeplastikken. (23)
- 6 - For at tage babyliften ud, skal du trykke på frigørelsesknapperne (24)-1 og løfte den op (24)-2.

Regnslag

For at bruge regnslaget, skal det placeres over babyliften. (25)

- ! Kontroller **ALTID** ventilationen, når regnslaget er på produktet.
- ! Sørg **ALTID** for at regnslaget er rengjort og er ordentligt tørt inden det pakkes sammen.

Sådan fjernes de bløde dele

- 1 - Lyn lynlåsen på betrækket op, for at fjerne dem. (26)
- 2 - Tag madraspudden ud og tag betrækket af. (27)
- 3 - For at fjerne kalechen, skal du lyne lynlåsen på begge sider op (28) og lyn derefter lynlåsen under kalechen op (29).

Træk dine Dream Drape™ ud, så lynlåsene er mere synlige.

Kalechen kan ikke tages af på bestemte modeller.
- 4 - Sådan tages foringen af babyliften. Lyn lynlåsene op på babyliften. (30)

Rengøring og vedligeholdelse

Rengør rammen, plastdelene og stoffet med en fugtig klud, men brug ikke slibemidler eller blegemiddel. Brug ikke siliciumsmøremidler, da de tiltrækker skidt og snavs. Opbevar ikke babyliften på et fugtigt sted.

Tør dette produkt af med en blød, absorberende klud efter brug i regnvejr og før opbevaring.

Se vejledninger om vask og tørring på etiketterne vedrørende pleje, der sidder på de bløde dele.

Det er normalt, at farverne på stof falmer fra sollys og viser slid efter lang tids brug, også når det bruges normalt.

Af sikkerhedsmæssige årsager, må du kun bruge reservedele fra Nuna.

Kontroller regelmæssigt, om alt virker ordentligt. Hvis nogle dele er revet, ødelagt eller mangler, skal du holde op med at bruge dette produkt.

IMPORTANT - CITIȚI INȘTRUCȚIUNILE CU ATEȚȚIE ÎNAINȚE DE UTILIZARE ȘI PĂȘTRATI-LE PENTRU CONSULTARE ULTERIOARĂ.

InformaȚii referitoare la produs

Numărul modelului: _____

Data fabricaȚiei: _____

GaranȚia

Am proiectat produsele noastre de calitate superioară astfel încât acestea să poată crește odată cu copilul și cu familia dvs. Pentru că suntem mândri de produsul nostru, acesta este acoperit de o garanȚie specifică fiecărui produs, începând de la data achiziȚiei. Atunci când ne contactaȚi, vă rugăm să aveȚi la îndemână dovada de achiziȚie, numărul modelului și data fabricaȚiei.

Pentru informaȚii privind garanȚia, accesaȚi:
www.nunababy.com
FaceȚi clic pe linkul „GaranȚie” de pe pagina principală.

Contact

Pentru piese de schimb, reparaȚii sau întrebări suplimentare privind garanȚia, contactaȚi departamentul nostru de asistenȚă clienȚi.

info@nunababy.com
www.nunababy.com

Capacitatea

Acest landou este recomandat pentru copiii care îndeplinesc următoarele cerinȚe:

Greutate: Max. 9 kg
ÎnălȚime: 68,5 cm

AVERTIZARE

Nerespectarea acestor avertizări și instrucȚiuni poate cauza vătămări corporale grave sau decesul.

DefecȚiunile cauzate ca urmare a utilizării altor accesorii decât cele furnizate de Nuna nu vor fi acoperite prin garanȚie.

SiguranȚa copilului este răspunderea dvs.

ȚineȚi cont de faptul că existenȚa unei flăcări deschise sau a altor surse de căldură puternică, precum aparate de încălzire electrice, flăcări de gaz etc., în apropierea landoului reprezintă un risc.

Înainte de a deplasa sau ridica landoul, asiguraȚi-vă că mânerul este în poziȚia corectă de utilizare.

VerificaȚi ca accesoriile de fixare să fie cuplate corect înainte de utilizare.

AsiguraȚi-vă că toate dispozitivele de blocare sunt cuplate înainte de utilizare.

Nu lăsaȚi componentele de mici dimensiuni la îndemâna copiilor dacă reprezintă un pericol de înecare.

UtilizaȚi produsul doar pe o suprafaȚă fermă, plană și uscată.

Suprasolicitarea, pliarea incorectă și utilizarea unor accesorii, de ex., scaune pentru copii, cârlige pentru poșetă, huse de ploaie, platforme pentru al doilea copil, etc., care nu sunt aprobate de către Nuna poate cauza deteriorarea landoului sau poate reprezenta un pericol pentru siguranȚă.

Landoul **NU** trebuie utilizat pentru perioade lungi de somn.

Landoul nu este recomandat pentru alergare sau plimbări cu rolele.

Landoul este adecvat doar pentru copiii care nu pot sta în șezut fără ajutor, nu se pot rostogoli și nu se pot ridica folosindu-se de mâini și picioare. Greutatea maximă a copilului: 9 kg.

Mânerul și baza trebuie verificate regulat pentru identificarea semnelor de deteriorare și uzură.

Capul copilului în landou nu trebuie să fie niciodată mai jos decât corpul.

Pentru a evita orice pericole de sufocare, îndepărtaȚi toate capacele din plastic înainte de a folosi produsul și distrugeȚi-le sau depozitaȚi-le într-o locaȚie care nu este accesibilă sugarilor sau copiilor.

Pentru a evita rănirea, deschideȚi și pliaȚi landoul doar atunci când copilul nu se află în preajmă.

NU lăsaȚi copilul nesupravegheat.

NU depozitaȚi landoul în locaȚii cu umezeală. LăsaȚi întotdeauna materialul să se usuce natural, la distanȚă de sursele directe de căldură.

NU transportaȚi alȚi copii, produse, accesorii pe sau în landou, exceptându-le pe cele permise în această broșură. Acestea pot destabiliza landoul.

NU folosiți și nu adăugați nicio altă saltea decât cea furnizată cu landoul de către Nuna.

NU permiteți copilului să se joace cu landoul.

NU folosiți landoul dacă orice parte a acestuia este defectă, ruptă sau lipsă.

NU permiteți altor copii să se joace nesupravegheați în apropierea landoului.

NU așezați pătutul de transport lângă un foc deschis sau lângă altă sursă de căldură puternică.

NU folosiți niciodată landoul pe un suport.

NU așezați **NICIODATĂ** copilul cu capul în zona pentru picioare a landoului.

NU lăsați **NICIODATĂ** copilul în landou atunci când urcați sau coborâți scări, scări rulante sau când vă deplasați cu alte forme de transport.

NU așezați niciodată mai mult de un copil în landou. Folosiți exclusiv piese și accesorii originale Nuna.

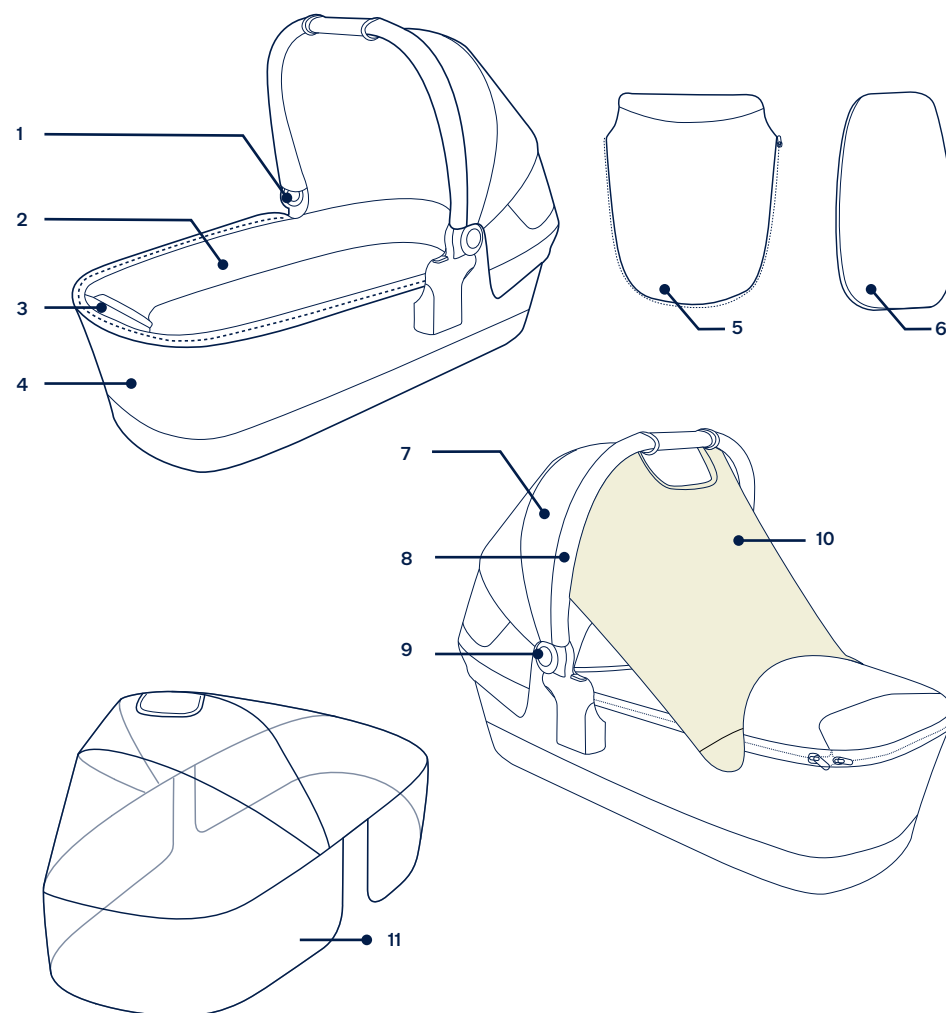
Utilizați exclusiv piese de schimb furnizate sau aprobate de Nuna.

AVERTIZARE Orice sarcină atașată pe mâner sau copertina afectează stabilitatea landoului.

Lista componentelor

Înainte de montare, asigurați-vă că aveți toate componentele. Dacă lipsește o componentă, vă rugăm să contactați distribuitorul local. Montajul nu necesită niciun fel de scule.

- | | | | |
|---|---|----|------------------------------|
| 1 | Buton de eliberare a pătutului portabil | 7 | Copertină |
| 2 | Căptușeala pătutului portabil | 8 | Mâner |
| 3 | Geantă pentru accesorii (sarcină maximă = 1,3 kg) | 9 | Buton de reglare a mânerului |
| 4 | Pătuț portabil | 10 | Dream Drape™ |
| 5 | Husă pătuț portabil (modelul poate fi diferit) | 11 | Husă de ploaie |
| 6 | Saltea | | |



Instalarea produsului

- 1 - Scoateți pătuțul portabil. (1)
 - 2 - Un sunet „clic” înseamnă că suportul de montare este atașat complet. (2)
 - 3 - Trageți în sus copertina conform ilustrației, în timp ce apăsați butoanele de pe ambele părți. (3)
 - 4 - Asigurați-vă că mânerul este fixat înainte de a plasa copilul în pătuțul portabil. (4)-1
- ! Asigurați-vă că mânerul este în poziția corectă de utilizare înainte de transport sau ridicare.
- ! Husa saltelei poate fi îndepărtată cu ușurință pentru spălare.
- 5 - Atașați husa la pătuțul portabil cu fermoare pe fiecare parte. (5)
 - 6 - Pentru a plia pătuțul portabil, eliberați suporturile de montare (6)(7) și pliați copertina în timp ce apăsați butonul de reglare a mânerului. (8)

Utilizarea produsului

Copertina

- 1 - Pentru a utiliza dream drape™, fixați-o pe cele două părți ale pătuțului cu ajutorul magneților. (9)
Depozitați dream drape™ sub baldachin atunci când nu este utilizată. (10)
- 2 - Pentru ventilație suplimentară, pliați panoul posterior al copertinei pentru a dezvălui fereastra copertinei. (11)

Atașament pentru pătuțul portabil pe rama căruciorului

Adaptorul TRVL folosit împreună cu TRVL pentru atașarea landoului LYTL.

- 1 - Pentru a demonta bara pentru brațe, apăsați butoanele de eliberare a barei și ridicați bara. (12)
 - 2 - Pentru a atașa adaptoarele de stâlpi, așezați adaptoarele de stâlpi pe suporturile scaunelor. Un sunet „clic” înseamnă că adaptoarele de stâlpi sunt atașate. (13)
 - 3 - Pentru a deschide dispozitivul de blocare a landoului, glisați mecanismul de blocare spre afară (14).
 - 4 - Pentru a atașa pătuțului pliant de transport, așezați pătuțului pliant de transport pe adaptoarele stâlpului. Un sunet „clic” înseamnă că pătuțul pliant de transport este atașat. (15)(16)
- ! Unghiul landoului poate fi reglat prin folosirea adaptoarelor noastre reglabile. (15)
- 5 - Pentru a scoate pătuțul portabil, apăsați butoanele de eliberare (17)-1 și ridicați (17)-2.

- 6 - Pentru a scoate adaptoarele de stâlpi, trageți butoanele de eliberare a adaptorului (18)-1 și ridicați (18)-2.

! Scoateți landoul înainte de a plia căruciorul.

Adaptoarele de stâlp folosite împreună cu TRIV next și IXXA pentru atașarea landoului LYTL.

- 1 - Pentru a atașa adaptoarele de stâlpi, așezați adaptoarele de stâlpi pe suporturile scaunelor. Un sunet „clic” înseamnă că adaptoarele de stâlpi sunt atașate. (19)
 - 2 - Așezați landoul până când se fixează. Landoul este fixat în siguranță când se aude un „clic” ferm. (20)
- ! ÎNTOTDEAUNA demontați scaunul căruciorului înainte de a utiliza landoul.
- ! NU pliați căruciorul atunci când încă este atașat landoul.
- 3 - Unghiul landoului poate fi reglat prin folosirea adaptoarelor noastre reglabile. (21)
 - 4 - La utilizarea cu fața înapoi, literele de pe adaptoarele de stativ sunt aceleași ca și cele de pe plasticul cadrului. (22)
 - 5 - La utilizarea cu fața înainte, literele de pe adaptoarele de stativ sunt opuse față de cele de pe plasticul cadrului. (23)
 - 6 - Pentru a scoate pătuțul portabil, apăsați butoanele de eliberare (24)-1 și ridicați (24)-2.

Husă de ploaie

Pentru a utiliza husa de ploaie, așezați-o peste pătuțul portabil. (25)

! ÎNTOTDEAUNA verificați ventilația atunci când husa de ploaie este montată.

! ÎNTOTDEAUNA verificați dacă husa de ploaie este curată și uscată înainte de pliere.

Eliminarea componentelor moi

- 1 - Desfaceți fermoarul husei pătuțului pentru a o scoate. (26)
- 2 - Scoateți perna saltelei și îndepărtați husa. (27)
- 3 - Pentru a îndepărta copertina, desfaceți fermoarele de pe ambele părți (28) și apoi fermoarul de sub copertină (29).
Scoateți dream drape™ astfel încât fermoarele să fie mai vizibile.
La unele modele copertina nu este detașabilă.
- 4 - Îndepărtarea căptușelii pătuțului portabil.
Desfaceți fermoarele de pe pătuțul portabil. (30)

Curățarea și întreținerea

Curățați cadrul, componentele din plastic și materialul cu o lavetă umedă, dar nu folosiți substanțe abrazive sau înălbitori. Nu folosiți lubrifianți pe bază de silicon deoarece aceștia atrag murdăria și praful. Nu depozitați landoul în locații cu umezeală.

Pentru asigurarea unei durate extinse de viață, ștergeți produsul cu o lavetă moale, care absoarbe apa dacă ați folosit produsul în condiții de ploaie și înainte de depozitare.

Consultați etichetele de îngrijire de pe componentele moi pentru instrucțiuni referitoare la spălare și uscare.

Decolorarea produsului din cauza soarelui și urmele de uzură după perioade extinse de utilizare pot interveni chiar și în condiții normale de utilizare.

Din rațiuni de siguranță, folosiți doar componente originale Nuna.

Verificați regulat dacă totul funcționează corespunzător. Dacă orice piese prezintă urme de uzură, deteriorare sau în cazul pieselor lipsă, întrerupeți utilizarea acestui produs.

ΣΗΜΑΝΤΙΚΟ - ΔΙΑΒΑΣΤΕ ΠΡΟΣΕΚΤΙΚΑ ΤΙΣ ΟΔΗΓΪΕΣ ΠΡΙΝ ΑΠΟ ΤΗ ΧΡΗΣΗ ΚΑΙ ΦΥΛΑΞΤΕ ΤΙΣ ΓΙΑ ΜΕΛΛΟΝΤΙΚΉ ΑΝΑΦΟΡΑ.

Πληροφορίες προϊόντος

Αριθμός μοντέλου: _____

Ημερομηνία κατασκευής: _____

Εγγύηση

Σχεδιάζουμε τα υψηλής ποιότητας προϊόντα μας με σκοπό να μπορούν να αναπτυχθούν μαζί με το παιδί σας και την οικογένειά σας. Επειδή προσφέρουμε υποστήριξη, τα προϊόντα μας καλύπτονται από μια προσαρμοσμένη εγγύηση ανά προϊόν, η οποία ξεκινά από την ημέρα αγοράς. Παρακαλείστε να έχετε διαθέσιμα την απόδειξη αγοράς, τον αριθμό μοντέλου και την ημερομηνία κατασκευής, όταν επικοινωνείτε μαζί μας.

Για πληροφορίες σχετικά με την εγγύηση, επισκεφθείτε τη διεύθυνση:

www.nunababy.com

Κάντε κλικ στον σύνδεσμο "Εγγύηση" στην αρχική σελίδα.

Επικοινωνία

Για τα ανταλλακτικά, επισκευές ή πρόσθετες ερωτήσεις εγγύησης, επικοινωνήστε με το τμήμα εξυπηρέτησης πελατών μας.

info@nunababy.com

www.nunababy.com

Απαιτήσεις χρήσης

Το παρόν πορτ-μπεμπέ είναι κατάλληλο για χρήση με παιδιά που πληρούν τις ακόλουθες απαιτήσεις:

Βάρος: Έως 9 κιλά

Ύψος: 68,5 cm

ΠΡΟΕΙΔΟ- ΠΟΙΗΣΗ

Σε περίπτωση που δεν ακολουθήσετε αυτές τις προειδοποιήσεις και οδηγίες, αυτό μπορεί να έχει ως αποτέλεσμα σοβαρό τραυματισμό ή ακόμη και θάνατο.

Οποιοσδήποτε ζημιές προκαλούνται από τη χρήση εξαρτημάτων που δεν παρέχονται από τη Nuna δεν καλύπτονται από την εγγύηση.

Η ασφάλεια του παιδιού σας είναι δική σας ευθύνη.

Υπάρχει κινδύνος πυρκαγιάς αν το πορτ-μπεμπέ τοποθετηθεί κοντά σε πηγές ισχυρής θερμότητας, όπως πυρκαγιές ηλεκτρικά θερμαντικά σώματα, εστίες αερίου κ.λπ.

Πριν από τη μεταφορά ή την ανύψωση, βεβαιωθείτε ότι η λαβή είναι στη σωστή θέση χρήσης.

Βεβαιωθείτε ότι οι συσκευές προσάρτησης είναι σωστά τοποθετημένες πριν τη χρήση.

Βεβαιωθείτε ότι έχετε ασφαλίσει όλες τις διατάξεις ασφάλειας πριν από τη χρήση.

Κρατήστε τα μικρά εξαρτήματα μακριά από τα παιδιά, καθώς αποτελούν κίνδυνο πνιγμού.

Χρησιμοποιείτε μόνο σε σταθερή, επίπεδη και στεγνή επιφάνεια.

Η υπερφόρτωση, το λανθασμένο κλείσιμο και η χρήση εξαρτημάτων π.χ. παιδικά καθίσματα, άγκιστρα τσάντας, καλύμματα βροχής, καροτσάκια κ.λπ., εκτός από εκείνα που έχουν εγκριθεί από τη Nuna, μπορεί να προκαλέσουν βλάβη ή να καταστήσουν το πορτ-μπεμπέ μη ασφαλές.

Το πορτ-μπεμπέ ΔΕΝ πρέπει να χρησιμοποιείται για παρατεταμένο ύπνο.

Αυτό το προϊόν δεν είναι κατάλληλο για τρέξιμο ή πατινάζ.

Το πορτ-μπεμπέ είναι κατάλληλο μόνο για παιδιά που δεν μπορούν να καθίσουν χωρίς βοήθεια, να γυρίσουν ή να ανασηκωθούν με τα χέρια και τα γόνατά τους. Μέγιστο βάρος παιδιού: 9 κιλά.

Η λαβή και το κάτω μέρος πρέπει να ελέγχονται τακτικά για ενδείξεις ζημιών και φθοράς.

Το κεφάλι του παιδιού μέσα στο πορτ-μπεμπέ δεν πρέπει να βρίσκεται ποτέ χαμηλότερα από το σώμα.

Για να αποφύγετε τον κίνδυνο ασφυξίας, αφαιρέστε όλα τα πλαστικά καλύμματα πριν χρησιμοποιήσετε αυτό το αντικείμενο προϊόν και απορρίψτε τα ή κρατήστε τα μακριά από βρέφη και παιδιά.

Για να αποφύγετε τραυματισμούς, βεβαιωθείτε ότι το παιδί σας παραμένει σε απόσταση όταν ανοίγετε και κλείνετε το πορτ-μπεμπέ.

Μην αφήνετε το παιδί χωρίς επίτηρηση.

ΜΗΝ αποθηκεύετε το πορτ-μπεμπέ σε υγρό μέρος. Να αφήνετε πάντα στο ύφασμα να στεγνώσει φυσικά μακριά από την άμεση θερμότητα.

MHN μεταφέρετε περισσότερα από ένα παιδιά, αγαθά, αξεσουάρ μέσα ή πάνω στο πορτ-μπεμπέ, εκτός εάν επιτρέπεται από το παρόν φύλλο οδηγιών. Ενδέχεται να προκαλέσουν αστάθεια στο πορτ-μπεμπέ.

MHN χρησιμοποιείτε ή προσθέτετε άλλο στρώμα εκτός από αυτό που παρέχεται με το πορτ-μπεμπέ από τη Nuna.

MHN αφήνετε τα παιδιά να παίζουν με το πορτ-μπεμπέ.

MHN Μην χρησιμοποιείτε το πορτ-μπεμπέ εάν κάποιο τμήμα του πορτ-μπεμπέ είναι σπασμένο, σχισμένο ή λείπει.

MHN αφήνετε τα παιδιά να παίζουν χωρίς επίβλεψη κοντά στο πορτ-μπεμπέ.

MHN Μην τοποθετείτε το πορτ-μπεμπέ κοντά σε ανοιχτή φωτιά ή άλλη πηγή ισχυρής θερμότητας.

MHN χρησιμοποιείτε το πορτ-μπεμπέ επάνω σε βάση.

MHN τοποθετείτε το παιδί με το κεφάλι στο κάτω μέρος του πορτ-μπεμπέ.

MHN αφήνετε παιδί μέσα στο πορτ-μπεμπέ όταν ανεβαίνετε ή κατεβαίνετε σκάλες ή κυλιόμενες σκάλες ή όταν ταξιδεύετε με άλλα μέσα μεταφοράς.

MHN μεταφέρετε περισσότερα από ένα παιδιά στο πορτ-μπεμπέ. **ΧΡΗΣΙΜΟΠΟΙΕΙΤΕ** μόνο αυθεντικά ανταλλακτικά και εξαρτήματα Nuna.

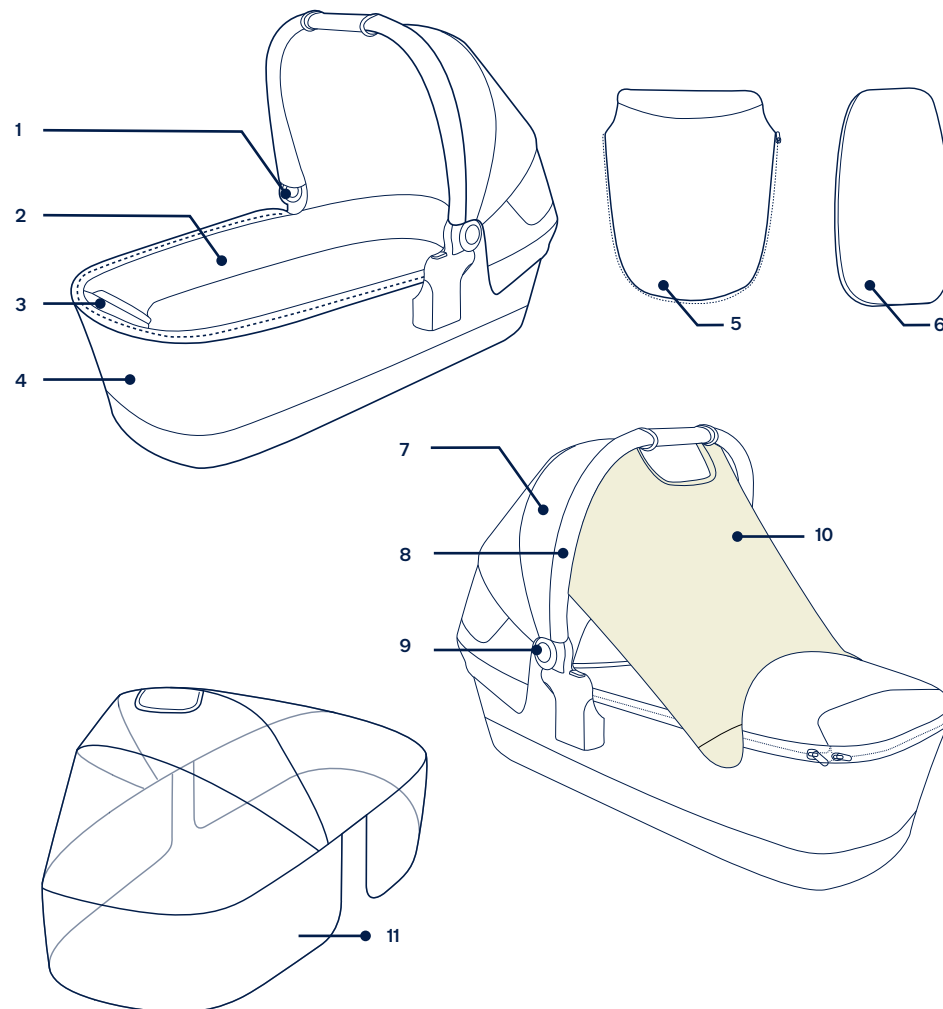
ΧΡΗΣΙΜΟΠΟΙΕΙΤΕ ΜΟΝΟ μόνο ανταλλακτικά που παρέχονται ή έχουν εγκριθεί από τη Nuna.

ΠΡΟΕΙΔΟΠΟΙΗΣΗ Κάθε φορτίο που τοποθετείται στη λαβή ή την κουκούλα επηρεάζει τη σταθερότητα του πορτ-μπεμπέ

Κατάλογος εξαρτημάτων

Πριν από τη συναρμολόγηση βεβαιωθείτε ότι όλα τα εξαρτήματα είναι διαθέσιμα. Εάν λείπει οποιοδήποτε εξάρτημα, παρακαλούμε επικοινωνήστε με το κατάστημα λιανικής πώλησης. Δεν απαιτούνται εργαλεία για τη συναρμολόγηση.

- | | | | |
|---|--|----|-----------------------|
| 1 | Κουμπί αποδέσμευσης πορτ-μπεμπέ | 6 | Μαξιλάρι στρώματος |
| 2 | Επένδυση πορτ-μπεμπέ | 7 | Κουκούλα |
| 3 | Τσάντα αξεσουάρ (μέγιστο φορτίο = 1,3 κιλά) | 8 | Λαβή |
| 4 | Πορτ-μπεμπέ | 9 | Κουμπί ρύθμισης λαβής |
| 5 | Κάλυμμα πορτ-μπεμπέ (το στίλ μπορεί να διαφέρει) | 10 | Dream Drape™ |
| | | 11 | Κάλυμμα βροχής |



Προετοιμασία προϊόντος

- 1- Αφαιρέστε το πορτ-μπεμπέ από τη συσκευασία. (1)
 - 2- Ένας ήχος “κλικ” υποδεικνύει ότι η βάση στήριξης έχει τοποθετηθεί σωστά. (2)
 - 3- Τραβήξτε την κουκούλα προς τα πάνω όπως απεικονίζεται, πατώντας ταυτόχρονα τα κουμπιά και στις δύο πλευρές. (3)
 - 4- Ελέγξτε για να βεβαιωθείτε ότι η λαβή έχει ασφαλίσει πριν τοποθετήσετε το παιδί στο πορτ-μπεμπέ. (4)-1
- ! Πριν από τη μεταφορά ή την ανύψωση, βεβαιωθείτε ότι η λαβή είναι στη σωστή θέση χρήσης.
- ! Το κάλυμμα του στρώματος μπορεί εύκολα να αφαιρεθεί για να πλυθεί.
- 5- Τοποθετήστε το κάλυμμα στο πορτ-μπεμπέ με τα φερμουάρ σε κάθε πλευρά. (5)
 - 6- Για να κλείσετε το πορτ-μπεμπέ, ελευθερώστε τις βάσεις στήριξης (6)(7) και διπλώστε την κουκούλα κρατώντας πατημένο το κουμπί ρύθμισης λαβής. (8)

Χρήση προϊόντος

Κουκούλα

- 1- Για να χρησιμοποιήσετε το dream drape™, ασφαλίστε το στις πλευρές του πορτ-μπεμπέ με τους μαγνήτες. (9)
- Αποθηκεύστε το dream drape™ κάτω από την κουκούλα όταν δεν το χρησιμοποιείτε. (10)
- 2- Για καλύτερο αερισμό, διπλώστε το πίσω πλαίσιο του πορτ-μπεμπέ προς τα επάνω για να αποκαλυφθεί το παράθυρο της κουκούλας. (11)

Τοποθέτηση πορτ-μπεμπέ σε πλαίσιο καροτσιού

Ο προσαρμογέας TRVL χρησιμοποιείται με το TRVL για την προσάρτηση του πορτ μπεμπέ LYTL.

- 1- Για να αφαιρέσετε την μπάρα, πατήστε τα κουμπιά απελευθέρωσης της μπάρας και ανασηκώστε την μπάρα. (12)
- 2- Για να τοποθετήσετε τους προσαρμογείς, τοποθετήστε τους προσαρμογείς στήριξης στις υποδοχές καθίσματος. Ένας ήχος “κλικ” σημαίνει ότι οι προσαρμογείς έχουν ασφαλίσει σωστά. (13)
- 3- Για να ανοίξετε την ασφάλεια του πορτ-μπεμπέ, σύρετε το μάνταλο προς τα έξω (14).

- 4- Για να τοποθετήσετε το πορτ-μπεμπέ, τοποθετήστε το πορτ-μπεμπέ επάνω στους προσαρμογείς στήριξης. Ένας ήχος “κλικ” σημαίνει ότι το πορτ-μπεμπέ έχει ασφαλίσει σωστά. (15)(16)
- ! Η γωνία του πορτ μπεμπέ μπορεί να ρυθμιστεί με τους ρυθμιζόμενους προσαρμογείς μας. (15)
- 5- Για να αφαιρέσετε το πορτ-μπεμπέ, πιέστε τα κουμπιά αποδέσμευσης στο πορτ-μπεμπέ (17)-1 και ανασηκώστε το (17)-2.
 - 6- Για να αφαιρέσετε τους προσαρμογείς στήριξης, τραβήξτε τα κουμπιά αποδέσμευσης (18)-1 και ανασηκώστε τους (18)-2.

! Αφαιρέστε το πορτ-μπεμπέ προτού αναδιπλώσετε το καρότσι.

Ο προσαρμογέας στήριξης χρησιμοποιούνται με το TRIV Next και το IXXA για την προσάρτηση του πορτ μπεμπέ LYTL.

- 1- Για να τοποθετήσετε τους προσαρμογείς, τοποθετήστε τους προσαρμογείς στήριξης στις υποδοχές καθίσματος. Ένας ήχος “κλικ” σημαίνει ότι οι προσαρμογείς έχουν ασφαλίσει σωστά. (19)
 - 2- Πιέστε το πορτ-μπεμπέ προς τα κάτω μέχρι να ασφαλίσει στη θέση του. Το πορτ-μπεμπέ είναι ασφαλώς τοποθετημένο όταν ακουστεί ένας ήχος “κλικ”. (20)
- ! ΠΑΝΤΑ αφαιρείτε το κάθισμα του καροτσιού πριν χρησιμοποιήσετε το πορτ-μπεμπέ.
- ! ΜΗΝ κλείνετε το καρότσι όταν είναι τοποθετημένο το πορτ-μπεμπέ.
- 3- Η γωνία του πορτ μπεμπέ μπορεί να ρυθμιστεί με τους ρυθμιζόμενους προσαρμογείς μας. (21)
 - 4- Όταν χρησιμοποιείται στραμμένο προς τα πίσω, τα γράμματα στους προσαρμογείς στήριξης είναι τα ίδια με εκείνα στο πλαστικό πλαίσιο. (22)
 - 5- Όταν χρησιμοποιείται στραμμένο προς τα μπροστά, τα γράμματα στους προσαρμογείς στήριξης είναι στην αντίθετη κατεύθυνση από εκείνα στο πλαστικό πλαίσιο. (23)
 - 6- Για να αφαιρέσετε το πορτ-μπεμπέ, πιέστε τα κουμπιά αποδέσμευσης (24)-1 και ανασηκώστε (24)-2.

Κάλυμμα βροχής

Για να χρησιμοποιήσετε το κάλυμμα βροχής, τοποθετήστε το πάνω από το πορτ-μπεμπέ. (25)

- ! ΠΑΝΤΑ να ελέγχετε τον αερισμό όταν το κάλυμμα βροχής είναι επάνω στο προϊόν.
- ! ΠΑΝΤΑ να ελέγχετε ότι το κάλυμμα βροχής είναι καθαρό και στεγνό πριν το διπλώσετε.

Αφαίρεση υφασμάτων μερών

- 1- Ανοίξτε το φερμουάρ του καλύμματος του πορτ-μπεμπέ για να το αφαιρέσετε. (26)
 - 2- Βγάλτε το στρώμα και αφαιρέστε το κάλυμμα. (27)
 - 3- Για να αφαιρέσετε την κουκούλα, ξεκουμπώστε τα φερμουάρ και στις δύο πλευρές (28) και, στη συνέχεια, το φερμουάρ κάτω από την κουκούλα (29).
- Τραβήξτε έξω το dream drape™ για καλύτερη πρόσβαση στα φερμουάρ.
- Η κουκούλα δεν είναι αφαιρούμενη σε ορισμένα μοντέλα.
- 4- Για να αφαιρέσετε την επένδυση του πορτ-μπεμπέ, ανοίξτε τα φερμουάρ στο πορτ-μπεμπέ. (30)

Καθαρισμός και συντήρηση

Καθαρίστε το πλαίσιο, τα πλαστικά μέρη και το ύφασμα με ένα υγρό πανί, αλλά μην χρησιμοποιείτε λειαντικά ή λευκαντικά. Μην χρησιμοποιείτε λιπαντικά πυριτίου, καθώς προσελκύουν ακαθαρσίες και σκόνη. Μην αποθηκεύετε το πορτ-μπεμπέ σε υγρό μέρος.

Για να εξασφαλίσετε μακροχρόνια χρήση, σκουπίζετε το προϊόν με ένα μαλακό απορροφητικό ύφασμα όταν το χρησιμοποιείτε με βροχερό καιρό και πριν το αποθηκεύσετε.

Για οδηγίες πλυσίματος και στεγνώματος, ανατρέξτε στην ετικέτα περιποίησης που είναι τοποθετημένη στο ύφασμα του πορτ-μπεμπέ.

Είναι φυσιολογικό το ύφασμα να ξεθωριάζει από το ηλιακό φως και να παρουσιάσει φθορά μετά από μακρά περίοδο χρήσης, ακόμα και όταν χρησιμοποιείται κανονικά.

Για λόγους ασφαλείας, χρησιμοποιείτε μόνο αυθεντικά εξαρτήματα της Nuna.

Ελέγχετε τακτικά ότι όλα λειτουργούν σωστά. Αν παρατηρήσετε οποιοδήποτε σκίσιμο, φθορά ή απουσία εξαρτημάτων, σταματήστε να χρησιμοποιείτε το προϊόν.

ÖNEMLİ - KULLANMADAN ÖNCE TALIMATLARI DİKKATLE OKUYUN VE İLERİDE BAŞVURMAK İÇİN SAKLAYIN.

Ürün Bilgisi

Model Numarası: _____

Üretim Tarihi: _____

Garanti

Yüksek kaliteli ürünlerimizi, hem çocuğunuzla hem de ailenizle birlikte büyüyebilmeleri için bilerek tasarladık. Ürününüzün yanında olduğumuzdan, donanımımız satın alındığı günden itibaren ürün başına özel bir garanti kapsamındadır. Lütfen bizimle iletişime geçtiğinizde satın alma kanıtını, model numarasını ve üretim tarihini yanınızda bulundurun.

Garanti bilgisi için, lütfen ziyaret edin:
www.nunababy.com
Ana sayfadaki "Garanti" linkine tıklayın.

İletişim

Yedek parça, servis veya ek garanti soruları için, lütfen müşterilerimize hizmetler departmanımızla iletişime geçin.

info@nunababy.com
www.nunababy.com

Çocuk Kullanım Gereklilikleri

Bu portatif karyola, aşağıdaki gereklilikleri karşılayan çocuklarla birlikte kullanım için uygundur:

Ağırlık: 9 kg'a kadar
Boy: 68.5 cm

⚠ UYARI

Bu uyarılara ve talimatlara uyulmaması, ciddi yaralanma ya da ölümle sonuçlanabilir.

Nuna tarafından tedarik edilmeyen aksesuarların kullanımından kaynaklanan herhangi bir hasar garanti kapsamında olmayacaktır.

Bir çocuğun güvenliği sizin sorumluluğunuzdadır.

Portatif karyolanın yakınında açık alevler ve elektrikli ızgara, gaz alevi vb. gibi diğer güçlü ısı kaynaklarının ortaya çıkarabileceği tehlikelere karşı dikkatli olun.

Taşımadan veya kaldırmadan önce, kulpun doğru kullanım konumunda olduğundan emin olun.

Kullanmadan önce ek donanımların doğru şekilde takıldığını kontrol edin.

Kullanmadan önce tüm kilitleme tertibatlarının takıldığından emin olun.

Küçük parçaları, boğulma tehlikesi oluşturduğundan çocuklardan uzak tutun.

Yalnızca sabit, yatay bir düzeyde ve kuru yüzeyde kullanın.

Aşırı yükleme, yanlış katlama ve çocuk koltukları, çanta kancaları, yağmur örtüleri, tekerlekli çocuk basamağı, vb. gibi Nuna tarafından onaylananlardan farklı aksesuarların kullanılması portatif karyolaya zarar verebilir veya bunu emniyetsiz hale getirebilir.

Portatif karyola, uzun süreli uyku için kullanıma uygun **DEĞİLDİR**.

Portatif karyola, koşma ya da paten yapma için uygun değildir.

Portatif karyola yalnızca yardımsız oturamayan, yuvarlanan, elleri ve dizleri üzerinde kendini kaldıramayan çocuk için uygundur.
Çocuğun maksimum ağırlığı: 9 kg.

Kulp ve taban kısmı, hasar ve eskime emarelerine karşı düzenli olarak kontrol edilmelidir.

Portatif karyoladaki çocuğun kafası, hiçbir zaman çocuğun gövdesinden daha aşağıda olmamalıdır.

Herhangi bir boğulma tehlikesinden kaçınmak için, bu ürünü kullanmadan önce tüm plastik kapakları çıkarıp yok edin veya bebeklerden ve çocuklardan uzak tutun.

Yaralanmayı önlemek için, portatif karyolayı açarken ve katlarken çocuğunuzun uzakta olduğundan emin olun.

Çocuğunuzun gözetimsiz bırakmayın.

Portatif karyolayı nemli bir yerde **SAKLAMAYIN**. Kumaşın her zaman doğrudan ısıdan uzakta doğal olarak kurumasını sağlayın.

Bu broşürde izin verilen durumlar dışında, portatif karyolanın içinde veya üzerinde fazladan çocuk, eşya, aksesuar **TAŞIMAYIN**. Portatif karyolanın dengesiz olmasına neden olabilirler.

Nuna tarafından portatif karyola ile birlikte verilenden farklı hiçbir şilte **KULLANMAYIN** veya **YERLEŞTİRMEYİN**.

Çocuğun portatif karyolayla oynamasına izin vermeyin.

Portatif karyolanın herhangi bir parçasının kırık, yırtık veya eksik olması durumunda, portatif karyolayı kullanmayın .

Başka çocukların portatif karyola yakınında yetişkin gözetimi olmadan oynamasına izin vermeyin.

Taşıma yatağını açık ateş veya diğer güçlü ısı kaynaklarının yakınına yerleştirmeyin.

Portatif karyolayı **ASLA** bir stand üzerinde kullanmayın.

Çocuğu **ASLA** kafasını portatif karyolanın ayak ucuna yerleştirmeyin.

Merdivenleri veya yürüyen merdivenleri çıkarken veya inerken veya başka taşıma şekilleriyle seyahat ederken çocuğu **ASLA** portatif karyolada bırakmayın.

Portatif karyolada **ASLA** bir seferde birden fazla çocuk taşımayın. Yalnızca orijinal Nuna parçalarını ve aksesuarlarını kullanın.

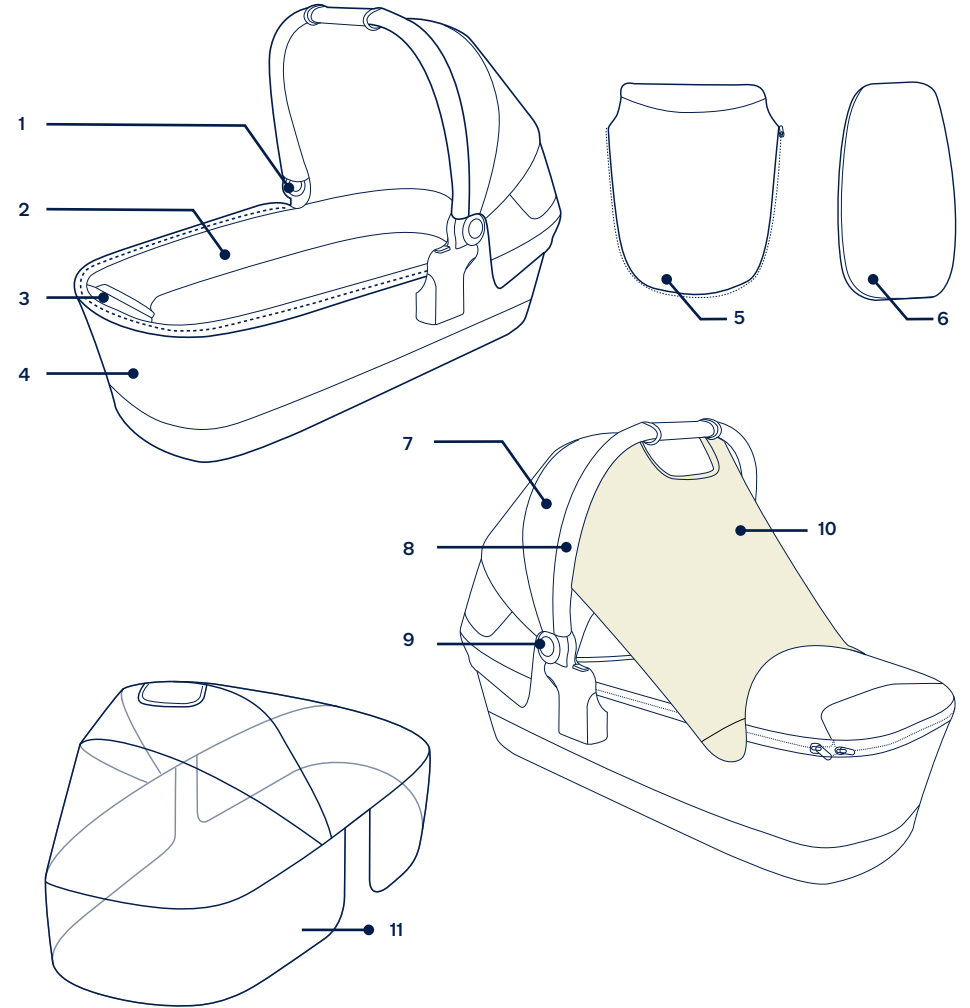
Yalnızca Nuna tarafından verilen ya da onaylanan yedek parçaları kullanın.

UYARI Kulp veya tenteye takılan herhangi bir yük, portatif karyolanın dengesini etkiler.

Parça Listesi

Montajdan önce tüm parçaların mevcut olduğundan emin olun. Herhangi bir parça eksikse, lütfen yerel bayi ile iletişime geçin. Montaj için bir alet gerekmez.

- | | | | |
|---|--|----|-----------------------|
| 1 | Taşıma Karyolası Açma Düğmesi | 6 | Yatak Padi |
| 2 | Taşıma Karyolası Astarı | 7 | Gölgelik |
| 3 | Aksesuar Çantası (maksimum yük = 1,3 kg) | 8 | Kulp |
| 4 | Taşıma Karyolası | 9 | Kulp Ayarlama Düğmesi |
| 5 | Taşıma Karyolası Örtüsü (stil değişiklik gösterebilir) | 10 | Dream Drape™ |
| | | 11 | Yağmurluk |



Ürünün Kurulumu

- 1- Taşıma karyolasını çıkarın. (1)
- 2- “Tık” sesi, destek parçasının tamamen takıldığını gösterir. (2)
- 3- Her iki taraftaki düğmelere basarken gölgeği şekilde gösterildiği gibi yukarı çekin. (3)
- 4- Çocuğu taşıma karyolasına yerleştirmeden önce kulpun sabitlendiğinden emin olun. (4)-1
 - ! Taşıma veya kaldırma işlemlerinden önce kulpun doğru kullanım konumunda olduğundan emin olun.
 - ! Yatak örtüsü yıkmak için kolayca çıkarılabilir.
- 5- Kılıfı taşıma karyolasına her iki tarafında fermuarlar olacak şekilde takın. (5)
- 6- Taşıma karyolasını katlamak için, destek bağlantılarını (6)(7) serbest bırakın ve kol ayar düğmesine basarken gölgeği katlayın. (8)

Ürün Kullanımı

Gölgelik

- 1- Dream drape™ kullanmak için, taşıma karyolasının iki yanına mıknatıslarla sabitleyin. (9)
Dream drape™'yi kullanılmadığı zamanlarda gölgelik altında saklayın. (10)
- 2- Daha fazla havalandırma için, gölgelik penceresini açığa çıkarmak üzere gölgeğin arka panelini yukarı katlayın. (11)

Bebek Arabası Çerçevesinde Taşıma Karyolası Parçası

LYTL taşıma karyolasını takmak için TRVL ile birlikte kullanılan TRVL Adaptörü.

- 1- Kolçağı çıkarmak için kolçağı serbest bırakma düğmelerine basın ve kolçağı yukarı kaldırın. (12)
- 2- Direk adaptörlerini takmak için, direk adaptörlerini koltuk bağlantıları üzerine yerleştirin. Duyulan “tık” sesi, direk adaptörlerinin sabitlendiği anlamına gelir. (13)
- 3- Bebek taşıyıcı kilidini açmak için mandalı dışarı doğru kaydırın (14).
- 4- Portatif karyolayı takmak için, portatif karyolayı direk adaptörleri üzerine yerleştirin. Duyulan “tık” sesi, portatif karyolanın sabitlendiği anlamına gelir. (15)(16)
 - ! Bebek taşıyıcısının açısı ayarlanabilir adaptörlerimizle ayarlanabilir. (15)
- 5- Portatif karyolayı çıkarmak için, portatif karyolanın yan tarafındaki serbest bırakma düğmelerine basın (17)-1 ve yukarı doğru kaldırın (17)-2.

- 6- Direk adaptörlerini çıkarmak için, adaptörü serbest bırakma düğmelerini çekin (18)-1 ve yukarı doğru kaldırın (18)-2.

! Bebek arabasını katlamadan önce taşıma karyolasını çıkarın.

LYTL taşıma karyolasını sabitlemek için TRIV next ve IXXA ile kullanılan direk adaptörleri.

- 1- Direk adaptörlerini takmak için, direk adaptörlerini koltuk bağlantıları üzerine yerleştirin. Duyulan “tık” sesi, direk adaptörlerinin sabitlendiği anlamına gelir. (19)
- 2- Taşıma karyolasını yerine oturuncaya kadar yerleştirin. Pozitif bir “tık” sesi taşıma karyolasının sağlam bir şekilde sabitlendiğini gösterir. (20)
 - ! Taşıma karyolasını kullanmadan önce HER ZAMAN bebek arabası koltuğunu çıkarın.
 - ! Taşıma karyolası takılıken bebek arabasını KATLAMAYIN.
- 3- Bebek taşıyıcısının açısı ayarlanabilir adaptörlerimizle ayarlanabilir. (21)
- 4- Arkaya dönük modda kullanıldığında, direk adaptörlerindeki harfler çerçeve plastiğindeki harflerle aynıdır. (22)
- 5- Öne dönük modda kullanıldığında, direk adaptörlerindeki harfler çerçeve plastiğindeki harflerle zıttır. (23)
- 6- Taşıma karyolasını çıkarmak için, serbest bırakma düğmelerine (24)-1 basın ve yukarı kaldırın (24)-2.

Yağmurluk

Yağmurluğu kullanmak için taşıma karyolası üzerine yerleştirin. (25)

! Ürünün üzerinde yağmurluk varken DAİMA havalandırmayı kontrol edin.

! Katlamadan önce DAİMA yağmurluğun temizlendiğini ve kurutulduğunu kontrol edin.

Tekstil Malzemelerin Çıkarılması

- 1- Taşıma karyolasının kılıfını çıkarmak için fermuarları açın. (26)
- 2- Yatak pedini ve kılıfı çıkarın. (27)
- 3- Gölgeği çıkarmak için, her iki taraftaki fermuarları(28)ve ardından gölgeğin altındaki fermuarı (29) açın.
Fermuarların daha görünür olması için dream drape™'i dışarı çekin.
Gölgelik bazı modellerde çıkarılamaz.
- 4- Taşıma karyolası astarını çıkarmak için. Taşıma karyolasının fermuarlarını açın. (30)

Temizlik ve Bakım

Gövdeyi, plastik parçaları ve kumaşı nemli bir bezle temizleyin ancak aşındırıcılar veya çamaşır suyu kullanmayın. Kir ve kir tabakalarını çekeceklerinden silikon yağlayıcılar kullanmayın. Portatif karyolayı nemli bir yerde saklamayın.

Uzun süreli kullanım sağlamak için, bu ürünü yağmurlu havalarda kullandıktan sonra ve ileride kullanmak için saklamadan önce yumuşak, emici bir bezle silin.

Yıkama ve kurutma talimatları için tekstil ürünlerine ilüştürülmüş bakım etiketlerine bakın.

Kumaşın güneş ışığından dolayı renk değıştirmesi ve normal bir şekilde kullanıldığında bile, uzun süre kullanıldıktan sonra aşınması ve yıpranması normaldir.

Güvenlik nedeniyle, yalnızca orijinal Nuna parçaları kullanın.

Her şeyin düzgün çalışıp çalışmadığını düzenli olarak kontrol edin. Yırtılmış, kırılmış veya eksik herhangi bir parça varsa, bu ürünü kullanmayı bırakın.

FONTOS - OLVASSA EL FIGYELMESEN ÉS TARTSA MEG A KÉSŐBBIEKRE.

Termékinformáció

Modellszám: _____

Gyártás dátuma: _____

Jótállás

Célszerűen úgy terveztük meg kiváló minőségű termékeinket, hogy azok együtt növekedhessenek gyermekeivel és családjával. Mivel a termékünk mellett állunk, felszerelésünkre termékenként egyedi garancia vonatkozik, a vásárlás napjától kezdve. Kérjük, hogy amikor kapcsolatba lép velünk, rendelkezésére álljon a vásárlás igazolása, a modell száma és a gyártási dátum.

Jótállási információkért látogassa meg:
www.nunababy.com/warranty

Kapcsolat

Cserealkatrészekért, szervizért vagy plusz garanciális kérdésekért, keresse fel az ügyfélszolgálati részlegünket.

info@nunababy.com
www.nunababy.com

Gyermek használati követelmények

Ez a mózeskosár olyan gyermekek használhatják akik megfelelnek a következő követelményeknek:

Weight: 9 kg-ig
Magasság: 68,5 cm-ig

FIGYELMEZTETÉS

Ezen figyelmeztetések és útmutatások követésének elmulasztása súlyos sérüléssel vagy halállal végződhetnek.

Minden sérülés amit olyan kiegészítők okoztak amik nem a Nuna által vannak ellátva nem minősülnek garanciális esetnek.

A gyermek biztonsága a te felelősséged.

Vigyázzon arra, hogy a mózeskosár ne kerüljön erős hő közelébe pl. fűtőszál, nyílt láng, gázláng stb. Mielőtt cipelné vagy felemelné, biztosítsa hogy a kar a korrekt pozícióba van állítva.

Ellenőrizze hogy a csatlakoztató eszközök rendesen össze vannak kötve használat előtt. Bizonyosodjon meg róla, hogy a rögzítőeszközök be vannak kötve mielőtt használja.

Az apró alkatrészeket tartsa távol gyermekétől, mert az fulladást okozhat.

Csak puha, vízszintes száraz felszínen használja.

Túlterhelés, helytelen összecsukás és kiegészítők használata pl gyermekülések, táskakampók, esővédők, stb... minden olyan ami nincs a NUNA által jóváhagyva, sérülést okozhat, vagy instabillá teheti a mózeskosarat.

A mózeskosár nem használható hosszú idejű alvásra.

A mózeskosár nem használható futásra vagy deszkázásra.

A mózeskosár csak olyan gyermek által használható aki nem tud ülni őrizetlenül, nem tud átfordulni, és nem tudja felnyomni magát a kezeivel és térdeivel. Maximum tömeg a gyermeknek: 9 kg

A fogókart és az alsó részt rendszeresen ellenőrizni kell sérülés és kopás keresése végett.

A gyermek feje a mózeskosárban sosem lehet alacsonyabban mint a teste.

Hogy elkerülj minden fulladásveszélyt, vegyen le minden műanyag borítást mielőtt használná ezt az eszközt és távolítsa el, vagy tartsa távol gyermekétől, vagy babájától.

Hogy elkerüld a sérülést biztosítsd hogy a gyermeked távol van mikor kinyitod és összecsukod a mózeskosarat.

NE hagyja gyermekét egyedül.

NE tárolja a mózeskosarat dohos helyen. Mindig hagyja hogy az anyag kiszáradjon természetesen, közvetlen hőt mellőzve.

NE hordjon plusz gyermeket benne, árut, kiegészítőt a mózeskosáron, vagy mózeskosárban azt kivéve amit ez az útmutató enged. Ezek instabillá tehetik a babakocsit.

NE használjon vagy adjon plusz matracot hozzá azon kívül amint a NUNA mózeskosárral kap.

NE hagyja gyermekét játszani a mózeskosárral.

NE használja a mózeskosarat, ha bármelyik része törött, repedt, vagy hiányzik.

NE engedje más gyermekét játszani szülői felügyelet nélkül a mózeskosár közelében.

NE tegye a mózeskosarat nyílt láng vagy más erős hő közelébe.

SOHA se használja a mózeskosarat állványon.

SOHA ne tegye a gyereket fordítva a mózeskosárba

SOHA ne hagyja a gyermeket a mózeskosárban amikor fel vagy le lépcsőzik, vagy mozgólépcsőzik vagy bármilyen más formájú tömegközlekedésen utazik.

SOHA se szállítson több mint egy gyermeket egy időben a mózeskosárban. **HASZNÁLJON** csakis eredeti NUNA alkatrészeket és kiegészítőket.

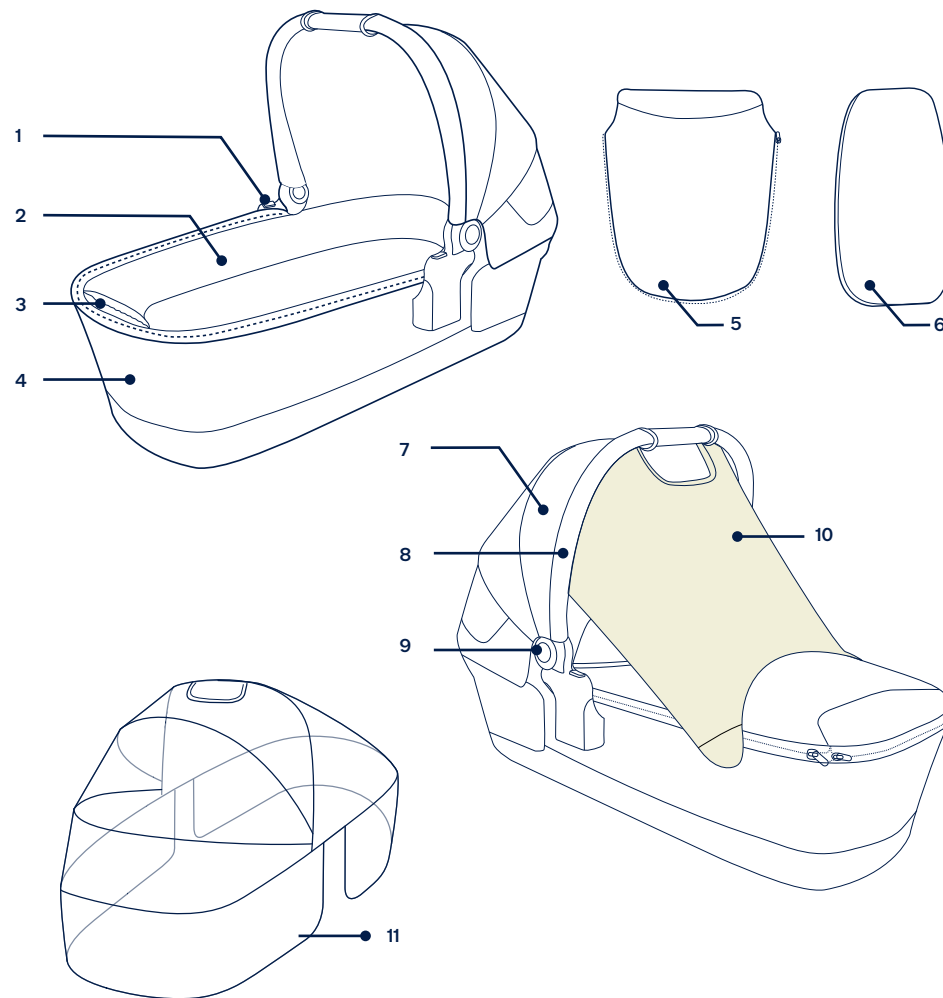
HASZNÁLJON csakis olyan pótalkatrészeket amiket a NUNA hagyott jóvá

FIGYELEM. Minden teher ami a karra vagy a kupolára nehezedik befolyásolja a mózeskosár stabilitását

Alkatrész lista

Bizonyosodjon meg róla hogy minden alkatrész rendelkezésre áll mielőtt összeszereli a terméket. Ha bármilyen alkatrész hiányzik, kontaktolja a helyi kereskedőjét. Nincs szükség szerszámra az összeszereléshez.

- | | | | |
|---|---------------------------------------|----|---------------------|
| 1 | Mózeskosár kiengedő | 7 | Kupla |
| 2 | Mózeskosár bélés | 8 | Fogókar gomb |
| 3 | Accessory Bag (maximum load = 1.3 kg) | 9 | Fogókar állító gomb |
| 4 | Mózeskosár | 10 | Dream Drape™ |
| 5 | Mózeskosár huzat | 11 | Esővédő |
| 6 | Matrac | | |



Termék összeszerelése

- 1 - Vegye ki a műszekosarat. (1)
- 2 - Kérjük bizonyosodjon meg róla hogy a két rögzítőpont biztosan csatlakoztatva van. Egy "klikk" hang jelzi hogy a rögzítőpontteljesen biztosítva van. (2)
- 3 - Húzza fel az ülést amint látszik, mielőtt az oldalsó gombokat megnyomná. (3)
- 4 - Ellenőrizze hogy a kar biztosítva van mielőtt gyermekét belesetelje. (4)-1
! Kérjük hogy ellenőrizze hogy a kar használatnak megfelelően van beállítva, mielőtt megemeli.
! A matrac huzata könnyen eltávolítható mosáshoz.
- 5 - Rögzítse a műszekosár fedelét a cipzárral a műszekosár barmelyik oldalon. (5)
- 6 - A hordozóágy összecukásához engedje ki a tartórögzítőket (6)(7), és hajtsa össze a baldachint, miközben megnyomja a fogantyúbeállító gombot. (8)

Termék használata

Kupola

- 1 - Húzza a dream drape™-t ki a műszekosár kupolából, és biztosítsa a műszekosár két oldalára mágnesekkel. (9)
Store the dream drape™ under the canopy when not in use. (10)
- 2 - Hajtsa össze a hátsó panelből a kupolát fel és a hátsó panelt a kupolából le, a job szellőzés érdekében. (11)

Műszekosár rögzítése babakocsi vázra

A TRVL adapter, amelyet a TRVL-rel együtt használnak a LYTL hordozókosár rögzítéséhez.

- 1 - A karfa levételéhez nyomja meg a karfa kioldó gombokat, és emelje fel a karfát. (12)
- 2 - Az adapterek illesztéséhez helyezze az adaptereket az ülés szerelőire. A „kattanás” azt jelzi, hogy az adapterek a helyükön vannak. (13)
- 3 - A csecsemőhordozó zárjának kinyitásához csúsztassa ki a reteszt (14).
- 4 - A hordozókosár illesztéséhez helyezze a hordozókosarat a hely adapterekre. A „kattanás” azt jelzi, hogy a hordozókosár a helyén van. (15)(16)
! A hordozóágy szöge állítható az állítható adaptereinkkel. (15)
- 5 - A hordozó kosár eltávolításához nyomja meg a kioldó gombokat a hordozó kosáron (17)-1 és emelje fel (17)-2.

- 6 - A hely adapterek eltávolításhoz húzza meg az adapter kioldót (18)-1 és emelje fel (18)-2.

! Összehajtás előtt vegye le a hordozóágyat.

A TRIV next és az IXXA termékkel használt posztadapterek a LYTL hordozókosár rögzítéséhez.

- 1 - Az adapterek illesztéséhez helyezze az adaptereket az ülés szerelőire. A „kattanás” azt jelzi, hogy az adapterek a helyükön vannak. (19)
- 2 - Nyomja le a hordozóágyat, amíg az be nem reteszeli a helyére. A hordozókosár biztonságosan van felszerelve ha „kattanás” . (20)
! MINDIG távolítsa el a gyerekkocsi ülését mielőtt a hordozókosarat használná.
! NE hajtsa össze a gyerekkocsit, ha a hordozókosár még mindig fel van szerelve.
- 3 - A hordozóágy szöge állítható az állítható adaptereinkkel. (21)
- 4 - Hátrafelé néző használat esetén az oszlopadaptereken lévő betűk ugyanazok, mint a keret műanyagán lévő betűk. (22)
- 5 - Előrefelé néző használat esetén az oszlopadaptereken lévő betűk ellentétesek, mint a keret műanyagán lévő betűk. (23)
- 6 - A hordozó kosár eltávolításához nyomja meg a kioldó gombokat (24)-1 és emelje fel (24)-2.

Esővédő

Hogy összeszerelje az esővédőt tegye rá a műszekosárra, és csatlakoztassa a kampókat a műszekosár elejére (25)

- ! MINDIG ellenőrizze a szellőzést ha az esővédő a terméken van.
- ! MINDIG ellenőrizze hogy az esővédő tiszta és száraz mielőtt összehajítja.

A puha anyagok eltávolítása

- 1 - Távolítsa el a műszekosár huzatot. (26)
- 2 - Távolítsa el a matrac betét. (27)
- 3 - A kupola eltávolításához cipzárja ki a kupola kar belsejében található cipzárt (28) és a műszekosár also panelét (29).
Húzza ki az dream drape™-t, hogy a cipzárak jobban láthatóak legyenek.
Bizonyos modelleknél a baldachin nem levehető.
- 4 - A műszekosár belésének eltávolításához cipzárja ki a műszekosáron található cipzárakat. (30)

Tisztítás és karbantartás

Tisztítsa a vázat, műanyag elemeket egy nedves ronggyal, de ne használjon súrolószert vagy hypót. Ne használjon szilikon kenőanyagokat mert rájuk tapad a por és sár.

Hogy biztosítsa a hosszú használatot, törölje le ezt a terméket egy puha, vízelnyelő ronggyal miután esős időben használta és mielőtt eltenné.

A címkén találja a mosási és szárítási útmutatókat a huzatra.

Normális hogy az anyag elszíneződik a napfénytől, és hogy használatot mutat hosszú idejű használatra, normális használat mellett is.

Biztonsági okokból használjon eredeti NUNA alkatrészeket.

Ellenőrizze rendszeresen hogy minden rendesen működik-e. Ha bármilyen alkatrész repedt, törött, vagy hiányzik, ne használja ezt a terméket.

هام!

يرجى القراءة جيدا والاحتفاظ به للرجوع إليه مستقبلا.

معلومات المنتج

رقم الطراز: _____

تاريخ التصنيع: _____

الضمان

لقد صممنا عن قصد منتجاتنا بأن تكون عالية الجودة بحيث يمكن أن تتعايش مع طفلك وعائلتك، ونظرًا لأننا ندعم منتجاتنا فإنها مغطاة بضمان مخصص لكل منها بداية من اليوم الذي تم شراؤه فيه؛ لذا يرجى أن يكون لديك إثبات الشراء ورقم الطراز وتاريخ التصنيع عند الاتصال بنا.

لمزيد من المعلومات عن الضمان يرجى زيارة الموقع:
www.nunababy.com
انقر على الرابط «الضمان» في الصفحة الرئيسية.

جهات الاتصال

للحصول على الاستفسارات المتعلقة بقطع الغيار أو الخدمة أو استفسارات الضمان الإضافية يرجى الاتصال بمركز خدمة العملاء.

info@nunababy.com
www.nunababy.com

تحذير!

قد يؤدي عدم مراعاة هذه التحذيرات واتباع تلك التعليمات إلى وقوع إصابات بالغة أو الوفاة.

لن يتم تغطية أي ضرر ناتج عن استخدام الملحقات التي لا توفرها شركة Nuna من حيث الضمان.

سلامة الطفل هي مسؤوليتك.

ينبغي أن تكون على دراية تامة بمخاطر الحرائق وغيرها من مصادر الحرارة الشديدة، مثل حرائق الكهرباء والغاز وما إلى ذلك في نطاق سرير الأطفال النقال.

يرجى التأكد من أن المقبض في وضع الاستخدام السليم قبل الحمل أو الرفع.

تأكد من إحكام أجهزة الربط جيدًا قبل الاستخدام.

تأكد من تأمين كافة أجهزة القفل قبل الاستخدام.

احفظ الأجزاء الصغيرة بعيدًا عن الأطفال؛ وذلك لأنها تعرضهم لخطر الاختناق.

لا تستخدم هذا المنتج إلا على سطح جاف وثابت ومستوٍ.

يُعد التحميل الزائد والطي غير الصحيح واستخدام ملحقات -مثل مقاعد الأطفال وحملات الحقيبة وأغطية المطر وألواح العربات وغيرها- بخلاف تلك المعتمدة من قبل شركة Nuna قد تتسبب في تلف سرير الأطفال النقال أو جعله غير آمن.

يُعد سرير الأطفال النقال غير مخصص لاستخدامه في نوم الطفل لفترات طويلة.

سرير الأطفال النقال غير مناسب للركض أو التزحلق على الجليد.

سرير الأطفال النقال مناسب فقط للطفل الذي لا يستطيع الجلوس دون مساعدة أو التقلب أو الذي لا يستطيع رفع نفسه على يديه وركبتيه. الحد الأقصى لوزن الطفل: ٩ كجم.

يجب فحص المقبض والجزء السفلي بصورة دورية لاكتشاف أي علامة من علامات التلف والبلى.

يجب ألا تكون رأس الطفل بسرير الأطفال النقال في مستوى أقل من الجسم.

لتجنب خطر الاختناق قم بإزالة جميع الأغطية البلاستيكية قبل استخدام هذا العنصر والتخلص منها أو إبعادها عن الأطفال والرضع.

AR

لتفادي وقوع أي إصابات تأكد من إبقاء طفلك بعيداً عند فتح سرير الأطفال النقال أو طيه.

لا تترك طفلك دون مراقبته.

تجنّب تخزين سرير الأطفال النقال في مكان رطب. اترك دائماً القماش حتى يجف بشكل طبيعي بعيداً عن الحرارة المباشرة.

تجنّب حمل أطفال أو سلع أو إكسسوارات إضافية بالسرير ما عدا ما هو مسموح به في هذه النشرة، حيث قد يتسبب ذلك في إخلال توازن السرير.

تجنّب وضع أي مفارش بالسرير غير تلك المجهزة بسرير الأطفال النقال من قبل شركة Nuna.

تجنّب ترك الأطفال يلعبون بسرير الأطفال النقال.

تجنّب استخدام سرير الأطفال النقال إذا كان أي جزء منه مكسوراً أو ممزقاً أو مفقوداً.

تجنّب ترك الأطفال الآخرين يلعبون دون مراقبة بالقرب من سرير الأطفال.

لا تضع حقيبة الحمل بالقرب من نار مكشوفة أو أي مصادر حرارة قوية أخرى.

يحظر استخدام سرير الأطفال النقال فوق حامل.

يحظر وضع الطفل بحيث تكون رأسه عند طرف القدم في السرير النقال.

يحظر ترك الطفل في سرير الأطفال عند صعود السلالم أو السلالم المتحركة أو النزول منها، أو عند السفر بوسائل النقل الأخرى.

يحظر حمل أكثر من طفل واحد في سرير الأطفال النقال، يرجى استخدام الأجزاء والملحقات الأصلية فقط لشركة Nuna.

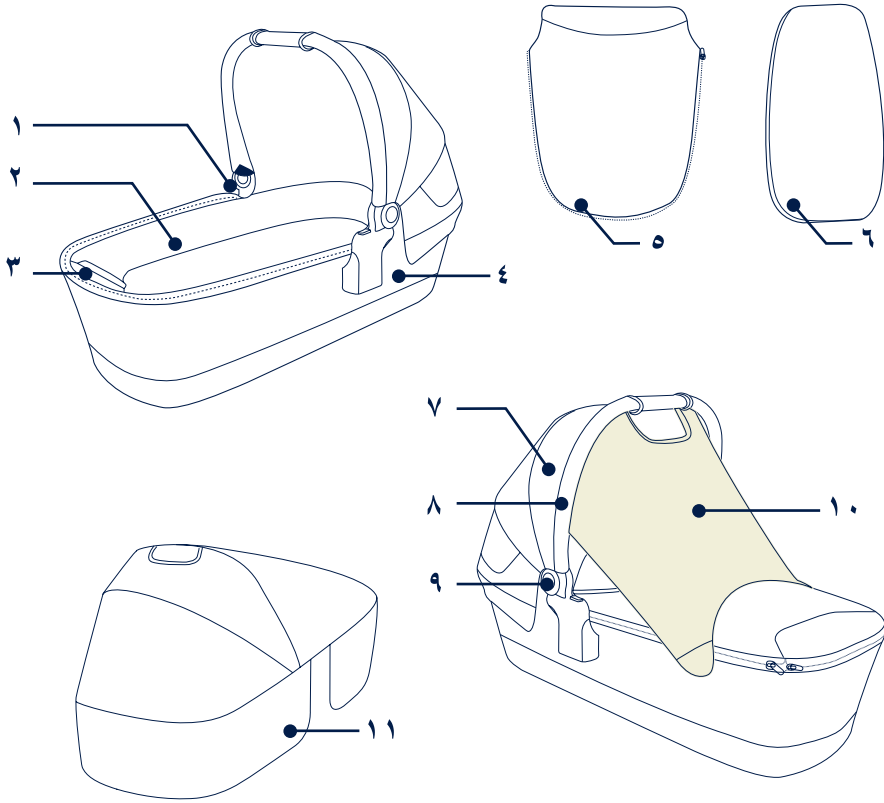
استخدم فقط قطع الغيار المرفقة أو المعتمدة من قبل شركة Nuna.

تحذير أي حمل على المقبض أو المظلة سيؤثر على ثبات سرير الأطفال النقال.

قائمة الأجزاء

تأكد من توفر جميع الأجزاء قبل التجميع. الرجاء الاتصال بالموزع المحلي في حالة غياب أي جزء. لا داعي لاستخدام أية أدوات للتجميع.

١	زر تحرير حقيبة حمل الطفل	٧	المظلة
٢	بطانة حقيبة حمل الطفل	٨	المقبض
٣	جيب الملحقات (الحمولة القصوى = ١,٣ كجم)	٩	زر ضبط المقبض
٤	حقيبة حمل الطفل	١٠	Dream Drape™
٥	غطاء حقيبة حمل الطفل (قد يختلف التصميم)	١١	الغطاء الواقي من المطر
٦	وسادة المرتبة		



إعداد المنتج

- ١ - أخرج حقيبة حمل الطفل. (١)
- ٢ - يشير سماع صوت "نقرة" إلى أن الحامل الداعم قد تم تثبيته بالكامل. (٢)
- ٣ - اسحب المظلة لأعلى كما بالرسم التوضيحي أثناء الضغط على الزرين على كلا الجانبين. (٣)
- ٤ - افحص للتأكد من إحكام تثبيت المقبض قبل وضع الطفل في الحقيبة. (٤-١)
- ! تأكد من أن المقبض في موضع الاستخدام السليم قبل الحمل أو الرفع.
- ! يمكن إزالة غطاء المرتبة بسهولة لغسله.
- ٥ - ركب غطاء الحقيبة باستخدام الزمامين على أي من الجانبين. (٥)
- ٦ - لطبي الحقيبة، حرر الحوامل الداعمة (٦) (٧) وقم بطي المظلة أثناء الضغط على زر ضبط المقبض. (٨)

استخدام المنتج

المظلة

- ١ - لاستخدام dream drape™، أحكم تثبيتها في جانبي حاملة الطفل باستخدام المغاطط (٩)
- خزّن dream drape™ أسفل المظلة عند عدم استخدامها. (١٠)
- ٢ - لتوفير مزيد من التهوية، قم بطي اللوحة الخلفية للمظلة لأعلى لكشف نافذة المظلة. (١١)

تركيب حقيبة حمل الطفل على إطار عربة الطفل

يُستخدم مهابى TRVL مع TRVL لتثبيت حقيبة حمل الطفل LYTL.

- ١ - لإزالة مسند الذراعين، اضغط على أزرار تحريره وارفعه لأعلى. (١٢)
- ٢ - لتركيب الدعامات ضعها على حوامل المقعد، ويشير سماع صوت "نقرة" إلى أن الدعامات قد تم تركيبها. (١٣)
- ٣ - لفتح قفل حمالة الرضيع، حرّك المزلاج للخارج (١٤).
- ٤ - لتركيب حقيبة حمل الطفل ضعها على الدعامات، ويشير سماع صوت "نقرة" إلى أن الحقيبة قد تم تركيبها. (١٥) (١٦)
- ! يمكن ضبط زاوية حقيبة حمل الطفل باستخدام مهابياتنا القابلة للضبط. (١٥)
- ٥ - لفصل حقيبة حمل الطفل اضغط على أزرار التحرير الموجودة على جانب الحقيبة (١٧) - ١ وارفعها لأعلى. (١٧) - ٢
- ٦ - لفصل الدعامات اضغط على أزرار تحريرها (١٨) - ١ وارفعها لأعلى. (١٨) - ٢.
- ! قم بفك الحقيبة قبل طي العربة.

تُستخدم مهابيات التثبيت مع TRIV next و IXXA لتثبيت حقيبة حمل الطفل LYTL.

- ١ - لتركيب الدعامات ضعها على حوامل المقعد، ويشير سماع صوت "نقرة" إلى أن الدعامات قد تم تركيبها. (١٩)
- ٢ - ضع الحقيبة لأسفل حتى تستقر في مكانها. يُستدل على إحكام تثبيت حقيبة حمل الطفل بسماع صوت "نقرة" بوضوح. (٢٠)
- ! أزل دائماً مقعد عربة الطفل قبل استخدام الحقيبة.
- ! لا تقم بطي العربة بينما لا تزال حقيبة حمل الطفل مثبتة فيها.
- ٣ - يمكن ضبط زاوية حقيبة حمل الطفل باستخدام مهابياتنا القابلة للضبط. (٢١)
- ٤ - عند الاستخدام في وضع المواجهة للخلف، تكون الحروف الموجودة على الدعامات هي نفسها تلك الموجودة على بلاستيك الإطار. (٢٢)
- ٥ - عند الاستخدام في وضع المواجهة للأمام، تكون الحروف الموجودة على الدعامات في مقابل تلك الموجودة على بلاستيك الإطار. (٢٣)
- ٢ - لفصل حقيبة حمل الطفل اضغط على أزرار التحرير الموجودة على جانب الحقيبة (٢٤) - ١ وارفعها لأعلى. (٢٤) - ٢

الغطاء الواقي من المطر

لاستخدام الغطاء الواقي من المطر، ضعه فوق الحقيبة. (٢٥)

! تحقق دائماً من التهوية في حالة وجود الغطاء الواقي من المطر على المنتج.

! تحقق دائماً من نظافة الغطاء الواقي من المطر وجفافه قبل طيه.

فك الأجزاء اللينة

- ١ - افتح زمامي غطاء الحقيبة لفة. (٢٦)
- ٢ - أخرج وسادة المرتبة وأزل الغطاء. (٢٧)
- ٣ - لفك المظلة، افتح الزمامين على كلا الجانبين (٢٨) ثم افتح الزمام أسفل المظلة (٢٩).
- اسحب dream drape™ للخارج بحيث يمكن رؤية الزمامات بشكل أوضح.
- المظلة غير قابلة للفك في بعض الطرز.
- ٤ - لفك بطانة الحقيبة، افتح الزمامين الموجودين على الحقيبة. (٣٠)

التنظيف والصيانة

قم بتنظيف الإطار والأجزاء البلاستيكية والقماش بقطعة قماش مبللة، ولكن لا تستخدم المواد الكاشطة أو المبيضة. لا تستخدم مواد التشحيم المصنوعة من السيليكون لأنها ستجذب الأوساخ والسحام. تجنب تخزين سرير الأطفال النقال في مكان رطب.

لضمان الاستخدام طويل الأمد قم بمسح هذا المنتج بقطعة قماش ناعمة وماصة بعد استخدامه في الطقس الممطر وقيل التخزين.

راجع الملصقات المرفقة الخاصة بالعناية بالأقمشة غير المعمرة للحصول على إرشادات الغسيل والتجفيف.

من الطبيعي أن يتم تلويث الأقمشة نتيجة تعرضها لأشعة الشمس وإظهار علامات البلى بعد فترة طويلة من الاستخدام حتى عند استخدامها بشكل طبيعي.

لأسباب تتعلق بالسلامة يرجى استخدام الأجزاء الأصلية فقط من Nuna.

تحقق باستمرار من أن كل شيء يعمل بشكل صحيح. إذا كان هناك أي أجزاء ممزقة أو مكسورة أو مفقودة، فتوقف عن استخدام هذا المنتج.

請妥善保存本說明書 以備不時之需!

使用產品前請仔細閱讀說明書，並妥善保存說明書以便日後參考。

產品資訊

產品名稱： _____

生產日期： _____

保固

保固始於產品購買日，我們提供維修服務，但不提供產品退換。保固期限不會因零件更換或維修而延長。Nuna有權利針對產品進行改善設計，此前製造的產品則無更換義務。相關保固資訊，詳見官網：www.nunababy.com

聯繫我們

我們期望不斷改進並開發新的產品，請隨時告知您對Nuna產品的意見和建議。

info@nunababy.com
www.nunababy.com

適用年齡

本產品專為以下小朋友設計：

體重：不超過9kg



警告
請務必依照產品說明書和警告以
避免導致嚴重傷害甚至是死亡事
件發生。

寶寶的安全是您的責任。

當寶寶乘坐時，看護人不要離開。

使用前，請確保所有鎖定裝置都已處於鎖定狀態。

產品一次僅能乘坐一位寶寶。

請勿於手把上加裝附載任何物品，以避免造成手推車的不穩定。

本產品不適合在跑步或溜冰時使用。

使用睡箱之前，請務必去掉、銷毀或是將所有附加包裝遠離寶寶，以防寶寶窒息。

請勿允許您的寶寶將產品當玩具玩耍。

禁止在上下樓梯或手扶梯或其它交通工具時使用本產品。

請勿放置另外的物品或配件在睡箱上，可能影響其睡箱的穩定性。

請勿在遮陽篷上放置任何物品。

超重、不正確收合或使用非Nuna原廠的配件可能導致睡箱損壞與不安全。

Nuna不保修使用其它廠商提供的零配件所造成的損害。

如果有任何零件損壞，磨破或丟失，請停止使用該產品。

請使用Nuna原廠零配件。

使用時請遠離火源、高溫、水池或電源之附近範圍。

請勿將產品放置潮濕的環境中，請保持產品的乾燥。

為避免窒息危險，請將小零件存放到寶寶接觸不到的地方。

當調整產品上之任何可活動配件時，必須確定寶寶與本產品保持安全距離。

睡箱不適用於能自行坐立和翻身且能靠自己的手與膝蓋站立的寶寶，睡箱適用寶寶最大體重為9公斤。

不得讓寶寶長期睡在睡箱中。

使用睡箱時請勿在睡箱內增加額外的睡墊。

只能在牢固的水平且平整，乾燥的地面上使用。

在無人照看時，不要讓其他兒童在睡箱附近玩耍。

如果有任何零件損壞、磨破或丟失，請勿使用該產品。

定期檢查手把以及底部有無損壞和磨損跡象。

不要在支架上使用睡箱。

使用本產品前，請確認所有固定裝置均已正確安裝。

在搬運或提起睡箱前，確保手把在正確的使用位置。

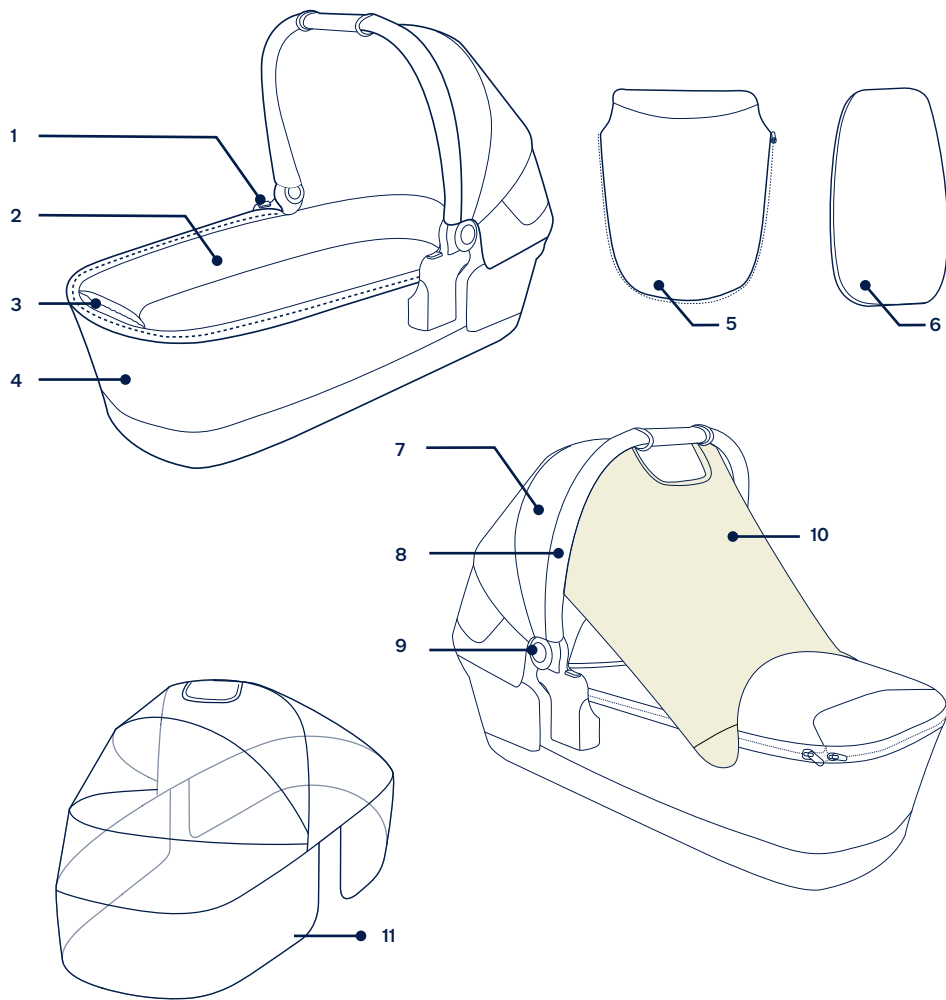
睡箱中的兒童的頭部不得低於兒童身體。

睡箱中的兒童的頭部不得放置於腳的位置。

產品組件

組裝前請確認所有部件已經齊全，如有遺漏，請與銷售商聯繫。本產品無需工具進行組裝

- | | |
|-----------------------|---------------------|
| 1 睡箱釋鎖按鈕 | 7 頂篷 |
| 2 睡箱內墊 | 8 手把 |
| 3 置物袋 (最大載重 = 1.3 公斤) | 9 手把調整按鈕 |
| 4 睡箱 | 10 Dream Drape™ 遮陽簾 |
| 5 睡箱蓋 | 11 雨篷 |
| 6 睡墊 | |



產品組裝

- 1- 將睡箱取出。(1)
- 2- 聽到“咔嚓”聲表示睡箱卡合到位。(2)
- 3- 按壓兩側的手把調整按鈕調整遮陽篷。(3)
- 4- 把寶寶放入睡箱前請檢查手把在正確的位置。(4)-1
! 在搬運或提起睡箱前，確保手把在正確的使用位置
! 睡墊布套可以拆卸清洗。
- 5- 拉上拉鍊以組裝睡箱蓋。(5)
- 6- 收合睡箱，解開收合裝置(6)(7)並按壓兩側的手把調整按鈕以便收合頂篷。(8)

產品操作

安裝遮陽篷

- 1- 拉出遮陽篷內的遮陽簾用磁鐵固定在睡箱兩側。(9)
不使用遮陽簾時可收入頂篷內。(10)
- 2- 翻起遮陽篷後的遮陽片或將睡箱後片往下翻，使睡箱有更好的通風性。(11)

卡合手推車

LYTL睡箱搭配TRVL汽車椅卡座可卡合TRVL手推車

- 1- 按壓扶手兩側釋鎖按鈕，兩側同時向外拉即可拆卸扶手。(12)
- 2- 安裝汽車椅卡座，放置卡座於座椅底座上。聽到“咔嚓”聲表示卡座已安裝完成。(13)
- 3- 打開汽車椅固定鎖，向上按壓汽車椅釋鎖按鈕(14)。
- 4- 安裝睡箱，放置於卡座上，聽到“咔嚓”聲表示已卡合到位。(15)(16)
! 睡箱角度可以通過可調整的卡座進行調整。(15)
- 5- 移除睡箱，按壓睡箱兩側的釋鎖鈕(17)-1，並向上提起睡箱(17)-2。
- 6- 移除汽車椅卡座，按壓卡座的釋鎖鈕(18)-1，並向上提起汽車椅卡座(18)-2。
! 收合手推車前請移除睡箱。

LYTL睡箱搭配汽車椅卡座可卡合TRIV next手推車與IXXA手推車

- 1- 安裝汽車椅卡座，放置卡座於座椅底座上。聽到“咔嚓”聲表示卡座已安裝完成。(19)
- 2- 將睡箱向下卡合到座椅卡座上，聽到“咔嚓”聲表示睡箱卡合到位。(20)
! 使用睡箱前，務必移除手推車座椅。
! 睡箱在手推車上時請勿收合。

- 3- 睡箱角度可以通過可調整的卡座進行調整。(21)
- 4- 當使用後向卡合，汽車椅卡座上的L與車架釋鎖按鈕上的L相對應。(22)
- 5- 當使用前向卡合，汽車椅卡座上的L與車架釋鎖按鈕上的R相對應。(23)
- 6- 移除睡箱，按壓睡箱兩側的釋鎖按鈕，並提起睡箱即可(24)-2。

使用雨篷

將雨篷套在睡箱上(25)

! 使用雨篷時，請隨時注意並確認雨篷內有良好的通風。

! 不使用雨篷時，請先確認雨篷已清潔並乾燥，再收納。

移除睡箱座布

- 1- 拉開拉鍊，移除睡箱蓋。(26)
- 2- 取出睡墊，並移除睡墊布套。(27)
- 3- 拉開頂篷兩側與下方的拉鍊以移除頂篷(28)(29)。拉開遮陽簾以便清楚看到拉鍊。部分型號的頂篷無法移除。
- 4- 拉開睡箱上的拉鍊以移除睡箱內墊。(30)

維護與保養

可用濕布清潔車架和座布，請勿使用研磨劑或漂白劑。請勿使用潤滑劑，以避免吸附灰塵和污垢。請勿將睡箱存放於潮濕處。

為確保長期使用，下雨天使用後，請用軟質可吸水的布擦拭產品。

請參考產品上的洗滌標示進行清潔。

長期使用之後，在正常狀況下，座布可能產生褪色、磨損或撕裂。

為確保安全，請使用Nuna原廠零件。

請定期檢查您的睡箱功能是否正常，零件是否鬆弛磨損或脫落。一旦發生以上任何狀況，請立即停止使用。

请妥善保存本说明书 以备不时之需!

使用产品前请仔细阅读说明书, 并妥善保存说明书以便日后参考。

产品资讯

产品名称: _____

生产日期: _____

保固

NUNA設計高品質產品，以便可以與您和孩子一起成長。我們的產品自採購日起享有一定的保固，當您與我們聯繫時，請提供購買證明、產品型號和製造日期。

更詳細的保固資訊請參考www.nunababy.com

联系我们

對於更換零件、服務或其他保修問題，請聯繫我們的客戶服務部門。

info@nunababy.com
www.nunababy.com

适用年龄

本产品专为以下小朋友设计:

体重: 不超过9kg



警告

请务必依照产品说明书和警告以避免导致严重伤害甚至是死亡事件发生。

宝宝的安全是您的责任。

当宝宝乘坐时，看护人不要离开。

使用前，请确保所有锁定装置都已处于锁定状态。

产品一次仅能乘坐一位宝宝。

请勿于手把上加装附载任何物品，以避免造成手推车的不稳定。

本产品不适合在跑步或溜冰时使用。

使用睡箱之前，请务必去掉、销毁或是将所有附加包装远离宝宝，以防宝宝窒息。

请勿允许您的宝宝将产品当玩具玩耍。

禁止在上下楼梯或手扶梯或其它交通工具时使用本产品。

请勿放置另外的物品或配件在睡箱上，可能影响其睡箱的稳定性。

请勿在遮阳篷上放置任何物品。

超重、不正确收合或使用非Nuna原厂的配件可能导致睡箱损坏与不安全。

Nuna不保修使用其它厂商提供的零配件所造成的损害。

如果有任何零件损坏，磨破或丢失，请停止使用该产品。

请使用Nuna原厂零配件。

使用时请远离火源、高温、水池或电源之附近范围。

请勿将产品放置潮湿的环境中，请保持产品的干燥。

为避免窒息危险，请将小零件存放到宝宝接触不到的地方。

当调整产品上之任何可活动配件时，必须确定宝宝与本产品保持安全距离。

睡箱不适用于能自行坐立和翻身且能靠自己的手与膝盖站立的宝宝，睡箱适用宝宝最大体重为9公斤。

不得让宝宝长期睡在睡箱中。

使用睡箱时请勿在睡箱内增加额外的睡垫。

只能够在牢固的水平且平整，干燥的地面上使用。

在无人照看时，不要让其他儿童在睡箱附近玩耍。

如果有任何零件损坏、磨破或丢失，请勿使用该产品。

定期检查手把以及底部有无损坏和磨损迹象。

不要在支架上使用睡箱。

使用本产品前，请确认所有固定装置均已正确安装。

在搬运或提起睡箱前，确保手把在正确的使用位置。

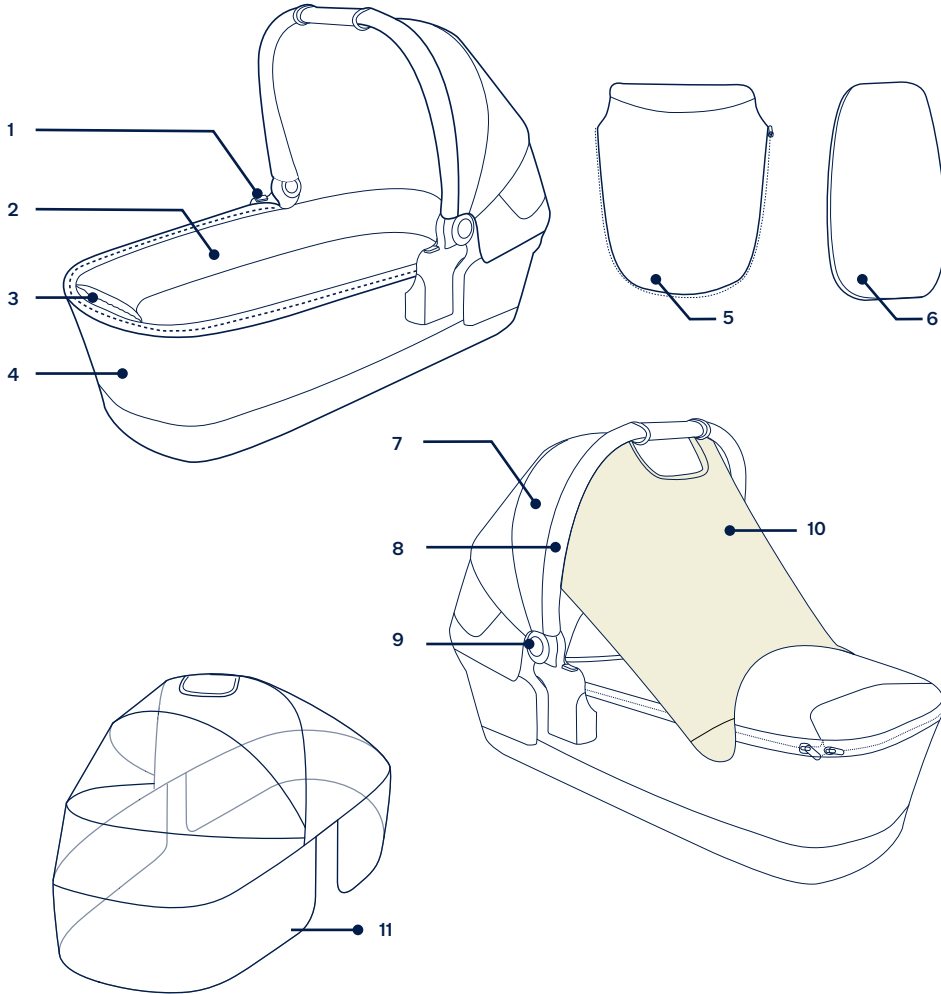
睡箱中的儿童的头部不得低于儿童身体。

睡箱中的儿童的头部不得放置于脚的位置。

产品组件

组装前请确认所有部件已经齐全，如有遗漏，请与销售商联系。本产品无需工具进行组装。

- | | |
|----------------------|---------------------|
| 1 睡箱释锁按钮 | 7 顶篷 |
| 2 睡箱内垫 | 8 手把 |
| 3 置物袋 (最大载重 = 1.3公斤) | 9 手把调整按钮 |
| 4 睡箱 | 10 Dream Drape™ 遮阳帘 |
| 5 睡箱盖 | 11 雨篷 |
| 6 睡垫 | |



产品组装

- 1- 将睡箱取出。(1)
- 2- 听到“咔哒”声表示睡箱卡合到位。(2)
- 3- 按压两侧的手把调整按钮调整遮阳篷。(3)
- 4- 把宝宝放入睡箱前请检查手把在正确的位置。(4)-1
! 在搬运或提起睡箱前，确保手把在正确的使用位置
! 睡垫布套可以拆卸清洗。
- 5- 拉上拉链以组装睡箱盖。(5)
- 6- 收合睡箱，解开收合装置(6)(7)并按压两侧的手把调整按钮以便收合顶篷。(8)

产品操作

安装遮阳篷

- 1- 拉出遮阳篷内的遮阳帘用磁铁固定在睡箱两侧。(9)
不使用遮阳帘时可收入顶篷内。(10)
- 2- 翻起遮阳篷后的遮阳片或将睡箱后片往下翻，使睡箱有更好的通风性。(11)

卡合手推车

LYTL睡箱搭配TRVL汽车椅卡座可卡合TRVL手推车

- 1- 按压扶手两侧释锁按钮，两侧同时向外拉即可拆卸扶手。(12)
- 2- 安装汽车椅卡座，放置卡座于座椅底座上。
听到“咔哒”声表示卡座已安装完成。(13)
- 3- 打开汽车椅固定锁，向上按压汽车椅释锁按钮(14)。
- 4- 安装睡箱，放置于卡座上，听到“咔哒”声表示已卡合到位。(15)(16)
睡箱角度可以通过可调整的卡座进行调整。(15)
- 5- 移除睡箱，按压睡箱两侧的释锁钮(17)-1，并向上提起睡箱(17)-2。
- 6- 移除汽车椅卡座，按压卡座的释锁钮(18)-1，并向上提起汽车椅卡座(18)-2。
收合手推车前请移除睡箱。

LYTL睡箱搭配汽车椅卡座可卡合TRIV next手推车与IXXA手推车

- 1- 安装汽车椅卡座，放置卡座于座椅底座上。
听到“咔哒”声表示卡座已安装完成。(19)
- 2- 将睡箱向下卡合到座椅卡座上，听到“咔哒”声表示睡箱卡合到位。(20)
使用睡箱前，务必移除手推车座椅。
睡箱在手推车上时请勿收合。
- 3- 睡箱角度可以通过可调整的卡座进行调整。(21)

- 4- 当使用后向卡合，汽车椅卡座上的L与车架释锁按钮上的L相对应。(22)
- 5- 当使用前向卡合，汽车椅卡座上的L与车架释锁按钮上的R相对应。(23)
- 6- 移除睡箱，按压睡箱两侧的释锁按钮，并提起睡箱即可(24)-2。

使用雨篷

将雨篷套在睡箱上(25)

- ! 使用雨篷时，请随时注意并确保雨篷内有良好的通风。
- ! 不使用雨篷时，请先确认雨篷已清洁并干燥，再收纳。

移除睡箱座布

- 1- 拉开拉链，移除睡箱盖。(26)
- 2- 取出睡垫，并移除睡垫布套。(27)
- 3- 拉开顶篷两侧与下方的拉链以移除顶篷(28)(29)。
拉开遮阳帘以便清楚看到拉链。
部分型号的顶篷无法移除。
- 4- 拉开睡箱上的拉链以移除睡箱内垫。(30)

维护与保养

可用湿布清洁车架和座布，请勿使用研磨剂或漂白剂。请勿使用润滑剂，以避免吸附灰尘和污垢。请勿将睡箱存放于潮湿处。

为确保长期使用，下雨天使用后，请用软质可吸水的布擦拭产品。

请参考产品上的洗涤标示进行清洁。

长期使用之后，在正常状况下，座布可能产生褪色、磨损或撕裂。

为确保安全，请使用Nuna原厂零配件。

请定期检查您的睡箱功能是否正常，零件是否松弛磨损或脱落。一旦发生以上任何状况，请立即停止使用。



nuna®

Find out more at nunababy.com